

当社のコーポレート・ガバナンスの状況は以下のとおりです。

コーポレート・ガバナンスに関する基本的な考え方及び資本構成、企業属性その他の基本情報

1. 基本的な考え方

当社は、日本、米国、欧州、アジアの地域において事業を展開する「動く建材」のグローバルカンパニーとして、当社の「使命」「経営理念」「行動指針」および「コンプライアンス行動規範」のもと、誠実かつ公正な事業活動を通じて、継続的な成長と企業価値の向上を図るとともに、社会の持続的発展に貢献することを目指します。その基盤としてコーポレートガバナンスを経営上の重要な課題と位置づけ透明性の高いグループ経営の構築に努めてまいります。

使命

「安全、安心、快適を提供することにより社会に貢献します」

経営理念

「お客さますべてが満足する商品、サービスを提供します」
「世界の各地域で評価されるグローバルな企業グループとなります」
「個人の創造力を結集してチームワークにより、企業価値を高めます」

行動指針

「お客さまの信頼の向上のために感謝と誠意をもって、業務活動を行ないます」
「国内外、社会のニーズに応える品質・コストを追求し、トップブランドを確立します」
「未来を先取りし、絶えずあらゆる部門の技術レベル・生産性を向上させます」
「ルールを遵守し、自由闊達で風通しのよい、やりがいのある職場づくりを行ないます」
「常に自己啓発し、自ら高い目標に挑戦し、自らの役割と責任を認識し、価値創造に貢献します」

コンプライアンス行動規範

「三和グループは、提供する商品・サービスの安全性を最優先に考え事業活動を行います」
「三和グループは、コンプライアンス行動規範に反した行為による利益追求は行いません」
「三和グループのすべての経営者および管理者は、自ら先頭に立ってコンプライアンス行動規範を遵守し、管下従業員に対して模範となるべく行動します」

【コーポレートガバナンス・コードの各原則を実施しない理由】

当社は、コーポレートガバナンス・コードの各原則を実施しております。また、本報告書は、改訂後のコード(プライム市場向けの内容を含む)に基づき記載しております。

【コーポレートガバナンス・コードの各原則に基づく開示】 更新

【原則1-3 資本政策の基本的な方針】

資本政策の基本的な考え方

当社は、資本政策において、財務の安定性を確保した上で資本効率の向上を図ることが重要であり、そのバランスをとりながら、最適な投資・株主還元等を実施し、資本コストや株価を意識した経営により中長期的に企業価値を高めていくことを基本方針としています。

当面の資本政策・財務方針

当社の長期ビジョン「三和グローバルビジョン2030」および「中期経営計画2027」を実現するために、戦略的な成長投資を最優先に資本政策等を進めてまいります。

1. 資本コスト

(1) 当社の株主資本コストは8%、WACCは7%と認識しております。

2. 資本・負債構成

(1) 自己資本比率は、50%以上を維持する方針で取り組みます。
(2) 負債については、財務の健全性を損なわない負債構成に努めてまいります。
(3) 現金および現金同等物(連結)の保有残高は月商の1.5~2.0ヵ月を目安といたします。

3. 投資

(1) 設備投資

コア事業の維持・継続に必要な設備投資は、原則減価償却費の範囲内で実施します。

(2) 戦略的な成長投資

生産能力増強や生産性向上に向けた設備投資、デジタル化の推進、コア事業並びにコア事業を補完する関連分野へのM&A投資等、戦略的な成長投資を優先的に検討いたします。

4. 株主還元

(1) より安定的な配当を行うため、DOE(自己資本配当率)8%を目安といたします。

(これは、ROE(自己資本利益率)を18%以上に維持し、配当性向を45%とした場合と同等の水準)

(2) 上記記載の「投資」を優先し、投資による大きなキャッシュアウトがなければ自己株式の取得を機動的に実施いたします。

(3) 「中期経営計画2027」においては、計画された営業キャッシュフローを踏まえ、株主総還元(配当と自己株式取得の合計)として1,250億円を目安としております。

これらのことにより自己資本を適切に管理し、資本効率(ROE)の向上を図っていきます。また、事業の持続的成長に加え、高配当率の維持、機動的な自己株式取得による株主還元と、ROEの向上により株価の安定、上昇を図ってまいります。

【原則1-4 政策保有株式】

当社は業務提携、各種取引関係の維持・強化などを総合的に勘案し、当社の企業価値向上に資すると判断される場合に、取引先の株式を取得し保有することがあります。これら政策保有株式については、定期的に取り締役会にて銘柄毎に取得価格に対する保有便益(受取配当金および事業取引利益)やリスクが当社資本コスト(WACCは7%に設定)に見合っているか、当社の企業価値向上に寄与しているか等を具体的に精査し、合理性がないと判断される銘柄については適宜売却を行うこととし、政策保有株式の縮減に努めております。

政策保有株式の議決権行使については、以下の基準に沿って議決権を行使します。

当社の議決権行使基準

議案が発行企業の持続的な成長に資するか、当社の企業価値の維持・向上に資するか等を総合的に判断し議決権を行使する。

【原則1-7 関連当事者間の取引】

当社が当社の役員と多額の取引を行う場合は、取締役会での事前承認および実績報告をすることとしています。

また、当社は大口取引を行う際、社内の決裁規定に基づき、取締役会の承認を行うことになっています。主要株主等関連当事者との取引も、この承認手続きにおいてその妥当性を審査しています。

【補充原則2-4 中核人材の登用等における多様性の確保】

<多様性確保についての考え方>

当社は、性別・国籍・採用形態にとらわれず、個々の特性や能力を重視した人材の採用および登用を行っております。多様な価値観を尊重し自由闊達で風通しの良い職場環境を作ること、持続的な成長と企業価値の向上を実現させるためには不可欠であると考えています。

<自主的、測定可能な目標とその状況>

「三和グローバルビジョン2030」では、基本戦略として「サステナビリティ経営の推進」を掲げ、「ものづくり」「環境」「人」の観点でそれぞれKPIを設定しております。このうち、「人」という観点では、「ダイバーシティの推進」をESGマテリアリティの一つに特定し、これに紐づくKPIとし、2030年度までに女性従業員比率(連結)を25%以上、女性管理職比率(連結)を20%以上に設定いたしました。

なお、当社グループは、日本のほか米州・欧州・アジア各国にグローバル展開をしております。これらの地域では、中途採用および外国人という概念はなく、また、これによって昇進や管理職への登用にあたり差異は生じておりません。従いまして、当社グループでは中途採用および外国人について特段の目標は設定しておりません。ご参考までに、当社グループの中核事業会社である三和シャッター工業は、2025年3月末現在で従業員の約半数が中途採用者であり、管理職の約半数も中途採用者であることから、採用形態の違いによって管理職への登用に影響を与えることはありません。

<多様性の確保に向けた人材育成方針と社内環境整備方針>

当社では上記を実現するために女性活躍推進法に基づく行動計画に則り、職業生活と家庭生活が両立できる環境と体制の整備を行い、女性が安心して働ける職場づくりを図っています。人材の育成・開発は専門組織を設置し、階層や目的別の各種研修を体系化し、多様な人材の育成に関する体制整備を図っています。

【原則2-6 企業年金のアセットオーナーとしての機能発揮】

年金の運用体制について、当社は「三和シャッター企業年金基金」を設立し、専任の常務理事のほか、グループ会社より理事と代議員を選出して運用を行っています。

積立金の運用は、企業年金基金が策定した運用ガイドラインを踏まえ、資産の政策的配分の決定や資産委託先など重要事項については、必要に応じて外部コンサルタントを活用しながら代議員会で決議しており、年金受益者と会社間で利益相反が生じない様に運用・管理しています。また、専任の常務理事には実務に精通した人員を派遣しており、理事会は各資産委託先運用機関にスチュワードシップ責任を果たすことを求め、その結果の報告を受けるなど、企業年金基金として実施可能なスチュワードシップ活動に取り組んでおります。

【原則3-1 情報開示の充実】

1. 当社は創業以来の精神である「当社の方針」を継承しつつ、経営環境の変化に対応すべく、2002年に三和グループの「使命・経営理念・行動指針」を策定いたしました。詳しい内容につきましては当社ホームページにて開示させていただいております。

(<https://www.sanwa-hldgs.co.jp/corporate/profile/philosophy.html>)

また、当社グループの経営方針並びに中期経営計画につきましては当社ホームページ株主・投資家情報で開示させていただいております。経営方針、長期ビジョン・中期経営計画(<https://www.sanwa-hldgs.co.jp/vision/>)

2. 当社はコーポレート・ガバナンスに関する基本的な考え方を当社ホームページ並びに有価証券報告書に記載しております。

(https://www.sanwa-hldgs.co.jp/csr/governance/basic_policy.html)

3. 取締役の報酬の決定方針等は本報告書「取締役報酬関係」もしくは「株主総会招集ご通知」または「有価証券報告書」に記載しております。なお、当社の監査等委員会は、報酬案等を検証し意見形成する権限を有しており客観性・透明性を確保しています。

4. 当社の取締役会は、グローバル規模での競争を念頭に事業の方向性や戦略を打ち出して推進していける人材を経営幹部として選定します。

取締役の指名においては、個々人の能力、見識、経験はもとより、取締役会、監査等委員会全体としてのバランス(監査等委員である取締役には、1名以上の財務および会計に関する知見者を選任)、多様性等を考慮して選定され、監査等委員会が検証した後に取締役会

にて審議して決定しています。

なお取締役候補者は、取締役会が指名・報酬委員会へ諮問し、その答申に基づき選定されます。

各取締役候補者の選任理由等については、「株主総会招集ご通知」に記載しております。

経営幹部（取締役を除く）の選任および経営幹部の解任も同様の手続きにより、取締役会にて審議し決定します。

5. 経営幹部（取締役以上）については、個々の選任時期の「株主総会招集ご通知」に個人別の経歴および選任理由を記載しております。また、辞任・解任された取締役も、従来どおり、翌年度の事業報告に記載しております。
（株主総会招集ご通知は、当社のホームページに掲載しております。 https://www.sanwa-hldgs.co.jp/ir/stock_info/meeting.html）

【補充原則3-1 サステナビリティについての取組み等】

当社のサステナビリティの取組みについては、本報告書の「3. ステークホルダーの立場の尊重に係る取組状況」における環境保全活動、CSR活動等の実施に記載しています。

当社は、ESGマテリアリティを「ものづくり」、「環境」、「人」、「グループの経営基盤」に分類し、それぞれに対応する6つの資本（自然資本、社会関係資本、人的資本、技術・製造資本、知的資本、財務資本）について「統合報告書」に記載しています。

気候変動によるリスク・機会に関するTCFD等に基づく開示については、当社のホームページに掲載しています。
(https://www.sanwa-hldgs.co.jp/csr/environment/climate_risk.html)

【補充原則4-1 取締役会の役割・責務(1)】

重要な経営意思決定を行うとともに取締役の業務執行の監督機能を担う取締役会は、事業計画等の経営方針やその他の経営上の重要事項、並びに法令、定款により取締役会が決定すべきこととされている重要な業務執行の意思決定を行うこととしており、その内容は社内規則「取締役会規則」によって明確にしております。

【原則4-8 独立社外取締役の有効な活用】

当社の取締役10名のうち、5名(50%)が社外取締役であります。当社は、社外取締役5名とも当社の独立性基準を満たしていると判断しており、東京証券取引所に独立役員として届出をしております。

社外取締役5名は、それぞれの豊富な経験や専門的な知見に基づき、経営に関する助言、業務執行から独立した中立な立場で取締役の業務執行を監査・監督しており、取締役会の監督機能を十分に高めております。

当社は、これまで経営環境の変化に合わせて社外取締役比率を引き上げるとともに、独立社外取締役の有効な活用を図って参りました。今後も必要に応じて社外取締役比率の向上を検討するなど、取締役会の実効性の確保およびガバナンスの更なる向上を目指して参ります。

【原則4-9 独立社外取締役の独立性判断基準および資質】

社外取締役の独立性に関する基準につきましては、当社ホームページの「社外役員の独立性基準」をご覧ください。
(<https://www.sanwa-hldgs.co.jp/csr/governance/pdf/dokuritsu.pdf>)

【補充原則4-10 指名委員会・報酬委員会の権限・役割等】

当社は、2021年1月に取締役（監査等委員である取締役を除く）および執行役員の指名・報酬に係る手続きの公平性・透明性・客観性を強化することを目的に取締役会の諮問機関（任意）として指名・報酬委員会を設置しました。当委員会は構成員の過半数を社外取締役とし、取締役等の候補者選任案や取締役等の報酬および個人別の報酬の算定方法等に関する事項について、取締役会の諮問により審議し、答申を行っています。

【補充原則4-11 取締役会・監査役会の実効性確保のための前提条件(1)】

当社は、グローバルな環境変化に合わせて迅速かつ果断な意思決定を行い、かつ意見の多様性を確保するため、当社の定款では取締役人数は17名以下の「適切な人数」と定めております。

なお、取締役の選任に当たっては、グローバルな観点から会社経営を監視・監督し、また、事業に係る重要な意思決定を行うにあたり必要とされる能力・見識・経験等を持つことを基準としています。各取締役の知識・経験・能力は本報告書「スキル・マトリックス」に記載しております。また、独立社外取締役候補者の選定については、他社での経営経験を重視しております。

【補充原則4-11 取締役会・監査役会の実効性確保のための前提条件(2)】

取締役が他の会社の役員を兼職する場合には、当社の取締役として役割・責務を遂行する時間および労力を確保することができる合理的な兼職数であることを確認しています。

取締役の重要な兼職の状況につきましては、有価証券報告書および株主総会招集通知参考書類において、毎年開示を行っています。

【補充原則4-11 取締役会・監査役会の実効性確保のための前提条件(3)】

2024年度においては、取締役会は合計8回（定例7回、臨時1回）開催され、経営に関する事項および業務執行に関わる重要事項が機動的に決定され、また、報告されております。

2025年3月開催の取締役会終了後に、取締役会の実効性に関するアンケートを実施し、全取締役より回答を得ました。また、本年度5月に開催しました取締役会にて、社外取締役を含む全取締役でその回答結果に基づき実効性に関する分析・評価を行いました。

これらの結果、当社取締役会は、知識・経験・能力面がバランスよく構成されており、取締役が各々のスキルに応じ活発な議論を行っていることなどから、取締役会の役割、責務、運営及び構成の面、並びに取締役会の諮問機関である指名・報酬委員会が適切に機能しており、取締役会全体の実効性が確保されていると評価いたしました。引き続き、取締役会構成の最適化に向けた更なる検討を実施する等諸施策に取り組み、当社取締役会の機能・実効性の確保・向上に努めてまいります。

【補充原則4-14 取締役・監査役へのトレーニング】

社内取締役に対して、当社の経営課題、財務・法令遵守等に関する必要な知識の習得を適宜行うことを目的として、個々の取締役に適合したセミナーや交流会等の機会の提供・斡旋やその費用の支援を行っております。

社外取締役には、当社グループについての理解を深めるため、各部門から事業・業務内容等の説明を行うとともに、主要事業所および工場等を視察する機会を設けております。

【原則5-1 株主との建設的な対話に関する方針】

1. 基本的な考え方

当社では、「情報開示の基本方針」「情報開示の基準」「情報開示の方法」「沈黙期間の設定」等についての留意事項からなるディスクロージャーポリシーを2006年に策定し、当社ホームページにて公表しています。

(<https://www.sanwa-hldgs.co.jp/ir/management/disclosure.html>)

また、当社は、持続的な成長と中長期的な企業価値の向上を実現するためには、株主・投資家の皆様のご理解とご支援が不可欠であると認識しており、正確な情報を公平にご提供しつつ建設的な対話を行い、長期的な信頼関係を構築していきたいと考えております。

2. IR体制

株主・投資家との対話に関しては、経営企画部門担当役員を統括責任者とし、コーポレートコミュニケーション部長が補佐を致します。コーポレートコミュニケーション部は対話を充実させるため、各テーマの担当部署に情報提供を求め、各担当部署はコーポレートコミュニケーション部に協力します。

3. 対話の方法

報道機関、アナリスト、機関投資家に対して、年2回、代表取締役による決算説明会を実施しております。また、担当部門によるスモールミーティングおよび個別のミーティングを適宜実施致します。個人投資家に対しては、ホームページ上に専用ページを設け、業績、事業内容、経営方針等を分かりやすく、さらに海外の投資家に対しても同等の資料を英文にて掲載しております。また、統合報告書の発行や決算説明会の動画も配信しております。

4. 社内へのフィードバック

株主・投資家との対話内容は、定期的に、経営企画部門担当取締役を通じて取締役会等にフィードバックしています。

5. 情報開示の方針および情報管理

株主・投資家との対話の際は、社内規定(インサイダー取引防止規定)やディスクロージャーポリシーに則り、インサイダー情報を適切に管理しています。

【株主との対話の実施状況】(英文開示有り)

株主との対話の実施状況については、以下をご覧ください。

<https://www.sanwa-hldgs.co.jp/csr/governance/stakeholder.html>

「ステークホルダーダイアログ(当社ホームページ)」

<https://www.sanwa-hldgs.co.jp/ir/individual/session.html>

「個人投資家説明会(当社ホームページ)」

<https://www.sanwa-hldgs.co.jp/ir/library/annual.html>

「価値創造ストーリー：ステークホルダーへのアウトカム(統合報告書2024)」

【原則5-2 経営戦略や経営計画の策定・公表】

当社は、定期的に資本コストを検証し(現状WACCは7%に設定)、資本コストをふまえたSVA(当社独自EVA)を経営の重要な柱のひとつと位置づけています。

収益計画や資本政策の立案においては、SVAをプラスで推移させること(企業価値の増大)を基本方針とし、併せてROEや自己資本比率などの目標も設定しております。

また、事業ポートフォリオの見直しや、各投資(M&A投資、設備投資、研究開発投資、人材投資等)も環境等を総合的に勘案し、営業利益、SVA、ROE等の定量的指標で検証し、企業価値向上に資するよう努めています。

一方、資金配分(株主還元)の一環として、より安定的な配当を行うため、DOE(自己資本配当率)8%を目安とすることを基本方針としています。

【資本コストや株価を意識した経営の実現に向けた対応】

記載内容 更新	取組みの開示(アップデート)
英文開示の有無	有り
アップデート日付 更新	2025年6月25日

該当項目に関する説明 更新

資本コストや株価を意識した経営の実現に向けた対応については、以下をご覧ください。

https://www.sanwa-hldgs.co.jp/ir/management/midterm_plan.html

「三和グローバルビジョン2030 中期経営計画2027(2025-2027)(当社ホームページ)」

<https://www.sanwa-hldgs.co.jp/ir/library/document.html>

「2025年3月期決算 三和グローバルビジョン2030 中期経営計画2027(2025-2027)(当社ホームページ)」

<https://www.sanwa-hldgs.co.jp/ir/library/annual.html>

「価値創造に向けた戦略：財務戦略(統合報告書2024)」

2. 資本構成

外国人株式保有比率	30%以上
-----------	-------

【大株主の状況】

氏名又は名称	所有株式数(株)	割合(%)
日本マスタートラスト信託銀行株式会社(信託口)	31,629,500	14.72
株式会社日本カストディ銀行(信託口)	13,651,600	6.35
株式会社三井住友銀行	10,851,718	5.05
第一生命保険株式会社	7,452,000	3.47
CGML PB CLIENT ACCOUNT / COLLATERAL	6,928,600	3.23
STATE STREET BANK AND TRUST COMPANY 505010	6,059,900	2.82
あいおいニッセイ同和損害保険株式会社	5,140,364	2.39
STATE STREET BANK AND TRUST COMPANY 505001	4,551,586	2.12
住友不動産株式会社	3,810,900	1.77
STATE STREET BANK AND TRUST COMPANY 505103	3,467,201	1.61

支配株主(親会社を除く)の有無	
親会社の有無	なし

補足説明

「大株主の状況」について

1. 当社は、自己株式12,160,918株を保有しておりますが、上記大株主からは除いております。
2. 持株比率は、自己株式を控除して計算しております。

3. 企業属性

上場取引所及び市場区分	東京 プライム
決算期	3月
業種	金属製品
直前事業年度末における(連結)従業員数	1000人以上
直前事業年度における(連結)売上高	1000億円以上1兆円未満
直前事業年度末における連結子会社数	50社以上100社未満

4. 支配株主との取引等を行う際における少数株主の保護の方策に関する指針

5. その他コーポレート・ガバナンスに重要な影響を与えうる特別な事情

経営上の意思決定、執行及び監督に係る経営管理組織その他のコーポレート・ガバナンス体制の状況

1. 機関構成・組織運営等に係る事項

組織形態	監査等委員会設置会社
------	------------

【取締役関係】

定款上の取締役の員数	17名
定款上の取締役の任期	1年
取締役会の議長	社長
取締役の人数 更新	10名
社外取締役の選任状況	選任している
社外取締役の人数 更新	5名
社外取締役のうち独立役員に指定されている人数 更新	5名

会社との関係(1) 更新

氏名	属性	会社との関係()												
		a	b	c	d	e	f	g	h	i	j	k		
横田 正伸	他の会社の出身者													
石村 弘子	他の会社の出身者													
米澤 常克	他の会社の出身者													
五木田 彬	弁護士													
Michael Morizumi (マイケル モリズミ)	他の会社の出身者													

会社との関係についての選択項目

本人が各項目に「現在・最近」において該当している場合は「」、「過去」に該当している場合は「」

近親者が各項目に「現在・最近」において該当している場合は「」、「過去」に該当している場合は「」

- a 上場会社又はその子会社の業務執行者
- b 上場会社の親会社の業務執行者又は非業務執行取締役
- c 上場会社の兄弟会社の業務執行者
- d 上場会社を主要な取引先とする者又はその業務執行者
- e 上場会社の主要な取引先又はその業務執行者
- f 上場会社から役員報酬以外に多額の金銭その他の財産を得ているコンサルタント、会計専門家、法律専門家
- g 上場会社の主要株主(当該主要株主が法人である場合には、当該法人の業務執行者)
- h 上場会社の取引先(d、e及びfのいずれにも該当しないもの)の業務執行者(本人のみ)
- i 社外役員の相互就任の関係にある先の業務執行者(本人のみ)
- j 上場会社が寄付を行っている先の業務執行者(本人のみ)
- k その他

氏名	監査等委員	独立役員	適合項目に関する補足説明	選任の理由
横田 正伸			横田正伸氏は、株式会社日本能率協会コンサルティングの出身です。株式会社日本能率協会コンサルティングと当社グループとの間には取引関係はありませんが、日本能率協会グループ企業からは教育研修(講師派遣等)のサービスを受けております。しかしながら、過去3事業年度における平均取引額が、当社グループおよび日本能率協会グループのそれぞれの年間連結売上高の1%未満であることから、一般株主と利益相反が生じるおそれは無いものと判断しております。	横田正伸氏は、株式会社日本能率協会コンサルティングにおいて、長年にわたりコンサルタントとして、経営戦略、生産・ものづくり、人材開発などについて改善や改革に関する助言・指導を行ってまいりました。2020年に当社の社外取締役就任に就任され、これまでのコンサルタント経験と海外子会社における社長経験等に基づき、経営全般に関する助言・提言をいただいているとともに、指名・報酬委員会の委員としても公明正大な意見をいただいております。これらの豊富な経験と知見を活かして、引き続き当社の取締役の職務執行に対する監督・助言をいただくことを期待しております。
石村 弘子			石村弘子氏は、当社の社外役員の独立性基準および東京証券取引所の定めに基づく独立役員要件を満たしており、一般株主と利益相反が生じるおそれは無いものと判断しております。	石村弘子氏は、株式会社三菱銀行に入行後、1991年からシンコム・システムズ・ジャパン株式会社に入社され、マーケティングマネージャー、マネージングディレクター、代表取締役等の要職を歴任されました。2022年に当社の社外取締役に就任され、これまでのITやデジタル技術などを活用したビジネス課題の解決などに関する深い知見、会社経営者としての豊富な経験に基づき、経営全般に関する助言・提言をいただいております。これらの深い知見と豊富な経験を活かし、引き続き当社の取締役の業務執行に対する監督・助言をいただくことを期待しております。
米澤 常克			米澤常克氏は、当社グループの取引先である伊藤忠丸紅鉄鋼株式会社の出身で、当社グループと同社グループは、当社グループの原材料の仕入取引と当社グループ製品の販売取引があります。しかしながら、同社グループおよび当社グループの取引額はいずれもそれぞれ過去3事業年度において、同社グループおよび当社グループの年間連結売上高の1%未満の取引であり、当社の社外役員の独立性基準を満たしており、一般株主と利益相反が生じるおそれは無いものと判断しております。	米澤常克氏は、伊藤忠商事株式会社の薄板第一部長、大洋州総支配人等を歴任後、同社グループの伊藤忠丸紅鉄鋼株式会社の代表取締役を務められました。その後、2015年に当社の社外監査役、2016年に監査等委員である取締役に就任されました。当社では、国内外における企業経営者としての経験と経営や経済に関する深い知見に基づく意見や助言を的確に行っていたいただいているとともに、指名・報酬委員会の委員としても公明正大な意見をいただいております。これらの経験と知見を活かして、引き続き当社の業務執行を適切に監督していただくことを期待しております。
五木田 彬			当社は、2015年12月まで五木田彬氏と法律顧問契約を結んでおりましたが、現在は契約を解除しております。契約当時の五木田氏との顧問料は月額10万円(顧問契約以外の報酬等の支払いはありません)であり、当社の社外役員の独立性基準を満たしており、一般株主と利益相反が生じるおそれは無いものと判断しております。	五木田彬氏は、東京地方検察庁および大阪地方検察庁の特別捜査部検事を歴任後、1988年に弁護士登録をされ、1994年から弁護士法人五木田・三浦法律事務所の弁護士として幅広い分野で活動されています。2016年に当社の監査等委員である取締役に就任されました。当社では、法律の専門家としての深い知見に基づき、当社のガバナンスやリスクマネジメントに関する的確な意見や助言をいただいているとともに、指名・報酬委員会の委員としても公明正大な意見をいただいております。同氏は社外取締役のほかに会社経営に関与したことはありませんが、上記のような経験と知見を活かして、引き続き当社の業務執行を適切に監督していただくことを期待しております。
Michael Morizumi (マイケル モリズミ)			Michael Morizumi(マイケル モリズミ)氏は、当社の社外役員の独立性基準および東京証券取引所の定めに基づく独立役員要件を満たしており、一般株主と利益相反が生じるおそれは無いものと判断しております。	Michael Morizumi(マイケル モリズミ)氏は、長年にわたる証券アナリストとしての経験から企業分析、投資判断および財務・会計知識はもとより、株式会社バシフィックIR代表としての経験から国内外の会社経営に関する豊富な見識も有しております。監査等委員である取締役に就任した際には、これらの経験、知見および国際感覚を活かして当社の業務執行を適切に監督していただくことを期待しております。

【監査等委員会】

委員構成及び議長の属性 更新

	全委員(名)	常勤委員(名)	社内取締役(名)	社外取締役(名)	委員長(議長)
監査等委員会	4	2	1	3	社外取締役

監査等委員会の職務を補助すべき取締役及び使用人の有無

あり

当該取締役及び使用人の業務執行取締役からの独立性に関する事項

監査等委員会および監査等委員である取締役の職務の補佐は、内部監査部門である監査部が担当しております。監査部の評価および監査部員の人事異動等は、監査等委員会の同意を得ることを必要とすることで、業務執行部門からの独立性を確保しております。

監査等委員会、会計監査人、内部監査部門の連携状況

監査等委員である取締役および内部監査部門である監査部と会計監査人は、年2回の定期的会合に加え、必要に応じて監査部の監査結果について報告する会合をもち、監査意、見交換などを行い、それぞれの監査方針や期中に発生した問題点について情報交換を実施しております。

監査部は、監査等委員会の職務を補助しており、毎月の定期報告会に加え、必要に応じて随時、監査に関する情報を共有する会合を持っております。また、監査等委員会の選定監査等委員と監査部は、相互に特定事項について調査等を依頼できる協力関係にあり、対象部門に対して詳細な監査を行い、その結果を相互に報告し合うなど連携を強めております

【任意の委員会】

指名委員会又は報酬委員会に相当する任意の委員会の有無

あり

任意の委員会の設置状況、委員構成、委員長(議長)の属性

	委員会の名称	全委員(名)	常勤委員(名)	社内取締役(名)	社外取締役(名)	社外有識者(名)	その他(名)	委員長(議長)
指名委員会に相当する任意の委員会	指名・報酬委員会	5	0	2	3	0	0	社外取締役
報酬委員会に相当する任意の委員会	指名・報酬委員会	5	0	2	3	0	0	社外取締役

補足説明

○指名・報酬委員会の概要

<目的>

当社は、取締役(監査等委員である取締役を除く)および執行役員の指名・報酬等に係る手続きの公平性・透明性・客観性を強化することを目的に取締役会の下にその諮問機関として指名・報酬委員会を設置しております。

<任務>

取締役会の諮問に応じて取締役等の候補者の選任案や取締役等の報酬及び個人別報酬の算定方法等に関する事項について取締役会に答申します。

<指名・報酬委員会の活動状況>

2024年度は、指名・報酬委員会を全2回開催し、委員の出席率は100%となっております。主な審議内容は、「取締役および執行役員の指名・報酬について」です。

【独立役員関係】

独立役員の人数 **更新**

5名

その他独立役員に関する事項

当社は独立役員の資格を充たす社外取締役は全て独立役員に指定しております。

横田正伸氏は、2024年度に開催した取締役会8回全てに出席し、経営コンサルタントとしての経験や知識に基づく発言を行っております。

石村弘子氏は、2024年度に開催した取締役会8回全てに出席し、ITやデジタル技術などを活用したビジネス課題の解決などに関する深い知見に基づく発言を行っております。

米澤常克氏は、2024年度に開催した取締役会8回全てに、監査等委員会7回全てに出席し、経験豊富なグローバル企業経営者としての経験と見識に基づく発言を行っております。

五木田彬氏は、2024年度に開催した取締役会8回全てに、監査等委員会7回全てに出席し、弁護士としての専門的見地から発言を行っております。

【インセンティブ関係】

取締役へのインセンティブ付与に関する
施策の実施状況

業績連動報酬制度の導入、その他

該当項目に関する補足説明

2008年度より株式報酬型ストックオプションを取締役(社外取締役および監査等委員である取締役を除く)に付与していましたが、2021年度より、当該ストックオプションに代えて、取締役(社外取締役、監査等委員である取締役および非常勤を除く)に当社の企業価値の持続的な向上を図るインセンティブを付与するとともに、株主の皆様との一層の価値共有を進めることを目的として、年額8,000万円以内かつ120,000株以内の譲渡制限付株式報酬を支給しております。(2021年6月22日開催の第86期定時株主総会において決議)

ストックオプションの付与対象者

該当項目に関する補足説明

【取締役報酬関係】

(個別の取締役報酬の)開示状況

一部のものだけ個別開示

該当項目に関する補足説明

2024年実績

役位ごとの報酬等の総額、種類別の総額および対象役員の員数

- | | | |
|--------------------------------------|----|--------|
| ・取締役(監査等委員である取締役および社外取締役を除く) | 4名 | 294百万円 |
| (基本報酬120百万円、業績連動報酬132百万円、非金銭報酬41百万円) | | |
| ・監査等委員である取締役(社外取締役を除く) | 1名 | 37百万円 |
| ・社外取締役 | 4名 | 74百万円 |

注1) 上記には2024年6月26日開催の第89期定時株主総会終結の時をもって退任した取締役1名を含んでおります。

注2) 監査等委員である取締役および社外取締役の報酬は、基本報酬のみとなります。

注3) 連結報酬等の総額が1億円以上の者については、有価証券報告書にて個別開示しております。

報酬の額又はその算定方法の決定方針の開示内容

取締役報酬等の額の決定に関する方針

1. 基本的な考え方

当社の取締役報酬等については、企業業績、企業価値の持続的な向上に資することを基本とし、優秀な人材の確保、維持が可能となり、当社取締役求められる役割と責任に見合った報酬水準および報酬体系となるよう設計します。取締役の報酬は、基本報酬、業績連動報酬、譲渡制限付株式報酬で構成します。ただし、監査等委員である取締役および社外取締役については、基本報酬のみで構成する。また、非常勤取締役(連結子会社から報酬が支払われている取締役)に対しては、原則として報酬を支払わない。基本報酬、業績連動報酬の総額および譲渡制限付株式報酬の総額は各々株主総会で決定した総額の限度内とします。

2. 基本報酬

各取締役(監査等委員である取締役を除く。)の基本報酬は、連結業績を踏まえ外部専門機関の提示する他社の報酬水準を参考に、役位ごとの報酬を設定し、毎月支払います。

3. 業績連動報酬

業績連動報酬は、取締役の任期(1年)中の職務執行に対する金銭報酬であり、当社の連結業績を踏まえ外部専門機関の提示する他社の報酬水準を参考に、役位ごとに基準額を設定し、基準額に指標および定量的・定性的に評価した各取締役の貢献度を考慮して業績連動報酬額を決定し、当該事業年度の翌事業年度中に支払います。

当社の業績を反映した持続的な成長に向けた健全なインセンティブとして機能する報酬等となるよう、業績連動報酬の最も主要な指標として連結営業利益を選択しています。

業績連動報酬額は、役位別に定められたポイント数にポイント単価を乗じ、さらに各取締役の評価を反映させた個別評価を乗じた額を報酬額として決定いたします。ポイント単価は、前年度のポイント単価に連結営業利益の前年比増減率(当年度連結営業利益を前年度連結営業利益で除したものと)、インセンティブを高めるために設定した増幅係数を乗じて当年度のポイント単価を算出し、取締役会の承認により決定いたします。

個別評価は複数の重点目標項目を各取締役に個別に設定し、定量面、定性面でPDCAを廻す形で評価を行っております。これらの個別の重点目標項目とは別に、「組織の活性化、コンプライアンス、働きやすい環境作りなど」、会社のサステナブルな成長に資する項目については、全取締役共通の重点目標項目として設定しております。

また、各取締役の個別評価は、取締役会の委任を受けた代表取締役社長が、業績や貢献度を評価項目ごとに定量、定性的に±25%で評価し決定します。

個別取締役の業績連動報酬(算式) = ポイント数 × ポイント単価 × 個別評価

ポイント数 : 役位別に設定

ポイント単価 : 前年度ポイント単価 × 前年比増減率 × 増幅係数

個別評価 : ±25%

4. 非金銭報酬(譲渡制限付株式報酬)

譲渡制限付株式報酬制度は、取締役に当社の企業価値の持続的な向上を図るインセンティブを付与するとともに取締役と株主の皆様との一層の価値共有を進めることを目的とした株式報酬制度であります。

社外取締役および監査等委員である取締役を除く(取締役を対象とし、各対象取締役への具体的な配分については当社取締役会の決議に基づき決定します)。

各対象取締役は、各事業年度において譲渡制限付株式の付与のために支給される金銭報酬債権の全部を現物出資財産として給付することにより、当社普通株式の割当を受けることとする。また、譲渡制限付株式報酬は、取締役の任期(1年)中の職務に対する報酬として、その選任に係る定時株主総会終結後1ヶ月以内に付与する。なお、割当については、自己株式処分方法により行います。

譲渡制限期間は、譲渡制限株式の交付の日から当社の取締役その他当社取締役会で定める地位を喪失するまでの期間とします。

5. 報酬等の割合に関する方針

取締役の種類別の報酬割合については、当社と同程度の事業規模や関連する業種・業態に属する企業をベンチマークとする報酬水準を踏まえ、任意の指名・報酬委員会に諮問し、同委員会の答申を踏まえ、取締役会が決定します。

基本報酬、業績連動報酬、非金銭報酬の割合は、45%:40%:15%をモデルケースとしております。ただし、実際の支給額の割合は個人別に異なる場合があります。

基本報酬(45%) 業績連動報酬(40%) 非金銭報酬(15%)

6. 取締役の個人別の報酬等の内容についての決定に関する方針

個人別の報酬額については、取締役会決議に基づき代表取締役社長がその具体的内容の決定について委任を受けるものとし、その権限の内容は、各取締役の基本報酬額および各取締役の担当事業の業績を踏まえた業績連動報酬の評価配分とします。但し、取締役会は当該権限が代表取締役社長によって適切に行使されるよう、指名・報酬委員会に個人別報酬の算定方法等に関する事項を諮問し答申を得るものとし、委任を受けた代表取締役社長は、当該答申の内容を考慮して決定します。

なお、取締役の個別報酬額は、指名・報酬委員会に報告され、同委員会の検証を受けることにより、その公平性・透明性・客観性が確保されます。

7. 当社は、2023年4月1日付、当社の取締役(社外取締役、非常勤取締役および監査等委員である取締役を除く。)の自社株保有を促進させることにより、取締役が株価変動によるメリットとリスクを株主と共有するとともに、取締役の業績向上に対する意欲を一層高めることを目的として以下の通り株式保有ガイドラインを制定しました。

< ガイドライン >

各取締役は以下の基準額に応じた自社株式を保有することに努めることとします。

会長・社長・相談役 : 当該役位就任後4年以内に基本報酬(年額)の2倍

その他取締役 : 取締役就任後4年以内に基本報酬(年額)の1倍

8. その他個人別報酬等の内容の決定に関する重要な事項
該当なし

【社外取締役のサポート体制】

監査等委員会の職務を補佐する部門を置き、社外取締役を含めた監査等委員である取締役および監査等委員会の職務をサポートします。

2. 業務執行、監査・監督、指名、報酬決定等の機能に係る事項(現状のコーポレート・ガバナンス体制の概要)

1. 業務執行、監査監督方法など取締役会をはじめとするガバナンス機構に関する現状の体制の概要

当社は、2016年6月28日開催の第81期定時株主総会の決議により、監査役会設置会社から監査等委員会設置会社へ移行し、取締役会、監査等委員会を設置しております。2024年6月26日開催の第89期定時株主総会の終結の時から取締役会は、取締役9名で構成され(監査等委員である取締役3名含む)、そのうちの4名(44%)を独立社外取締役として指定しております。

取締役会、監査等委員会については、原則として3ヶ月に1回以上開催することとしております。取締役会においては、適時に重要な経営意思決定を行うとともに取締役の業務執行の監督を行うことにより、また、監査等委員会においては、各監査等委員である取締役が監査等委員でない取締役および執行役員等の業務執行状況を監査し、その報告・意見表明を行うことにより、適法かつ適正な会社運営の確保に努めております。

また、執行役員制度を導入し、取締役会における経営意思決定と執行役員の業務執行を分離することにより、経営の効率化と取締役が執行役員の業務執行を監督する機能について強化を図っております。

監査等委員である取締役および内部監査部門である監査部と会計監査人との連携状況については、本報告書「経営上の意思決定、執行および監督に係る経営管理組織その他のコーポレート・ガバナンス体制の状況」の【監査等委員会】の項をご確認下さい。

2. 業務執行、監督機能等の充実に向けた具体的施策等の内容

監査等委員会設置会社への移行に伴い、経営判断の迅速化を図る観点から、法令に定める事項を除く「重要な業務執行の一部の決定」を取締役(執行役員社長)に委任しました。これに伴い、委任された取締役(執行役員社長)の諮問機関として、経営に関する重要事項について審議・答申を行い、同取締役の意思決定の判断、業務執行の機動性強化等の補佐をする「経営会議」を設置いたしました。この経営会議は、

(1)取締役会より執行役員社長に委任された重要な業務執行の決定に関する事項、(2)取締役会付議事項のうち、執行役員社長が必要と認める事項、(3)その他、執行役員社長が必要と判断した経営に関する重要な事項を審議し、取締役会とあわせた迅速かつ効率的な経営意思の決定を図っています。

業務執行の詳細状況の監督・監査については、グループおよび地域別PDCA会議(監査等委員でない取締役、常勤の監査等委員である取締役、執行役員等の経営幹部によって構成され、四半期毎に開催)において、取締役が経営計画の進捗状況を監督し、経営課題に対する指導を行い、監査等委員である取締役は執行役員等の業務執行の状況を監査しております。

当社グループが一体的にサステナビリティに関する活動を展開していくため、当社コーポレートコミュニケーション部を事務局とするサステナビリティ委員会を原則として四半期に1回開催することとし、グループの品質、リスクマネジメント、コンプライアンス、社会貢献等に加え、特に昨今重要度を増している地球環境保全、更には人権尊重、働き方改革、ジェンダーにおける平等など、サステナビリティ(地球規模での中長期的な持続可能性)に関わる課題にフォーカスをあて、グループ全体のサステナビリティ方針等の審議や推進に取り組んでいます。また、グループ各社には現場と一体となった活動の企画・推進を図るCSR推進委員会を設置し、CSR活動の推進に取り組んでおります。

会計監査は会計監査法人である協立監査法人の監査を受けております。2024年度については、公認会計士は古村 永子郎氏(継続監査年数2年)、田中 伴一氏(継続監査年数4年)の2名であり、会計監査業務の補助者は公認会計士18名であります。

当社が健全で社会的信頼に応えられる企業統治体制を確立維持運用するために、選定監査等委員が子会社等に直接赴いて調査をし、または報告を求めています。

3. 現状のコーポレート・ガバナンス体制を選択している理由

当社は、2016年に取締役会の監督機能を高めコーポレート・ガバナンスを更に強化すること、取締役会の業務執行決定権限を取締役に委任し経営判断の迅速化を図ることを目的として監査等委員会設置会社に移行いたしました。今後も、業務の適正を確保するためにより良い体制を整え、コーポレート・ガバナンスの充実に努めてまいります。

株主その他の利害関係者に関する施策の実施状況

1. 株主総会の活性化及び議決権行使の円滑化に向けての取組み状況

	補足説明
株主総会招集通知の早期発送	株主総会日の3週間以上前(21日以上前)に発送しております。(法定期日(総会開催2週間前)よりも早く送付する様にしております。)
集中日を回避した株主総会の設定	集中日を回避した日時で、株主総会の開催を行っております。
電磁的方法による議決権の行使	2012年より、パソコンまたは携帯電話からインターネットを利用した議決権行使を採用しております。
議決権電子行使プラットフォームへの参加その他機関投資家の議決権行使環境向上に向けた取組み	2012年より、株式会社「C」が運営する「議決権行使プラットフォーム」に参加しております。
招集通知(要約)の英文での提供	英訳招集通知をホームページに掲載しております。 (https://www.sanwa-hldgs.co.jp/english/ir/stock_info/meeting.html)
その他	株主の皆様へ早期情報開示のために、当社ホームページ等に招集通知(参考書類、事業報告)を発送前に掲載しております。

2. IRに関する活動状況

	補足説明	代表者自身による説明の有無
ディスクロージャーポリシーの作成・公表	2006年4月に情報公開方針を策定し、当社のホームページに掲示しております。 当社HP「ディスクロージャーポリシー」をご覧ください。 (https://www.sanwa-hldgs.co.jp/ir/management/disclosure.html)	
個人投資家向けに定期的説明会を開催	個人投資家への説明会は証券会社主催の投資セミナー等で開催しております。2024年度はオンライン方式で2回開催し、多くの投資家に視聴いただきました。2025年度は3回を目標に開催する予定としております。	なし
アナリスト・機関投資家向けに定期的説明会を開催	期末決算発表、第2四半期決算発表後、代表取締役による決算説明会をオンラインによるライブ配信にて実施しております。また、各四半期決算発表後、代表取締役、経営企画部門担当役員およびコーポレートコミュニケーション部による個別ミーティングを実施しております。また、ESGへの取り組みについては主要株主とSRミーティングを定期的に行い、建設的な意見交換をしています。	あり
海外投資家向けに定期的説明会を開催	代表取締役、経営企画部門担当役員およびコーポレートコミュニケーション部長による米国、欧州、アジアの投資家向けに証券会社主催のカンファレンスへの参加や個別ミーティングを実施しております。また、2024年度は、代表取締役や担当取締役による北米・欧州投資家向けのロードショーを実施しました。	あり
IR資料のホームページ掲載	当社のホームページに、有価証券報告書、ニュースリリース、決算説明会資料、統合報告書等の各種資料を掲載しております。 (https://www.sanwa-hldgs.co.jp/)	
IRに関する部署(担当者)の設置	コーポレートコミュニケーション部を組織しております。	

3. ステークホルダーの立場の尊重に係る取組み状況

	補足説明
社内規程等によりステークホルダーの立場の尊重について規定	<p>当社グループの使命を次のとおり定めています。 「安全、安心、快適を提供することにより社会に貢献します」 また、当社ホームページに掲載している「コンプライアンス行動規範」の中に明示していません。 https://www.sanwa-hldgs.co.jp/csr/governance/compliance.html</p>
環境保全活動、CSR活動等の実施	<ol style="list-style-type: none"> 1. サステナビリティ委員会 代表取締役社長を議長とするサステナビリティ委員会を設置し、グループ全体の社会貢献等に加え、特に昨今重要度を増している地球環境保全、更には人権尊重、働き方改革、ジェンダーにおける平等など、サステナビリティ(地球規模での中長期的な持続可能性)に係わる課題にフォーカスをあて、グループ全体のサステナビリティ方針等の審議や推進等を行っています。 2. ESGマテリアリティの特定 三和グループに影響を及ぼす社会課題やステークホルダーからの要請などを踏まえ、ESG活動で取り組むべき重要課題を特定し、推進しています。 3. CSR活動 三和グループは、2005年に「安全・安心・快適を提供することにより社会に貢献し、企業価値を高めます」というCSRビジョンを制定することにより、ステークホルダー満足の観点からテーマおよび重点課題を定め、各社・各部門において企業価値向上に向け、継続的に取り組んでいます(詳細はホームページ内「サステナビリティ」をご覧ください)。 4. 環境保全活動 当社グループにおいては、下記の「三和グループ環境方針」を策定し、その考えに基づいた各種施策を実行しています。 基本理念 三和グループは、世界中の人々の暮らしと地球環境の調和を目指し、グローバルな視野に立って、気候変動等の環境問題への適切な対応、環境に配慮した事業活動や商品・サービスの提供を行うことにより、持続可能な社会の実現に貢献します。 基本方針 (1) 各国、各地域の環境関連法令およびその他の要求事項を順守し、ステークホルダーとのコミュニケーションを図ります。 (2) 環境に与える影響を的確にとらえ、目的、目標を設定し、継続的な環境の保全および改善に努めます。 (3) 省エネルギー、省資源、廃棄物の排出削減およびリサイクルの推進、水資源の有効活用を通じて、地球温暖化の防止および循環型社会の実現に貢献します。 (4) 開発・販売・設計・調達・製造・物流・施工・メンテナンスサービスなど全ての事業プロセスの環境負荷低減を通じてあらゆる汚染の予防に努めます。 (5) 気候変動の緩和と適応および環境問題の解決に貢献する商品開発を推進し、技術レベルの向上に努めます。 (6) 三和グループのために働くすべての人に環境方針を周知するとともに、教育・啓発活動により環境保全の意識向上に努めます。 (7) 取引先、調達先と連携・協働し、サプライチェーン全体の環境負荷低減に努めます。 以上を推進するため、三和グループは環境マネジメントシステムを実施し、維持し、継続的に改善する。 5. ISO14001の認証取得 当社グループ中核事業会社三和シャッター工業(株)は、2007年5月に開発、資材調達、製造、物流の各部門全般および本社関連部門にて、ベニックス(株)は、2000年5月にISO14001を認証取得しました。 今後は、更にグループ全体でISO14001認証範囲の拡大を検討していく予定です(米国、欧州、アジアのグループ会社の一部も取得しています)。 6. 統合報告書 2016年からは財務情報と非財務情報を統合した「統合報告書」を毎年発行し、当社の価値向上プロセスを記載しております。 なお、統合報告書は当社ホームページの「IRライブラリー」以下に掲示していません。

内部統制システム等に関する事項

1. 内部統制システムに関する基本的な考え方及びその整備状況

1. 当社および当社子会社(以下、「当社グループ」という。)の取締役および使用人の職務の執行が法令および定款に適合することを確保するための体制
 - (1) 当社グループは、「安全、安心、快適を提供することにより社会に貢献する」ことを「使命」とし、「使命」を具現化する「経営理念」および「行動指針」を定め、これを具体的な行動に移す際に守るべき「三和グループコンプライアンス行動規範」を制定する。
 - (2) 「三和グループコンプライアンス行動規範」の周知・浸透を図るため「コンプライアンス行動規範&ケースブック」を当社グループの役職員全員に配布し、各人から行動規範を遵守し行動する旨の書面を取得して、法令、社内規程・社内ルールの遵守、社会的要請に応える誠実な企業活動の展開を推進する。
 - (3) 当社グループの役職員の職務の執行が法令および定款に適合することを確保するために、代表取締役社長を議長とした「サステナビリティ委員会」、その下部組織として国内グループ会社の方針や進捗管理を実施する「品質・環境・CSR推進会議」、グループ各社には「CSR推進委員会」を設置し、コンプライアンス活動体制の構築・推進を総括し、コンプライアンス意識の向上および教育・啓蒙に努め、取締役会に定期的に状況を報告する。
 - (4) 当社の代表取締役は、期初毎にコンプライアンスの重要性を説くメッセージをグループ全従業員に向けて発信するなど、コンプライアンス意識の浸透を図る。また、当社グループは、毎年11月に「コンプライアンス月間」を実施し、各部署・各人の行動が、法令、社内規程・社内ルールおよび社会倫理に則っているか等の点検、確認、勉強会等を行い、コンプライアンス意識の浸透と「コンプライアンス行動規範」に基づく行動の徹底を図る。
 - (5) コーポレートコミュニケーション部および社外の第三者機関を窓口とする内部通報制度「企業倫理ホットライン」を設置してグループ役職員および協力会社等に広く周知し、コンプライアンスに関する事項について通報・相談ができる体制を整備し、コンプライアンス違反またはそのおそれのある事象の早期発見に努め、適切に対処すると同時に適時、取締役会に報告する。当該通報者に対しては、「企業倫理ホットライン運用規定」に基づき、通報・相談内容の機密を保証し、併せて通報したことを理由に不利益な取扱いを行うことを禁止して保護するものとする。
 - (6) 当社グループは、市民社会の秩序や安全に脅威を与える反社会的勢力・団体に対しては、総務部を対応部署として警察当局および弁護士等と緊密に連携し毅然とした態度で臨み、不正不当な要求に応じず断固たる対応を貫き、一切の関係を遮断する。
2. 取締役の職務の執行に係る情報の保存および管理に関する体制
 - (1) 取締役会等の意思決定に係る重要な会議の議事録、「職務権限規定」に基づいて決裁した文書等の取締役の職務執行に係る情報は、法令および「取締役会規則」、「文書取扱規定」等の社内規程に基づき、定められた期間保存する。
 - (2) 上記の文書等の情報は、取締役が常時閲覧することができる状態で維持するとともに「情報セキュリティ規定」に基づき、適正な管理を図る。
3. 当社グループの損失の危険の管理に関する規程その他の体制
 - (1) 当社グループは、「リスクマネジメント規定」に基づき、業務遂行における事業リスクの把握・分析・評価を実施し、必要な回避策、低減策を講じるとともに、緊急事態が発生した場合の損失を最小に止め、社会の信頼を損なうことのないように、発生時の報告から復旧対策までのリスクマネジメント体制を構築・整備・運用する。
 - (2) 「サステナビリティ委員会」が、リスクマネジメント推進専管組織として、当社グループのリスクマネジメントの基本方針、リスクマネジメントに関する計画、施策の進捗状況の報告・審議を行い、また、下部組織の「品質・環境・CSR推進会議」、およびグループ各社の「CSR推進委員会」が、各社の事業展開に伴い発生するリスクに適切かつ迅速に対応するリスク管理を行う。
 - (3) 監査部は、監査の一環として当社グループのリスク管理状況およびリスクマネジメントの運用状況の監査を行い、その結果を代表取締役、監査等委員会に報告し、代表取締役の指示のもと、コーポレートコミュニケーション部が取締役会の承認を得て改善を行うこととする。
 - (4) 当社グループ各社の購買部門、製造部門および工務部門においては、調達、生産、物流、施工領域の取引先を品質・コスト・納期および環境面で評価し、品質と供給および安全の観点からサプライチェーン上のリスクを想定した改善指導等を含む管理を行う。
4. 取締役の職務の執行が効率的に行われることを確保するための体制
 - (1) 経営の意思決定・監督機能と業務執行機能を分離し、取締役会の活性化を図り、意思決定の迅速化、権限委譲によりグループ経営力を強化するために、執行役員制度を導入している。
 - (2) 「取締役会規則」「取締役・執行役員職務規定」「職務権限規定」および「稟議規定」等を制定し、取締役会における決議事項・報告事項、稟議における職位別決裁基準等により責任と権限および意思決定ルールを明確化して、適正かつ効率的に職務の執行が行われる体制をとる。
 - (3) 取締役(監査等委員である取締役を除く)および執行役員の指名、報酬等に係る手続きの公平性・透明性・客観性を強化することを目的に、取締役会の下にその諮問機関として「指名・報酬委員会」を設置し、委員の構成は、取締役会の決議により選定された委員3名以上で構成し、その過半数は独立社外取締役とする。指名・報酬委員会は、取締役会の諮問に応じて、「指名・報酬委員会規則」に則り、各事項について取締役会に答申を行う。
 - (4) 会社経営に関する重要事項の諮問機関として「経営会議」を設置し、重要な業務執行の決定を委任された取締役の決裁事項のうち必要事項の審議を行い会社経営の円滑な遂行を図るとともに、取締役会付議事項に関わる重要事項の決定に資する事前審議を行い、取締役会における意思決定の迅速化および効率化を図る。
 - (5) 取締役会において、経営ビジョン、中長期経営方針、経営目標および年度経営計画を策定し、月次または四半期ごとにグループ会社を担当する取締役が主宰する「地域別PDCA会議」を開催して、グループ各社の計画達成に向けた施策のPDCA(Plan Do Check Action)の実施状況、安全や品質、コンプライアンス状況を確認して、指導・助言・評価を行い、取締役会にその進捗状況を報告する。
5. その他の当社グループにおける業務の適正を確保するための体制
 - (1) 当社グループ各社の「自主独立責任経営」を尊重しつつも、当社グループの全体最適を踏まえた業務の適正を確保するため、各社に「使命」「経営理念」「行動指針」「三和グループコンプライアンス行動規範」を徹底し、グループ一体となったコンプライアンス体制、品質保証体制、リスク管理体制等により、健全で効率的な企業集団活動を推進する。さらに、グループ各社を含めた業務の適正を確保するため、諸規則、諸規定を整備し、適切な内部統制システムを構築する。
 - (2) 当社グループ各社は、独立企業として自主運営を行い、法令、社内規則・社内ルールを遵守して経営責任を果たす。また、グループ各社を担当する取締役は、当社グループ各社における業務の適正の確保・推進を図るため、各社の業務決定および業務執行の状況を監督し経営管理の透明性の向上に向けて指導、助言を行い、定期的に取締役会に報告をする。
 - (3) 経営方針、経営目標、年度経営計画の策定に当たっては、「地域別PDCA会議」等を開催してグループ各社との双方向の適切な議論を経て策定する。

- (4) 当社グループ各社の取締役または監査役に、当社役職員もしくは当社が任命した役職員が就任し、経営の適法性および実効性を確保する。
- (5) 「グループ会社管理規定」および欧・米・アジア各社の裁権基準に基づき、グループ各社に対して、業務執行に係る一定の事項について、事前の協議または承認、事後の報告を義務付けている。なお、一定の基準に該当する事項は、当社取締役会の決議事項または報告事項とする。また、グループ各社を統轄する部門は、各社から業務執行状況等の報告を受け、必要に応じ支援を行う。
- (6) 監査部は、当社グループのうち、自社で内部監査機能を持たない会社に対して業務執行の状況およびコンプライアンス、リスク管理に関する内部監査を実施する。自社で内部監査部門を有する会社に対しては、監査の実施状況をモニタリングし、監査の品質を確認する。監査およびモニタリングの結果については、代表取締役・監査等委員会に報告するとともに、被監査部門にフィードバックし、業務執行の適正性・有効性の改善・向上に努める。また取締役会にて業務執行状況の報告を実施する。
6. 監査等委員会の職務を補助すべき取締役および使用人に関する事項、当該取締役および使用人の他の取締役（監査等委員である取締役を除く。）からの独立性に関する事項ならびに監査等委員会の当該取締役および使用人に対する指示の実効性の確保に関する事項
- (1) 監査等委員会の職務は、監査部が補助する。
- (2) 監査部の評価・人事異動等は、監査等委員会の同意を得た上で決定し、業務執行部門からの独立性を確保する。
- (3) 監査部の使用人は、監査等委員会の職務の補助に限っては、監査等委員会に従うものとし、監査等委員会の指示の実効性を確保する。
7. 当社グループの取締役および使用人等ならびにこれらの者から報告を受けた者が監査等委員会に報告するための体制その他の監査等委員会への報告に関する体制、当該報告者が報告をしたことを理由として不利な取扱いを受けないことを確保するための体制
- (1) 監査等委員である取締役は、経営会議、地域別P D C A会議およびサステナビリティ委員会等の重要会議に参画し意見を述べ報告を求めたり、必要と判断する会議の議事録および稟議書等の業務執行に関する重要文書を開覧し、必要に応じて当社グループの役職員に対して報告を求めることができる。
- (2) 当社グループの役職員は、当社グループの業務または業績に著しい影響を及ぼすおそれのある事項、法令または定款に違反するおそれのある事項が発生した場合には、監査等委員会にその内容を速やかに報告する。
- (3) 監査部は、内部監査の結果および改善状況ならびに財務報告に係る内部統制の評価状況、また、コーポレートコミュニケーション部は、内部通報の状況を、代表取締役および監査等委員会にそれぞれ定期的に報告する。
- (4) 当社グループは、監査等委員会に報告を行った者に対し、当該報告を行ったことを理由として不利益な取扱いを行うことを禁止し、その旨をグループ内に周知徹底する。
8. 監査等委員である取締役の職務の執行（監査等委員会の職務の執行に関するものに限る。）について生ずる費用の前払または償還の手続その他の当該職務の執行について生ずる費用または債務の処理に係る方針に関する事項
- (1) 監査等委員である取締役からその職務の執行について、費用の前払い等の請求があったときは、当該監査等委員である取締役の職務執行に必要でないと明らかに認められる場合を除き、その請求に応じ速やかに処理する。
- (2) 監査等委員である取締役の職務執行に際して必要と認められる費用等については毎年予算を計上する。
9. その他監査等委員会の監査が実効的に行われることを確保するための体制
- (1) 監査等委員会は、監査の実効性を高めるために、代表取締役と定期的または必要に応じて意見交換を行うとともに、会計監査人および監査部と定期的に協議を行い、緊密な連携を図る。
- (2) 監査等委員である取締役は、当社グループの役職員に対して、業務執行に関する事項について説明または報告を求めることができるほか、業務および財産の状況を調査することができる。この場合、当該役職員は、迅速かつ的確に対応する。
- (3) 監査等委員会は、監査の実施にあたり、必要に応じて弁護士、公認会計士、コンサルタント等の専門家を活用することができる。
10. 当社グループの財務報告の信頼性確保のための体制
- (1) 当社グループ各社は、金融商品取引法および関係法令に基づき、適切な会計処理および財務報告を確保することができる内部統制システムを構築・整備し運用する。
- (2) 監査部は、当社グループ各社の財務報告に係る内部統制の整備・運用状況について、その有効性評価を定期的実施し、代表取締役に報告するとともに、その結果について外部監査法人の評価を経て取締役会・監査等委員会に報告し、継続的な改善・向上活動を行い、財務報告の適正性および信頼性を確保する。

2. 反社会的勢力排除に向けた基本的な考え方及びその整備状況

- ・代表取締役は「コンプライアンス行動規範」に反社会的な圧力には毅然とした態度で臨むことを定めており、当社グループは、市民社会の秩序や安全に脅威を与える反社会的勢力・団体に対しては、毅然とした態度で臨み、不正不当な要求に応じず断固たる対応を貫き、一切の関係を遮断します。
- ・事案については、総務部を対応部署として定め、警察当局および弁護士等と緊密に連携し毅然とした態度で臨み、これらの勢力・団体からの介入を防止します。

その他

1. 買収への対応方針の導入の有無

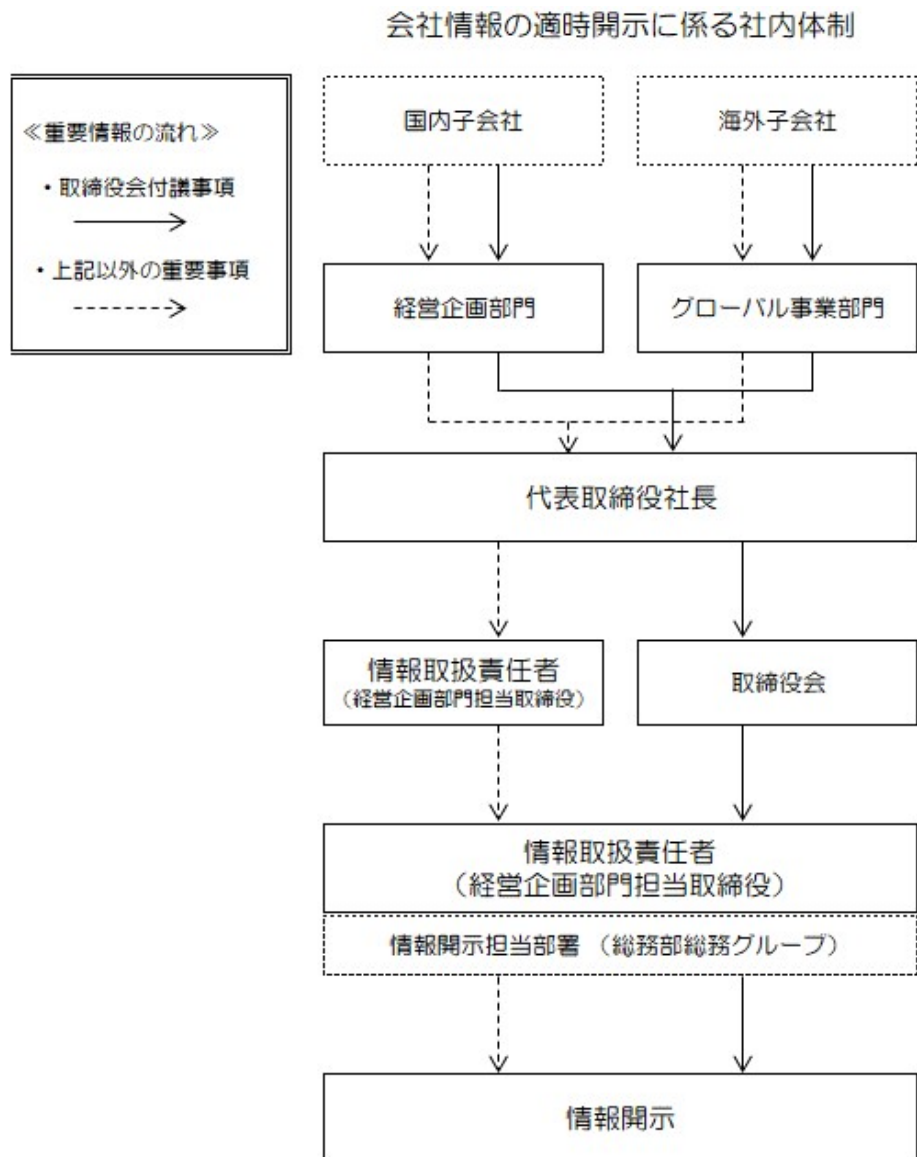
買収への対応方針の導入の有無

なし

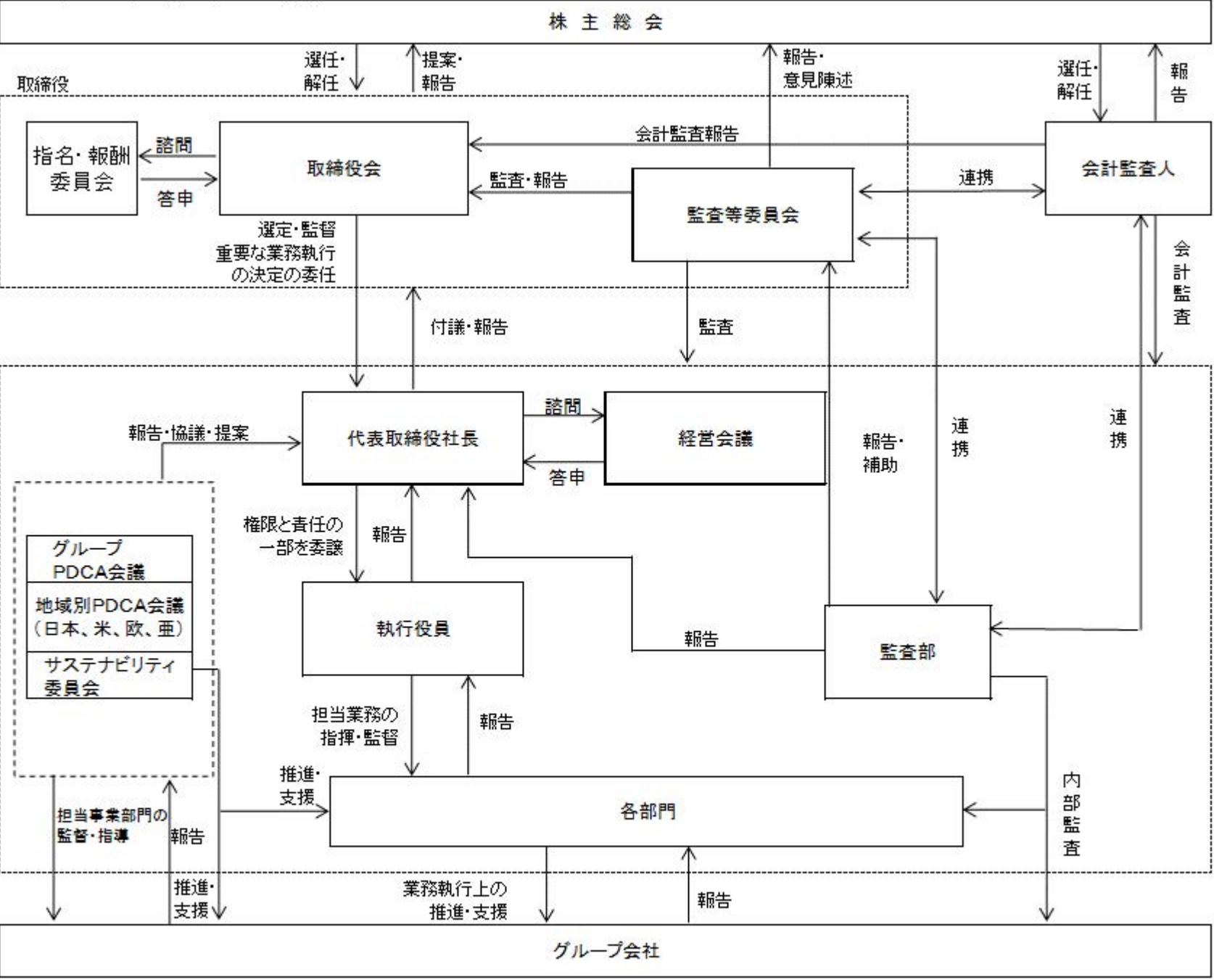
該当項目に関する補足説明

当社は、2017年6月の第82期定時株主総会終結の時をもって買収防衛策を廃止しております。

2. その他コーポレート・ガバナンス体制等に関する事項



コーポレート・ガバナンス体制



グループ会社

スキル・マトリックス

氏名	スキル項目（当社が期待する能力・見識・経験等）									多様性	
	企業経営	業界知識 業界経験	グローバル 経験	営業 マーケティング	製造・技術 開発・品質	IT デジタル	財務・会計 金融	人事・労務 人材開発	法務 リスクマネジメント コンプライアンス	外国籍	女性
高山 靖司	○	○				○	○	○	○		
山崎 弘之	○		○			○	○	○	○		
道場 敏明	○	○	○	○			○				
高山 盟司	○	○		○	○		○	○			
横田 正伸	社外 独立		○		○			○			
石村 弘子	社外 独立		○	○		○					○
米澤 常克	社外 独立	○	○	○							
山岡 直人		○					○	○	○		
五木田 彬	社外 独立						○	○	○		
マイケル モリズミ Michael Morizumi	社外 独立	○	○				○			○	

社外 社外取締役
 独立 証券取引所の定めに基づく独立役員