

【表紙】

【提出書類】	有価証券報告書
【根拠条文】	金融商品取引法第24条第1項
【提出先】	関東財務局長
【提出日】	2026年6月24日
【事業年度】	2025年度（自 2025年4月1日 至 2026年3月31日）
【会社名】	三菱重工業株式会社
【英訳名】	Mitsubishi Heavy Industries, Ltd.
【代表者の役職氏名】	取締役社長 伊藤 栄 作
【本店の所在の場所】	東京都千代田区丸の内三丁目2番3号
【電話番号】	(03) 6275-6200 (大代表)
【事務連絡者氏名】	総務部ガバナンス・文書グループ長 土井 浩 嗣
【最寄りの連絡場所】	東京都千代田区丸の内三丁目2番3号
【電話番号】	(03) 6275-6200 (大代表)
【事務連絡者氏名】	総務部ガバナンス・文書グループ長 土井 浩 嗣
【縦覧に供する場所】	株式会社東京証券取引所 (東京都中央区日本橋兜町2番1号) 株式会社名古屋証券取引所 (名古屋市中区栄三丁目8番20号) 証券会員制法人福岡証券取引所 (福岡市中央区天神二丁目14番2号) 証券会員制法人札幌証券取引所 (札幌市中央区南一条西五丁目14番地の1)

第一部【企業情報】

第1【企業の概況】

1【主要な経営指標等の推移】

(1)連結経営指標等

回次		2021年度	2022年度	2023年度	2024年度	2025年度
決算年月		2022年3月	2023年3月	2024年3月	2025年3月	2026年3月
売上収益	(百万円)	3,860,283	4,202,797	4,657,147	4,361,127	4,974,168
事業利益	(百万円)	160,240	193,324	282,541	354,965	432,218
税引前利益	(百万円)	173,684	191,126	315,187	352,073	474,694
親会社の所有者に帰属する 当期利益	(百万円)	113,541	130,451	222,023	245,447	332,129
当期包括利益	(百万円)	268,540	219,456	587,916	203,213	838,943
親会社の所有者に帰属する 当期包括利益	(百万円)	248,891	201,231	556,434	186,470	815,370
親会社の所有者に帰属する持分	(百万円)	1,576,611	1,740,974	2,244,620	2,346,702	3,088,566
資産合計	(百万円)	5,116,340	5,474,812	6,256,259	6,658,924	8,269,711
1株当たり親会社所有者帰属持分	(円)	469.64	518.31	667.86	698.91	919.16
基本的1株当たり当期利益 (親会社の所有者に帰属)	(円)	33.82	38.84	66.07	73.04	98.86
希薄化後1株当たり当期利益 (親会社の所有者に帰属)	(円)	33.81	38.83	66.04	73.02	98.84
親会社所有者帰属持分比率	(%)	30.82	31.80	35.88	35.24	37.35
親会社所有者帰属持分当期利益率	(%)	7.72	7.86	11.14	10.69	12.22
株価収益率	(倍)	11.89	12.55	21.92	34.58	42.72
営業活動によるキャッシュ・ フロー	(百万円)	285,563	80,888	331,186	530,459	942,619
投資活動によるキャッシュ・ フロー	(百万円)	16,306	45,575	131,048	187,714	49,175
財務活動によるキャッシュ・ フロー	(百万円)	255,774	18,902	158,903	114,123	274,553
現金及び現金同等物の期末残高	(百万円)	314,257	347,663	431,287	657,816	1,334,874
従業員数 [外、平均臨時雇用者数]	(人)	77,991 [8,340]	76,859 [7,458]	77,697 [7,701]	77,274 [8,664]	78,793 [8,037]

(注) 1. 国際会計基準(以下、「IFRS」という。)に基づいて連結財務諸表を作成している。

- 当連結会計年度において、当社の連結子会社である三菱ロジスネクスト株式会社(現 株式会社ロジスネクスト)及びその子会社・関連会社に係る事業を非継続事業に分類している。これにより、「売上収益」、「事業利益」及び「税引前利益」は非継続事業を除いた継続事業の金額を表示しており、2024年度についても当該変更を反映している。
- 当社は2024年4月1日付で、普通株式1株につき10株の割合で株式分割を行った。「1株当たり親会社所有者帰属持分」、「基本的1株当たり当期利益」及び「希薄化後1株当たり当期利益」については、当該株式分割が2021年度の期首に行われたと仮定し、算出している。
- 「従業員数」は、2023年度から就業人員数に基づいて記載している。

(2) 提出会社の経営指標等

回次	2021年度	2022年度	2023年度	2024年度	2025年度
決算年月	2022年 3 月	2023年 3 月	2024年 3 月	2025年 3 月	2026年 3 月
売上高 (百万円)	1,233,413	1,549,487	1,729,653	1,947,178	2,396,273
経常利益 (百万円)	84,020	89,308	120,278	187,257	293,462
当期純利益 (百万円)	112,742	98,564	153,071	119,855	227,759
資本金 (百万円)	265,608	265,608	265,608	265,608	265,608
発行済株式総数 (千株)	337,364	337,364	337,364	3,373,647	3,373,647
純資産額 (百万円)	990,734	1,043,526	1,162,795	1,179,519	1,355,393
総資産額 (百万円)	3,117,179	3,150,105	3,480,317	4,054,184	5,106,612
1株当たり純資産額 (円)	294.92	310.51	345.85	351.18	403.27
1株当たり配当額 (うち1株当たり中間配当額) (円)	100.00 (45.00)	130.00 (60.00)	200.00 (80.00)	23.00 (11.00)	25.00 (12.00)
1株当たり当期純利益 (円)	33.59	29.35	45.55	35.67	67.79
潜在株式調整後 1株当たり当期純利益 (円)	33.57	29.34	45.53	35.66	67.78
自己資本比率 (%)	31.76	33.11	33.40	29.09	26.54
自己資本利益率 (%)	11.85	9.70	13.88	10.24	17.97
株価収益率 (倍)	11.97	16.61	31.80	70.82	62.29
配当性向 (%)	29.8	44.3	43.9	64.5	36.9
従業員数 [外、平均臨時雇用者数] (人)	22,755 [1,895]	21,634 [1,926]	22,538 [2,104]	22,347 [2,250]	23,373 [2,224]
株主総利回り (比較指標：配当込みTOPIX) (%)	119.5 (102.0)	148.0 (107.9)	432.4 (152.5)	751.5 (150.2)	1,250.8 (202.2)
最高株価 (円)	4,206.0	5,687.0	1,450.0 (14,015.0)	2,931.5	5,208.0
最低株価 (円)	2,511.5	3,863.0	1,350.0 (4,897.0)	1,234.0	2,055.0

- (注) 1. 当社は2024年4月1日付で、普通株式1株につき10株の割合で株式分割を行った。「1株当たり純資産額」、「1株当たり当期純利益」、「潜在株式調整後1株当たり当期純利益」及び「株主総利回り」については、当該株式分割が2020年度の期首に行われたと仮定し、算出している。また、2023年度の株価については、2024年4月1日付の株式分割による権利落ち後の最高株価及び最低株価を記載し、()内に当該株式分割による権利落ち前の最高株価及び最低株価を記載している。
2. 2025年度の「1株当たり配当額」25円00銭のうち、期末配当額13円00銭は、2026年6月26日開催予定の第101回定時株主総会の決議事項である。
3. 「従業員数」は、2023年度から就業人員数に基づいて記載している。
4. 「最高株価」及び「最低株価」は、2022年4月4日からは東京証券取引所(プライム市場)におけるものであり、それ以前については東京証券取引所(市場第一部)におけるものである。

2【沿革】

三菱の創業者岩崎彌太郎は、1884年7月7日、工部省から長崎造船局を借り受け、長崎造船所と命名して造船事業に本格的に乗り出した。当社は、この日をもって創立日としている。

その後、造船事業は1893年12月に設立の三菱合資会社に引き継がれたが、これ以降の沿革は以下に記載のとおりである。

年月	沿革				
(旧)三菱重工業(株)					
1917年10月 1934年4月	三菱合資会社から同社造船部所属業務の一切を引き継ぎ三菱造船(株)を設立 商号を三菱重工業(株)に変更				
1950年1月	過度経済力集中排除法により、3社に分割され、それぞれ中日本重工業(株)、東日本重工業(株)、西日本重工業(株)の商号をもって新発足				
新三菱重工業(株)		三菱日本重工業(株)		三菱造船(株)	
1950年1月	中日本重工業(株)の商号をもって本社を神戸市に置き発足	1950年1月	東日本重工業(株)の商号をもって本社を東京都中央区に置き発足	1950年1月	西日本重工業(株)の商号をもって本社を東京都中央区に置き発足
1950年5月	東京、大阪各証券取引所に株式を上場 (以後、1952年1月までに札幌、名古屋及び福岡の各証券取引所に株式を上場)	1950年5月	東京、大阪各証券取引所に株式を上場 (以後、1952年3月までに札幌、名古屋及び福岡の各証券取引所に株式を上場)	1950年5月	東京、大阪各証券取引所に株式を上場 (以後、1950年8月までに福岡、札幌及び名古屋の各証券取引所に株式を上場)
1952年5月	商号を新三菱重工業(株)に変更	1952年6月	商号を三菱日本重工業(株)に変更	1951年11月	本社を東京都港区に移転
1958年4月	本社を東京都千代田区に移転	1956年7月	本社を東京都千代田区に移転	1952年5月 1956年7月	商号を三菱造船(株)に変更 本社を東京都千代田区に移転
1964年6月	新三菱重工業(株)、三菱日本重工業(株)及び三菱造船(株)が合併し、三菱重工業(株)の商号をもって本社を東京都千代田区に置き発足				
1968年12月	菱重環境エンジニアリング(株)(現 三菱重工機械システム(株))を設立				
1970年6月	自動車部門の営業を三菱自動車工業(株)へ譲渡				
1976年2月	重工環境サービス(株)(現 三菱重工環境・化学エンジニアリング(株))を設立				
1977年10月	MHIディーゼルスサービス(株)(現 三菱重工マリンマシナリ(株))を設立				
1979年7月	米国にMitsubishi Heavy Industries America, Inc.を設立				
1988年4月	エム・エイチ・アイ・ターボテクノ(株)(現 三菱重工コンプレッサ(株))を設立				
1995年1月	三菱原子力工業(株)を合併				
2001年4月	米国にMitsubishi Power Systems, Inc.(現 Mitsubishi Power Americas, Inc.)を設立				
2003年5月	本社を東京都港区に移転				
2007年3月	オランダにMHI International Investment B.V.を設立				
2011年9月	インドにMitsubishi Power Systems India Private Limited(現 Mitsubishi Power India Private Limited)を設立				
2013年4月	日本輸送機(株)を連結子会社とし、ニチュ三菱フォークリフト(株)(現 株ロジスネクスト)として営業開始				
2013年5月	Pratt & Whitney Power Systems, Inc.(米国)を連結子会社とし、PW Power Systems, Inc.(現 Mitsubishi Power Aero LLC)として営業開始				
2014年2月	三菱日立パワーシステムズ(株)(現 三菱パワー(株))が営業開始				
2014年10月	三菱重工航空エンジン(株)が営業開始				
2015年1月	Primetals Technologies, Limited(英国)が営業開始				
2015年6月	監査等委員会設置会社へ移行				
2016年7月	三菱重工エンジン&ターボチャージャ(株)が営業開始				
2016年10月	三菱重工サーマルシステムズ(株)が営業開始				

年月	沿革
2018年 1月	三菱重工エンジニアリング(株)が営業開始 三菱造船(株)が営業開始 MHIプラントエンジニアリング&コンストラクション(株)(現 三菱重工交通・建設エンジニアリング(株)) が営業開始
2019年 1月	本社を東京都千代田区に移転
2020年 6月	MHI RJ Aviation Inc.(米国)が営業開始
2021年10月	火力発電システム事業等を三菱パワー(株)から承継 三菱重工マリタイムシステムズ(株)が営業開始
2023年 4月	エンジニアリング事業を三菱重工エンジニアリング(株)(現 MHIエンジニアリング(株))から承継
2023年10月	Concentric, LLC(米国)を連結子会社化

3【事業の内容】

当社グループでは、多くの事業において当社及び関係会社が連携して設計、製造、販売、サービス及び据付け等を行っており、当社グループの主な事業内容と当社又は主な関係会社の当該事業における位置付け及びセグメントとの関連は次のとおりである。

なお、次の4セグメント等は「第5 経理の状況 1 連結財務諸表等 (1) 連結財務諸表 連結財務諸表注記」に掲げる報告セグメント等の区分と同一である。

(エナジー)

当セグメントにおいては、火力発電システム(GTCC 1、スチームパワー)、原子力発電システム(軽水炉、原子燃料サイクル、新分野)、風力発電システム、航空機用エンジン、コンプレッサ、船用機械等の設計、製造、販売、サービス及び据付け等を行っている。

1 Gas Turbine Combined Cycle

[主な関係会社]

三菱重工航空エンジン(株)、三菱重工コンプレッサ(株)、三菱重工マリンマシナリ(株)、Mitsubishi Power Aero LLC、Mitsubishi Power Americas, Inc.、Mitsubishi Power India Private Limited

(プラント・インフラ)

当セグメントにおいては、製鉄機械、商船、エンジニアリング(交通システム、化学プラント)、環境設備、機械システム(紙工機械、ITS 2、試験装置)等の設計、製造、販売、サービス及び据付け等を行っている。

2 Intelligent Transport Systems

[主な関係会社]

三菱重工環境・化学エンジニアリング(株)、三菱造船(株)、三菱重工機械システム(株)、三菱重工交通・建設エンジニアリング(株)、Primetals Technologies, Limited

(物流・冷熱・ドライブシステム)

当セグメントにおいては、冷熱製品、エンジン、ターボチャージャ、カーエアコン等の設計、製造、販売、サービス及び据付け等を行っている。

[主な関係会社]

三菱重工サーマルシステムズ(株)、三菱重工エンジン&ターボチャージャ(株)

(航空・防衛・宇宙)

当セグメントにおいては、民間航空機、防衛航空機、飛しょう体、艦艇、特殊機械(魚雷)、特殊車両、宇宙機器等の設計、製造、販売、サービス及び据付け等を行っている。

[主な関係会社]

三菱重工マリタイムシステムズ(株)、MHI RJ Aviation Inc.

なお、報告セグメントに含まれないデータセンター&エネルギー・マネジメント事業等の成長分野に関する事業及びアセットビジネス等は「その他」の区分に含めている。同区分の主な関係会社として、Concentric, LLCがある。

お客様

	<セグメント>	<主な事業内容>	<主な関係会社>
当 社	エネルギー	火力発電システム（GTCC、スチームパワー）、原子力発電システム（軽水炉、原子燃料サイクル、新分野）、風力発電システム、航空機用エンジン、コンプレッサ、船用機械等の設計、製造、販売、サービス及び据付等	三菱重工航空エンジン(株) 三菱重工コンプレッサ(株) 三菱重工マリンマシナリ(株) Mitsubishi Power Aero LLC Mitsubishi Power Americas, Inc. Mitsubishi Power India Private Limited
	プラント・インフラ	製鉄機械、商船、エンジニアリング（交通システム、化学プラント）、環境設備、機械システム（紙工機械、ITS、試験装置）等の設計、製造、販売、サービス及び据付等	三菱重工環境・化学エンジニアリング(株) 三菱造船(株) 三菱重工機械システム(株) 三菱重工交通・建設エンジニアリング(株) Primetals Technologies, Limited
	物流・冷熱・ドライブシステム	冷熱製品、エンジン、ターボチャージャ、カーエアコン等の設計、製造、販売、サービス及び据付等	三菱重工サーマルシステムズ(株) 三菱重工エンジン&ターボチャージャ(株)
	航空・防衛・宇宙	民間航空機、防衛航空機、飛しょう体、艦艇、特殊機械（魚雷）、特殊車両、宇宙機器等の設計、製造、販売、サービス及び据付等	三菱重工マリタイムシステムズ(株) MHI RJ Aviation Inc.

4【関係会社の状況】

名称	住所	資本金	主要な事業の内容	議決権の所有割合(%)	当社との関係内容		
					営業上の取引等	設備等の賃貸借	役員の兼任等
(連結子会社)							
三菱重工航空エンジン(株)	愛知県小牧市	百万円 6,000	エネルギー	100	仕入	有	有
三菱重工コンプレッサ(株)	広島市西区	百万円 4,000	"	100	販売 仕入 業務委託	有	有
三菱重工パワーインダストリー(株)	横浜市中区	百万円 1,500	"	100	仕入 業務受託 業務委託	有	有
三菱重工マリンマシナリ(株)	長崎市	百万円 1,000	"	100	販売 仕入 業務受託 業務委託	有	有
Mitsubishi Power Aero LLC (注)2	Connecticut, U.S.A.	百万米ドル 624.5	"	100 (100)	-	-	-
Mitsubishi Power Americas, Inc. (注)2	Florida, U.S.A.	百万米ドル 352.5	"	100 (100)	仕入 業務受託	-	有
Mitsubishi Power India Private Limited (注)2	Delhi, India	百万 インドルピー 18,457.9	"	100 (0.0)	仕入 業務受託	-	有
Mechanical Dynamics & Analysis LLC	New York, U.S.A.	百万米ドル 0.0	"	100 (100)	販売 仕入	-	-
三菱重工環境・化学エンジニアリング(株)	横浜市西区	百万円 3,450	プラント・ インフラ	100	販売 業務受託 業務委託	有	有
三菱造船(株)	東京都港区	百万円 3,000	"	100	業務受託 業務委託	有	有
三菱重工機械システム(株)	神戸市 兵庫区	百万円 2,005	"	100	販売 業務委託	有	有
三菱重工交通・建設エンジニアリング(株)	東京都 港区	百万円 300	"	100	業務受託 業務委託	有	有
Primetals Technologies, Limited	London, U.K.	百万ユーロ 0.1	"	100 (100)	業務委託	-	有
三菱重工サーマルシステムズ(株)	東京都 千代田区	百万円 12,000	物流・冷熱・ ドライブ システム	100	販売 業務委託	有	有
三菱重工エンジン&ターボチャージャ(株)	相模原市 中央区	百万円 5,000	"	100	販売 業務受託 業務委託	有	有
三菱重工冷熱(株)	東京都 港区	百万円 400	"	100 (100)	販売 業務受託 業務委託	有	-
三菱重工海爾(青島)空調機有限公司	中国 山東省	百万米ドル 50.4	"	55.0 (55.0)	-	-	有
Mitsubishi Turbocharger and Engine Europe B.V.	Almere, The- Netherlands	百万ユーロ 38.3	"	100 (100)	業務委託	-	有

名称	住所	資本金	主要な事業の内容	議決権の所有割合(%)	当社との関係内容		
					営業上の取引等	設備等の賃貸借	役員の兼任等
Mitsubishi Heavy Industries - Mahajak Air Conditioners Co., Ltd.	Bangkok, Thailand	百万タイバーツ 1,424.7	物流・冷熱・ドライブシステム	81.8 (81.8)	業務委託	-	有
Mitsubishi Heavy Industries Air-Conditioning Europe, Ltd.	Uxbridge, U.K.	百万ユーロ 29.6	"	100 (100)	-	-	-
Mitsubishi Turbocharger and Engine America, Inc.	Illinois, U.S.A.	百万米ドル 8.5	"	100 (100)	業務委託	-	有
三菱重工空調系統(上海)有限公司	中国 上海市	百万米ドル 8.0	"	100 (100)	-	-	-
Mitsubishi Heavy Industries Air-conditioners Australia, Pty. Ltd.	New South-Wales, Australia	百万豪ドル 4.5	"	100 (100)	業務委託	-	-
三菱重工マリタイムシステムズ㈱	岡山県 玉野市	百万円 500	航空・防衛・宇宙	100	販売 仕入 業務受託 業務委託	-	有
MHI RJ Aviation Inc.	West-Virginia, U.S.A.	百万米ドル 0.2	"	100 (100)	業務受託	-	有
Concentric, LLC (注)3	Texas, U.S.A.	(百万米ドル 648.5)	その他	100 (100)	-	-	-
MHI International Investment B.V. (注)2	Amsterdam, The-Netherlands	百万ユーロ 245.0	全社 (共通)	100	貸付	-	有
三菱重工業(中国)有限公司	中国 北京市	百万米ドル 39.4	"	100	役務提供	-	有
Mitsubishi Heavy Industries India Private Limited	Delhi, India	百万 インドルピー 3,313.6	"	100 (0.0)	役務提供	-	有
Mitsubishi Heavy Industries Asia Pacific Pte. Ltd.	Singapore	百万シンガ ポールドル 42.6	"	100	仕入 役務提供	-	有
Mitsubishi Heavy Industries America, Inc. (注)2	Texas, U.S.A.	百万米ドル 15.0	"	100	仕入 役務提供	-	有
Mitsubishi Heavy Industries EMEA, Ltd.	London, U.K.	百万英ポンド 4.6	"	100	仕入 役務提供	-	有
Mitsubishi Heavy Industries (Thailand) Limited.	Bangkok, Thailand	百万 タイバーツ 127.0	"	100 (99.9)	仕入 役務提供	-	-
三菱重工業(上海)有限公司	中国 上海市	百万米ドル 0.5	"	100 (100)	仕入 役務提供	-	有
その他	212社						

名称	住所	資本金	主要な事業の内容	議決権の所有割合(%)	当社との関係内容		
					営業上の取引等	設備等の賃貸借	役員の兼任等
(持分法適用会社) 日立三菱水力㈱	東京都港区	百万円 2,000	エネルギー	20.0	業務委託	有	有
㈱放電精密加工研究所 (注)4	横浜市港北区	百万円 1,889	"	35.1	業務受託	-	-
三菱ジェネレーター㈱	神戸市兵庫区	百万円 1,000	"	49.0	販売 業務受託 業務委託	有	有
日本建設工業㈱	東京都中央区	百万円 400	"	30.4	仕入 業務受託	有	有
Framatome S.A.S.	Courbevoie, France	百万ユーロ 706.6	"	19.5	業務受託 業務委託	-	有
東方菱日鍋炉有限公司	中国 浙江省	百万米ドル 26.4	"	45.0 (45.0)	販売	-	有
三菱マヒンドラ農機㈱	松江市	百万円 9,125	物流・冷熱・ ドライブ システム	66.7	-	有	有
J R西日本プロパティーズ㈱	東京都港区	百万円 100	その他	30.0	業務受託	有	有
勿来 I G C C パワー合同会社	福島県 いわき市	百万円 100	"	90.8	業務委託	-	有
広野 I G C C パワー合同会社	福島県 双葉郡	百万円 100	"	91.8	業務委託	-	有
㈱菱友システムズ (注)4	東京都港区	百万円 739	全社 (共通)	32.1 (0.8)	販売 仕入 業務受託	有	有
その他	26社						

- (注) 1. 主要な事業の内容欄には、セグメント等の名称を記載している。
 2. 特定子会社に該当する。
 3. 資本金に相当する金額がない関係会社については、資本金に準ずる金額として資本準備金(又はそれに準ずる金額)を資本金欄において()内で記載している。
 4. 有価証券報告書を提出している。
 5. 議決権の所有割合の()内は、間接所有割合で内数である。

第2【事業の状況】

1【経営方針、経営環境及び対処すべき課題等】

以下の記載事項のうち将来に関する事項は、当連結会計年度末現在において判断したものである。

(1)経営方針・経営戦略等

当連結会計年度の経営環境

当社グループを取り巻く経営環境は、世界経済はAI関連投資等の拡大により、全体としては堅調な成長が続き、日本経済も、企業のデジタル関連投資や個人消費を中心に緩やかな回復基調を維持した。一方、経済政策の不確実性や中東情勢をはじめとする国際政治の不安定化などにより、先行きには引き続き不透明感が残る状況となった。

かかる経営環境下においても、当社グループは長い歴史の中で培われた技術に最先端の知見を取り入れ、変化する社会課題の解決に挑み、サステナブルで安全・安心・快適な社会と人々の豊かな暮らしの実現に貢献していく。

中期経営計画「2024事業計画」

2024年4月から開始した中期経営計画「2024事業計画」は、事業成長と収益力の更なる強化の両立に向け、「伸長事業」と「成長領域」を重点領域とし、「ポートフォリオ経営の強化」、「技術・人的基盤の強化」及び「MISSION NET ZEROの推進」に取り組んでいる。加えて、2025年5月には新たな経営方針として「高利益体質と成長投資の好循環」を掲げ、かつてないスピード感で「全体最適¹」と「領域拡大²」に取り組む「Innovative Total Optimization (ITO)」を推進している。

2026年度における「売上収益5.7兆円以上」、「事業利益4,500億円以上（事業利益率8%以上）」、「ROE12%以上」等の目標に向けてITOの各種施策に取り組んでおり、当事業年度では、「事業利益率8%以上」と「ROE12%以上」を1年前倒しで達成した。

- 1 組織の連携を強化し、生産性の向上と収益力の強化を図る取組
- 2 より多くの地域や顧客にスピード感を持って新しい価値を提供する取組

「MISSION NET ZERO」に向けた取組

サステナブルで安全・安心な社会の実現に向け、MISSION NET ZEROに取り組んでおり、Scope 1、2³のCO2排出量を2030年に2014年比で50%削減するという目標に対して、2025年で43%削減（一部概算値を含む）を見込んでいる。これに加え、三原製作所では工場のカーボンニュートラル化を進めており、太陽光発電設備等の既存技術の導入にとどまらず、工場脱炭素化に向けた新たな技術の実証と導入を進めている。また、Scope 3³については当社のバリューチェーン全体からのCO2排出量削減（2019年比で、2030年に50%）が目標であり、この達成に向けて高砂水素パークや長崎カーボンニュートラルパークなどで様々なソリューションの開発・実証を進めている。

- 3 Scope 1は当社のCO2直接排出を、Scope 2は主に電気の使用に伴うCO2間接排出を、Scope 3はScope 1、Scope 2以外の当社バリューチェーン全体でのCO2間接排出を示す。算定基準は温室効果ガス（GHG）排出量の算定と報告の国際基準であるGHGプロトコルに準じる。

(2)優先的に対処すべき事業上及び財務上の課題

当社グループを取り巻く事業環境は急速に変化している。国際政治の不安定化やサプライチェーンの寸断リスクの高まりに加え、多くの国でモノづくり産業基盤の弱体化が進んでいる。また、自然災害や労働力不足などの社会課題が顕在化する一方で、AIを中心とする技術のイノベーションは飛躍的に進展している。

こうした事業環境の下、当社グループとしては、課題解決に貢献できる領域が増え、これまで以上の事業機会が生まれる状況にある。

具体的には、安全・安心な社会の実現、エネルギーの安定供給、モノづくり産業基盤の再構築、社会インフラニーズの多様化、顧客のBCM⁴強化、経済と環境の両立といった分野において、レジリエンスの観点からの事業機会が考えられる。これらの機会を確実に捉えるための成長戦略を立案しつつ、変化を上回るスピードで事業遂行能力を高めることが急務である。

このため、当社では、引き続きITOの「全体最適」と「領域拡大」の両輪による各種取組を加速し、人的基盤の強化とDXを進めながら、「伸長事業の着実な遂行」や「成長領域の事業化推進」に注力していく。

- 4 Business Continuity Management（事業継続マネジメント）

伸長事業を中心としたIT0の取組

エネルギー（GTCC⁵・原子力）、防衛の分野では、旺盛な需要を背景に獲得した多くの受注について、高い品質を維持しながら、着実かつタイムリーに履行していく。

「全体最適」の縦軸の取組としては、GTCCの生産プロセスの最適化など、効率的で無駄のない体制で生産能力を増強する。また、横軸の取組としては、飛しょう体事業への他事業のノウハウやAIなどの活用により生産能力の向上を図るほか、豪州の次期汎用フリゲートプログラムやGTCC等で、海外プラント経験者やプラントエンジニアを事業部門の枠組を越えて初期段階から集中的に投入するなど、確実に工事を遂行していく。これらの「全体最適」の実践を通じて、高利益体質への変革を実現する。

さらに、「領域拡大」としては、長期的視点で固定観念にとらわれない新たな顧客価値の創造に挑戦するための成長投資にも取り組んでいく。

これらを進めるに当たっては、当社グループがこれまで培ってきた豊富な技術や経験、人的リソースを共通基盤として、部門や製品分野を越えて柔軟に活用することでシナジーを創出していく。

5 Gas Turbine Combined Cycle

成長領域の事業化推進

データセンター関連市場は、生成AI・IoTの進展により需要が増加する一方、電力や冷却・配電等の設備供給の逼迫等が課題である。当社グループは、これらのシステムをモジュール化し、最適化したユーティリティの供給と、機器の保守・サービスの提供を行うことで、データセンターの稼働における効率と安定性の両立に貢献していく。また、高度セキュリティ環境の実現に対する顧客ニーズの高まりに合わせ、分散型のデジタルインフラに対応する製品の開発を推進する。

エナジートランジションに関しては、エネルギーセキュリティと産業競争力の維持を考慮する現実的な路線に進んでいる。当社グループは、CO2回収や次世代地熱発電向けORC⁶等の製品開発を、経済合理性も兼ね備えたソリューション提供の観点で進め、S+3E⁷の実現に注力する。

当社グループは、成長領域が社会のニーズに合わせて変わっていくと認識しており、広く「レジリエンス基盤領域」として対象を捉え、戦略を立案・推進していく。

6 Organic Rankine Cycle（有機ランキンサイクル）

7 安全性（Safety）、電力の安定供給（Energy security）、経済性（Economic efficiency）、環境（Environment）

人的基盤の強化とDX推進

事業の確実な遂行と持続的な成長を支えるため、生産性向上と並行して、強固な人的基盤を構築していくことが不可欠である。人的リソースを着実に拡充するとともに、新たに加わる社員が早期に組織に適応し活躍できるよう、事業に応じた最適な教育を実施していく。

また、AIを活用した熟練技能の形式知化を推進し、当社グループの競争力の源泉であるモノづくりの技術・技能を次世代へ確実に伝承する。

さらに、様々な製品に応用可能な設計支援ITツールの活用やシステムの統廃合によって、業務のスピードアップとIT投資効率の最大化を両立する。

これらDX推進の中核となるDI⁸人材を育成するため、レベル別の認定制度による成長の可視化、コミュニティ活動を通じた知見の共有、実践に引き続き取り組んでいく。

8 Digital Innovation

当社グループは、以上の諸施策を通じ、社会課題の解決に貢献していく。このように事業を発展し成長させていく上では、従来同様コンプライアンスが大前提であるとの認識の下で各種施策を進めていく。

2【サステナビリティに関する考え方及び取組】

当社グループのサステナビリティに関する考え方及び取組の状況は、次のとおりである。

また、気候変動及び人的資本に関する戦略並びに指標及び目標はそれぞれ、「(2)気候変動」及び「(3)人的資本に関する戦略並びに指標及び目標」に記載のとおりである。

なお、記載事項のうち将来に関する事項は、当社グループが当連結会計年度末現在において合理的であると判断する一定の前提に基づいており、実際に生じる結果とは様々な要因により異なる可能性がある。

(1)サステナビリティ全般

ガバナンス

当社グループは、環境問題をはじめとする地球規模の課題解決に向けて、当社の製品・技術による貢献のみならず、事業プロセス全体における各種活動を通じて様々な社会課題の解決に取り組み、事業と連動したサステナビリティへの取組を推進している。

当社グループは、「社業を通じて社会の進歩に貢献する」とうたわれている当社社是を社員が常に念頭に行動する上で、具体的にイメージしやすい形にした「CSR行動指針」を当社グループ社員の共通の心構えとして制定しているほか、多様な経歴、国籍、文化を持つ当社グループの社員の行動における共通の規範である「三菱重工グループ グローバル行動基準」を制定している。また、環境については「環境基本方針」及び「行動指針」を制定し、この方針・指針の下、環境負荷低減の取組を進めている。さらに、人権については、世界人権宣言等の国際規範を支持・尊重し、国連人権理事会が採択した「ビジネスと人権に関する指導原則」に基づいた「三菱重工グループ人権方針」を、取引先との取引については、「資材調達の基本方針」を制定している。

また、当社グループは、サステナビリティを経営の基軸に据え、「常に社会の視点に軸足を置き、社会の期待に応え、信頼される企業」を目指すため、サステナビリティ委員会を設置している。同委員会では、深化するサステナビリティを巡る課題への対応に関し、ステークホルダーの視点を踏まえ、当社グループが果たすべき責任を追求し、サステナビリティ経営の推進に向けた検討を行い、ESG（環境・社会・ガバナンス）の取組に関する基本方針等についての審議及び決定並びにその関連諸活動を推進している。

当社グループでは、社会課題の解決を通じて企業価値を向上させ中長期的に成長していくために、取り組むべき重要課題（マテリアリティ）を特定している。2021年にマテリアリティ推進会議を設置し、各マテリアリティの目標実現に向けた事業活動状況を確認するとともに、今後の取組の方向性を議論し、事業部門へ必要な対応を指示してきた。近年の流動的な外部環境を踏まえ、当社グループが持続的に成長するためにはマテリアリティへの取組をより事業戦略と整合した実効性の高いものへ深化させることが重要であることから、2026年度以降は、マテリアリティを単独の会議体で扱うことは取り止め、既存の経営管理プロセスへ組み込むこととした。

さらに、気候変動、人権デューデリジェンス、自然資本・生物多様性等の各種テーマに対し、リスクと機会を特定し、企業としての対応方針を速やかに経営レベルで意思決定するとともに、これらの進捗状況を確認している。

なお、これらのサステナビリティの取組のうち重要なものについては、定期的に取り締役に報告している。

リスク管理

当社グループにおいて、主要なリスクを検討するプロセスは、「3 事業等のリスク (1)主要なリスクを検討するプロセス」に記載のとおりであり、サステナビリティ関連のリスクも同プロセスにおいて検討している。

また、サステナビリティ委員会において、気候変動を含むサステナビリティ関連のリスク及び機会のうち代表的なものに関する検討結果を確認している。

さらに、人権を尊重した事業活動を行っていくために人権デューデリジェンスを行い、自社のサプライチェーンにおいて発生し得る人権リスクを特定して実態調査を実施しているほか、事業部門も交えた人権専門部会を継続的に開催し、最新の取組状況を共有し、今後の取組方針について協議している。

加えて、国内外のステークホルダーに対して国連指導原則やOECDガイダンスなどに基づいた救済メカニズムを確立するために、JaCER（一般社団法人ビジネスと人権対話救済機構）に参画し、同団体の苦情処理プラットフォームを活用することで、人権に関する救済へのアクセスの向上を目指している。

戦略

2024年度から開始した中期経営計画「2024事業計画」では、前中期経営計画「2021事業計画」で築いた事業基盤と財務基盤を活かし、「ポートフォリオ経営の強化」、「技術・人的基盤の強化」を進めている。

また、サステナブルで安全・安心・快適な社会の実現に向け、「MISSION NET ZERO」の活動を通じ、社会のカーボンニュートラル達成に取り組んでいく。

さらに、当社グループでは、社会課題の解決を通じて企業価値を向上させ中長期的に成長していくために、「脱炭素社会に向けたエネルギー課題の解決」、「AI・デジタル化による社会の変革」、「安全・安心な社会の構築」、「ダイバーシティ推進とエンゲージメントの向上」及び「コーポレート・ガバナンスの高度化」の5項目のマテリアリティを特定し、事業を通じてこれらの課題解決を目指している。

指標及び目標

当社グループは、各マテリアリティについて全社目標及び進捗モニタリング指標（KPI）を設定している。マテリアリティの各項目に対応した全社目標は下表のとおりである。

マテリアリティ	全社目標
脱炭素社会に向けたエネルギー課題の解決	<ul style="list-style-type: none"> 三菱重工グループのCO2排出削減 Scope 1、2を、2040年Net Zero 2040年までにバリューチェーン全体を通じた社会への貢献 Scope 3 + CCUS削減貢献を、2040年Net Zero
AI・デジタル化による社会の変革	<ul style="list-style-type: none"> 顧客や利用者に寄り添った便利でサステナブルなAI・デジタル製品の拡充 クリエイティブなAI・デジタル製品を生み出すための環境づくり
安全・安心な社会の構築	<ul style="list-style-type: none"> 製品・事業/インフラのレジリエント化 製品・事業/インフラの無人化・省人化 三菱重工全製品の継続的なサイバーセキュリティ対策の深化
ダイバーシティ推進とエンゲージメントの向上	<ul style="list-style-type: none"> 多様な人材による新たな価値創出 安全で快適な職場の確保 社員を活かす環境づくりと健やかで活力にあふれ社会に貢献できる人材づくり
コーポレート・ガバナンスの高度化	<ul style="list-style-type: none"> 取締役会審議のさらなる充実 法令遵守と誠実・公平・公正な事業慣行の推進 CSR調達のグローバルサプライチェーンへのさらなる浸透 非財務情報の説明機会創出

(2)気候変動

ガバナンス

当社グループは、「(1)サステナビリティ全般 ガバナンス」に記載のとおり、サステナビリティ委員会を設置している。TCFD（気候関連財務情報開示タスクフォース）提言に沿った分析を、CSO（Chief Strategy Officer）が担当し、リスクと機会を分析の上、サステナビリティ委員会に報告している。また、TCFD提言に沿った開示を含む同委員会の活動状況については、定期的に取り締役に報告している。

リスク管理

当社グループにおいて、サステナビリティに関するリスク管理は、「(1)サステナビリティ全般 リスク管理」に記載のとおりである。気候変動に関しては、各事業部門においてそのリスク及び機会を事業計画策定の勘案要素として検討している。

戦略

当社グループは、環境への影響を最小限とするため、2100年時点における世界の平均気温の上昇を、産業革命以前と比較して1.5 以下に抑制しながら経済成長を目指す「気候変動政策厳格化により脱炭素を推進するシナリオ（脱炭素シナリオ）」と、現状ベースで化石燃料をエネルギー主体として経済成長を目指した結果、2100年時点における世界の平均気温が産業革命以前と比較して4.0 上昇することが想定されるシナリオである「気候変動政策が厳格化されず引き続き化石燃料に依存するシナリオ（化石燃料依存シナリオ）」の2つの気候変動シナリオを設定し、2030年における各事業への影響を分析している。なお、シナリオの設定に当たっては、国際機関や日本政府の開示情報を参照している。

このうち、「脱炭素シナリオ」では、当社グループ共通の移行リスクとして、例えば炭素税等の規制が強化され、炭素排出に対するコストが大きく上昇することを想定している。しかしながら、脱炭素化に対応した当社製品・技術の強みを活かすことで、事業機会も十分に存在するものと考えている。

一方、「化石燃料依存シナリオ」では、主なリスクとして、気候変動による物理的リスクがある。当シナリオにおいても、既に各種環境規制を推進している先進諸国において、規制が極端に緩和されることは想定しがたいことから、当社の脱炭素技術の優位性を提供することで事業機会が生じると考えている。

なお、脱炭素シナリオを適用した場合に、各事業に対して2030年断面に発生するリスク及び機会のうち、重要なものは以下のとおりである。

各事業部門においては、移行リスクと物理的リスクを中期経営計画（2024事業計画）策定の勘案要素として検討しており、またサステナビリティ委員会では、当該リスクと機会のうち代表的なものに関する検討結果を確認している。

ア．リスク

- ・世界的な電化への移行に従い、内燃機関に関連する製品・サービスである自動車用ターボチャージャの需要減少や、カーボンニュートラル燃料への移行に伴い、ディーゼル燃料エンジンの需要減少が想定される。
- ・技術関連のリスクとして、水素ガスタービン等の新製品の開発遅れや、CO2回収装置における代替技術の出現が想定される。
- ・政策等の変更に関するリスクとして、冷媒規制等の環境規制が過度に強化され、規制に対応しない既存の冷熱製品の販売機会が失われる可能性がある。
- ・外部環境の影響として、化石燃料代替エネルギーとしての水素・アンモニアのサプライチェーン形成の遅れ、それに伴う新市場の立ち上がりの遅れが想定される。

イ．機会

- ・新興国を含む全世界で脱炭素の流れが進行する中、移行期間として、石炭からの燃料転換が見込まれる。国内市場では「長期脱炭素電源オークション」などの政策が追い風となり、石炭火力発電設備において、高効率GTCCなどに対する需要増が見込まれる。また、エンジンにおいては、ディーゼル燃料から天然ガスへの燃料転換に伴うガスエンジンの需要増や、水素・バイオディーゼルなどのカーボンニュートラル燃料対応機種の需要増が見込まれる。
- ・カーボンニュートラル実現とエネルギー安定供給の両立に向け、日本国内においてもエネルギー政策の方向性を示す「第7次エネルギー基本計画」が閣議決定され、再生可能エネルギーに加え、原子力を最大限活用する方針が示された。これを受け、既設PWR・BWRプラントの再稼働支援や特定重大事故等対応施設の設置、再稼働済プラントの保全、世界最高水準の安全性を実現する革新軽水炉（SRZ-1200）の新設・建替えプロジェクトなどによる事業機会の拡大が期待される。また、高温ガス炉及び高速炉の実証炉運転を目指し、概念設計、基本設計も推進する。
- ・製鉄機械では、高炉からの切替えて、電気炉（EAF）や直接還元製鉄設備の需要拡大が見込まれる。
- ・冷熱製品では、冷媒規制等の環境規制の強化により、低温暖化冷媒を使用した空調機やヒートポンプ式暖房機の販売拡大が期待される。
- ・世界のカーボンニュートラル化に備え、持続可能な航空燃料SAF（Sustainable Aviation Fuel）の製造技術の開発に取り組むなど、新規事業創出を図っている。
- ・世界的なデジタル化の加速により、データセンターの新設市場が拡大しており、当社データセンター関連の事業も伸長を見込んでいる。脱炭素化ニーズに応えつつ安定的な稼働を実現する製品サービスを提供していく。

加えて、「脱炭素シナリオ」と「化石燃料依存シナリオ」の両シナリオにおいて、自然災害の増加に伴う当社グループ施設の被災による財物損害の増加やパートナー施設の被災によるサプライチェーン寸断等を物理的リスクとして認識している。当社グループでは過去9年間において被災した自然災害のうち約9割が、日本における主に台風・高潮、集中豪雨等の水災によるものである。その対応準備として、災害により機能不全に陥った場合の代替手段、バックアップ体制を規定した対応要領の定期的な見直し、社員・関係者の訓練等を徹底している。また、甚大災害頻発による保険料高騰や高リスクエリアの保険引受停止等を想定し、2021年度までに国内全工場を対象として実施した「リスクサーベイ」に基づき、被災時の物損リスクを最小化できるよう対応を進めている。

指標及び目標

当社グループは、「脱炭素社会に向けたエネルギー課題の解決」をマテリアリティの一つと認識しており、2040年にカーボンニュートラルを達成する「MISSION NET ZERO」を宣言し、これを管理するため2つの目標を策定している。

第一の目標は、当社グループの生産活動に伴う工場等からのCO2排出量（Scope 1、2）を2030年までに2014年比50%削減し、2040年までに実質ゼロにすることである。

第二の目標は、バリューチェーン全体からのCO2排出量を2030年までに2019年比50%削減し、2040年までに実質ゼロにすることである。これは、主に当社グループの製品の使用によるお客様のCO2排出量（Scope 3）の削減に、CCUSによる削減貢献分を加味したものである。

当社グループは、「MISSION NET ZERO」を通じ、省エネ化に継続して取り組んでおり、Scope 1、2のCO2排出量を2030年に2014年比で50%削減するという目標に対して、2025年で43%削減（一部概算値を含む）を見込んでいる。これに加え、三原製作所をカーボンニュートラル工場とするための使用電力の100%グリーン化等、更なる取組を実施している。また、Scope 3については、当社製品の使用に伴うCO2排出量削減（2019年比で、2030年に50%）が目標であり、この達成に向けて高砂製作所の高砂水素パーク建設をはじめとした様々なソリューションの開発・実証を進めている。これらの目標に対する進捗をモニタリングすることで、リスクと機会への対応状況を確認している。

(3)人的資本に関する戦略並びに指標及び目標

戦略

当社グループは、「長い歴史の中で培われた技術に最先端の知見を取り入れ、変化する社会課題の解決に挑み、人々の豊かな暮らしを実現する」ことを追求してきた。このグループミッションにのっとり、中期経営計画「2024事業計画」において「ポートフォリオ経営の強化」、「技術・人的基盤の強化」及び「MISSION NET ZEROの推進」を目標に掲げ、安全・安心・快適な社会づくりを目指している。

これらの目標を実現するためには、価値創造を具体化する事業戦略と、人の力を最大限に活かすHR戦略の緊密な連携が欠かせない。経営リーダーをはじめ、社員一人ひとりが実現したい未来を描き、当社グループとして目指す未来と重ね合わせ、協働する組織を築くことができれば、目標実現への強い推進力となる。

当社グループは、経営陣幹部、事業部門及びHR部門が一体となり、全てのグループ社員とともに、思い描く「未来を起動する」ために、人材の育成に関する方針（下記ア．）及び社内環境整備に関する方針（下記イ．、ウ．及びエ．）を含む以下の各取組を引き続き推進していく。

ア．人材育成

当社グループの事業を取り巻く環境は、価値観の多様化や社会課題の複雑化等により加速度的に変化している。当社グループがいかなる環境の中にあっても持続的に発展していくためには、そこで働く社員一人ひとりが、お客さまのニーズに対して一人称で考え、行動することが必要である。HR部門はそれができる人材の育成とその人材を最大限に活かす企業文化の醸成、一人ひとりの主体性や活力を更に引き出すことができるワークスタイルへの転換に鋭意取り組んでいる。

また、当社グループは、「三菱重工グループ人材育成方針」を制定しており、「長い歴史の中で培われた技術に最先端の知見を取り入れ、変化する社会課題の解決に挑み、人々の豊かな暮らしを実現する」とのミッションの実現に向けて、グループ員一人ひとりの能力の伸長とキャリア開発の支援を行い、全員が学び成長できる環境を整備する旨定めている。

イ．エンゲージメント

当社グループは、社員のエンゲージメントを高めることが組織の活性化につながるとの考えの下、社員のエンゲージメントを重要指標と位置付け、定期的に、当社グループ全体でエンゲージメントサーベイを実施している。本サーベイ結果を受け、各部門において改善・向上活動を展開しており、HR部門としてはグループ全体の課題に対してベンチマークや水平展開、様々なツール整備を実施している。

ウ．ダイバーシティ・エクイティ&インクルージョン

多様な経歴、国籍、文化を持つ数万人からなる当社グループにとって、多様性は大切な財産であり、様々なバックグラウンドを持った社員一人ひとりが「三菱重工グループ ダイバーシティ、エクイティ&インクルージョンポリシー」の下で業務に邁進している。女性活躍を一層推進していくため、女性社員数の拡大、キャリアを中断させない仕組みづくり、女性管理職の計画的な育成及び風土醸成という4つの施策に取り組んでいる。また、障がいを抱える方が安心して活躍できる職場環境づくり、職域の拡大にも積極的に取り組み、各地域での雇用も鋭意進めているほか、様々な性的指向の方にも配慮した職場環境づくりに努めている。

エ．安全衛生・健康

当社グループは、「人命尊重の精神に徹し、安全と健康を何よりも優先する」ことを労働安全衛生における基本方針とし、その方針を実現するために社員がとるべき行動指針を反映した「三菱重工グループ安全・健康方針」を制定し、全世界にまたがる事業場において安全かつ安心して業務を遂行できる環境の実現を目指している。また、社長による「社員とその家族が健康で幸せ：健幸であることが全ての基本であり、自身の健康に関心を持ち、心身ともに健やかに、そして個人が尊重され、イキイキと働くことができる、そのような職場環境づくりに全力で取り組む」旨の健康経営宣言の下、健康経営を推進し、健やかで活力にあふれた社会に貢献できる人材づくりに努めている。

指標及び目標

対応する方針	指標	単位	対象範囲	目標	実績
人材育成方針	社員意識調査における「成長の機会」への肯定的回答	%	三菱重工グループ (注) 1	継続的改善	116% (注) 2
社内環境整備方針	休業災害度数率 (従業員 + 請負業者) (注) 3		提出会社	同業種の他社平均以下 (2024年度は1.24)	0.31

- (注) 1. 当社グループの従業員へ回答を依頼し、回答を取得した範囲でスコアリングを行っている。
2. 当該指標は、成長の機会に関連する複数設問のスコアの平均値を2020年度の調査結果を100として2024年度調査結果を指数化している。
3. 休業災害度数率は、休業1日以上の労働災害による死傷者数 ÷ 延べ実労働時間数 × 1,000,000で算出している。

3【事業等のリスク】

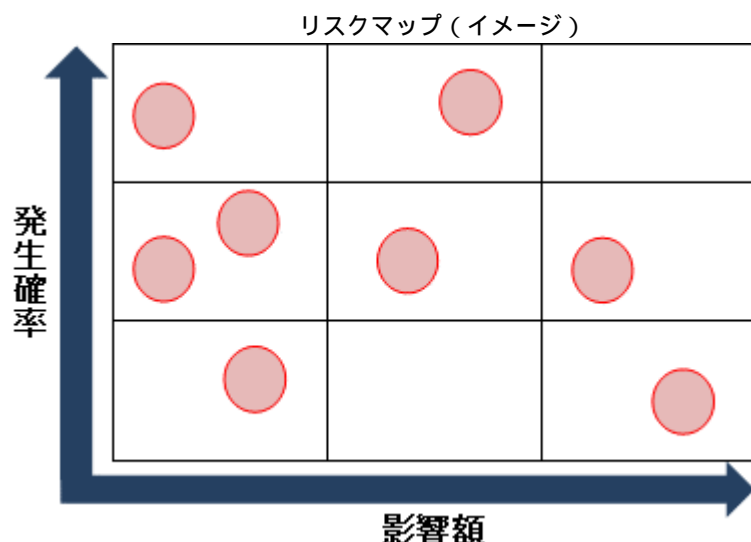
当社グループ（当社及び連結子会社）では、事業運営に重要な影響を及ぼし得るリスクを網羅的に抽出・可視化し、経営管理サイクルに生かすことができるよう毎年取りまとめている。抽出・可視化したリスクに対しては適切な対策をあらかじめ講じているが、これらのリスクの顕在化を完全に回避することは困難であり、リスクに留意しながら事業活動を進め、仮にリスクが顕在化した場合はその影響を最小化しよう努めている。また、抽出・可視化したリスクは事業機会の創出を考える契機としても活用している。

抽出・可視化したリスクには、中長期的に社会構造や事業環境に変化をもたらす可能性があるものも含まれている。当社グループは、それらの変化に対応できるよう、将来を見据えた対策をあらかじめ講じておかなければならないと認識している。

(1)主要なリスクを検討するプロセス

当社グループでは、事業遂行上のリスクを抽出・討議する経営管理プロセスを策定し、これに基づいてリスクの一覧化に取り組んでいる。リスク抽出では、今後10年間の事業運営において経営に重要な影響を及ぼし得るリスクを洗い出した上で、そのうち定量化可能なリスクについては、講じている対策の効果も踏まえ、影響額と発生確率を軸に以下のようなリスクマップに整理している。また、定量化が難しい定性的なリスクも抽出しているほか、経営陣へのヒアリングを通じて経営陣が重要と考えるリスクを特定・整理している。

これらを踏まえて、経営者が当社グループの財政状態、経営成績及びキャッシュ・フロー（以下、「経営成績等」という。）の状況に重要な影響を与える可能性があるとして認識している主要なリスクを特定している。



(2)当社グループにおけるリスクマネジメント

当社グループでは、各種リスクを適切に管理するため、リスクの類型に応じた体制を整備し、責任の明確化を図っている。また、リスクを定期的に評価・分析し、必要な回避策又は低減策を講じるとともに、内部監査によりその実効性と妥当性を監査し、定期的に取り締役会及び監査等委員会に報告している。加えて、重大リスクが顕在化した場合に備え、緊急時に迅速かつ確かな対応ができるよう速やかにトップへ情報を伝達する手段を確保し、また各事業部門に危機管理責任者を配置している。

また、当社グループでは、「事業リスクマネジメント憲章」でリスクマネジメントの対象・要領等を明確化し、これを遵守・実践しているほか、「事業リスクマネジメント委員会」においてトップマネジメントレベルでの重要リスク情報の共有や対応方針を協議することにより、経営幹部・事業部門・コーポレート部門の三者の役割分担と連携を明確化している。加えて、第1線（事業部門・事業会社による自律的な事業リスクマネジメントの実践）、第2線（コーポレート部門による個別案件のリスク審議等を通じた支援・監督）及び第3線（監査部門による事業リスクマネジメント・プロセスの有効性確認）がそれぞれの役割を十分発揮できるよう体制を整備し、グループ全体として事業リスクマネジメントに取り組んでいる。

なお、以下「(3)主要なリスク」の各項目において、当社グループが認識している主要なリスクやそれらに対しあらかじめ講じている具体的な対策を例示しているが、当社グループが講じている対策はこれに限らず、主要なリスク以外のものも含め、各種リスクの類型や性質に応じてリスクを回避・低減するための取組を進めるとともに、リスクが顕在化した場合の影響の最小化に努めている。

(3)主要なリスク

有価証券報告書に記載した事業の状況、経理の状況等に関する事項のうち、経営者が当社グループの経営成績等の状況に重要な影響を与える可能性があるとして認識している主要なリスクには、以下に挙げるようなものがある。なお、記載事項のうち将来に関する事項は、当連結会計年度末現在において判断したものである。

外部環境の変化に関するリスク

ア．政治・経済情勢等の変化

国家間の対立、既存政策の急激な転換、ポピュリズムの台頭などによる世界の分断の深まり、自国優先主義的な政策による経済活動の自由度低下、事業運営や経営方針に対する様々なステークホルダーからの要請、中東地域における紛争・テロ等による製品の減産・コスト増加・事業活動の停滞、為替・金利の変動や急激なインフレ、資材・輸送費・物価の高騰による生産コストの増加などが、当社グループの経営成績等の状況に重要な影響を与える可能性がある。

イ．モノづくり産業基盤の弱体化

我が国では人口の減少や少子高齢化による人材不足の深刻化、人材の流動化によって人材獲得競争の激化が進んでいることに加え、継続的な円安によって国内優秀人材の流出や海外における採用難が想定される。また、若年層の製造業離れを背景として教育機関における工学系学科・学生が減少し、若手人材の確保が困難となる可能性や、サプライヤーを含め熟練工やデジタル人材が不足することで技術・技能の断絶につながる可能性がある。当社グループでは、次世代への技能伝承のため、AIを活用した熟練技能の形式知化を推進するなどの方法で技術・人的基盤の強化を図っているが、人材不足等がモノづくり産業基盤の弱体化を引き起こし、当社グループの競争力が低下した場合には、当社グループの経営成績等の状況に重要な影響を与える可能性がある。

ウ．AIやデジタル技術の進展・普及

近年、AIを含むデジタル技術が急速に発展・普及している。これにより、当社が保持している熟練の技術がフィジカルAI¹に置き換わることによる当社技術の優位性の低下、AIエージェント²の有効活用が進まないことによる業務効率化の遅れ、国内外のAI関連法規への対応遅れ、スタートアップの事業展開による既存ビジネスモデルの陳腐化などが、当社グループの経営成績等の状況に重要な影響を与える可能性がある。また、競合他社の新技術開発・代替製品へのシフトが当社製品・技術の陳腐化やシェアの低下につながり、当社グループの経営成績等の状況に重要な影響を与える可能性がある。

- 1 実空間の設備や機器と連動して動作するAI
- 2 自律的に判断・タスク実行を行うAI

エ．市場等の変化

当社グループは、中期経営計画「2024事業計画」では脱炭素化の潮流を踏まえてエナジートランジションを成長領域としたが、エネルギーセキュリティと産業競争力の維持を考慮する現実的な路線で進んでいることを踏まえ、経済合理性も兼ね備えたソリューション提供の観点でCO2回収等の各種製品開発を行っている。他方で、海外企業とのグローバル市場における競争の激化、レアメタルを含む材料・部品の調達困難、脱炭素関連法規を含む各種規制に起因する市場環境や製品・サービス需要の変化、顧客事情による当社製品の運転の減少又は停止に伴うアフターサービスの縮小、競合他社との価格競争の激化、批判的な情報の拡散による社会的評価・信用の毀損などが、当社グループの経営成績等の状況に重要な影響を与える可能性がある。

災害等の発生に関するリスク

自然災害（地震、津波、洪水、豪雨、暴風、噴火、火災、落雷、感染症の世界的流行など）の発生、その発生頻度の上昇や被害の甚大化、紛争・テロ、政情不安、反日運動、人質・誘拐等の犯罪、不当拘束、労働争議、電力・上下水道・交通・通信等の社会インフラの老朽化・脆弱化、重大事故や労働災害等により、様々な物的・人的被害が生じ、円滑な経済活動が阻害された場合には、当社グループの経営成績等の状況に重要な影響を与える可能性がある。

当社グループは、製品・サービスを提供するための拠点を世界各地に有しているが、特に日本やタイなどに生産拠点が集中しているため、生産拠点において地震・津波・洪水等の大規模な自然災害が発生した場合、当社グループの生産能力に重要な影響を及ぼす可能性がある。具体的には、生産設備の滅失・毀損、サプライチェーンの停滞・混乱、生産に必要な材料・部品等の不足やサービスの提供停止のほか、代替となる生産設備や取引先の喪失、損害保険等で補填されない損害の発生などの可能性がある。これらの影響に伴う生産拠点の操業低下・稼働停止等により、当社グループの経営成績等の状況に重要な影響を与える可能性がある。

当社グループでは、これらの影響を低減するため、災害等発生時の報告体制や事業継続計画の策定・整備など事業継続マネジメント活動に取り組んでいるほか、設備の耐震化推進、工場の点検や各種訓練の定期的な実

施、適切な保険の付保などにより各種リスクへの対策を講じている。また、各国の情勢や安全に関する情報収集やこれを踏まえた各種の対応、関連省庁との連携なども継続的に行っている。

製品・サービス等に関するリスク

当社グループは、モノづくりとエンジニアリングのグローバルリーダーとして、エネルギー、プラント・インフラ、物流・冷熱・ドライブシステム、航空・防衛・宇宙の幅広い分野で高度な技術力を生かしてソリューションを提供している。当社グループは、製品・サービスの品質や信頼性の向上に常に努力を重ねているが、製品等の性能・品質・納期の問題や安全上の問題が生じる可能性がある。また、仕様変更や工程遅延等に起因するコスト悪化、材料・部品等の調達や工事に伴う問題の発生、納期遅延や品質問題、性能未達等による顧客からの損害賠償請求や契約解除等の問題が生じる可能性がある。サプライヤー、協業パートナー等との間でも、製品・サービス・品質等に起因して同様の問題が発生する可能性がある。また、代替性の限られる特定の材料・部品のサプライヤー等が競合他社に買収されたり、倒産・廃業したりした場合に代替調達先を手配できないことや、サプライヤー等の労働力不足、品質問題、工程混乱等が発生することにより、顧客への製品・サービスの提供などに影響が生じる可能性がある。

このような製品・サービス関連の問題発生などを理由として、当社グループの社会的評価及び信用の失墜等につながる可能性があるほか、顧客・サプライヤー等やその他第三者から国内外で訴訟・仲裁を提起される可能性がある。当社グループは、訴訟・仲裁において当社グループの主張が認められるように最大限対応しているものの、当社グループにとって不利な判断が下される可能性は否定できず、また、当社グループが最終的に支払うべき賠償額等の負担が、各種の保険で必ずしも補填されるとは限らない。

また、当社グループにとって依存度の高い顧客の財政状況の悪化や倒産、予算縮小のほか、協業パートナー等の経営状況の悪化や倒産、事業方針の転換等も、当社グループの経営成績等の状況に重要な影響を与える可能性がある。

当社グループでは、これらのリスクに対して、事業リスクマネジメント体制の整備・強化、個別案件の事前審議や受注後のモニタリング、プロジェクト遂行責任者やマネジメント層への教育、製品安全に関する講座の継続的な開催などに取り組むとともに、過去に生じた大口赤字案件の原因や対策を総括し社内教育に反映するなど再発防止に努めているほか、サプライチェーンの強化も図っている。

知的財産関連の紛争に関するリスク

当社グループでは、研究開発の成果である知的財産を重要な経営資源の一つと位置付け、グローバルに活用している。一方で、当社グループに対して、第三者から知的財産を侵害していると主張される可能性や、社員・退職者から職務発明の対価に関する訴訟が提起される可能性がある。当社グループの知的財産の利用に関して競合他社や社員・退職者から訴訟等を提起されて敗訴した場合、損害賠償責任を負うほか、特定の技術が利用できなくなり、当社グループの経営成績等の状況に重要な影響を与える可能性がある。また、当社グループが事業遂行のために必要とする技術の権利を第三者が保有している場合に、当該第三者からの技術導入を受けられず、当社グループの事業遂行に支障をきたす可能性がある。

そのため、当社グループでは、知的財産を特許権等によって適切に保護するとともに、第三者の知的財産を尊重して当社グループによる侵害回避に努め、必要に応じて当該第三者から技術導入を行うなど適切に対応している。具体的には、製品の基本計画・設計・製造の各段階で他者が保有する知的財産を十分に調査することで知的財産関連の紛争を未然に防止しつつ、知的財産部門の専門性向上を図るなどの対策を進めている。

サイバーセキュリティ・情報管理に関するリスク

近年ではサイバー攻撃の手口が巧妙化・高度化しており、第三者からサイバー攻撃を受ける危険性が高まっている。サイバー攻撃によって、受発注管理や生産活動に不可欠な基幹システム等への障害や一時的な業務停止、多大な復旧コスト・損害賠償責任が生じることで、当社グループの経営成績等の状況に重要な影響を与える可能性がある。

また、当社グループは、事業活動を通じて、顧客等及び当社グループの技術・営業その他事業に関する機密情報を取得・保有しているが、サイバー攻撃や社員・退職者等の不正等により当社の保有する機密情報が滅失又は社外に漏えいした場合、競争力の大幅な低下、社会的評価・信用の失墜、当局等による調査や顧客等からの損害賠償請求等によって当社グループの事業遂行に重大な影響が生じる可能性がある。

当社グループではサイバーセキュリティ向上のための推進体制を構築し、これらのリスクに対する統制（規則類の整備、自己点検・検査、啓発・教育・訓練、防御対策、検知体制整備など）を継続的に強化している。また、情報管理の観点で遵守すべき基本的な事項を社員向けに分かりやすくまとめたハンドブックの展開や、定期的な教育の実施などによって社員の意識醸成を図っている。

法令等の違反等に関するリスク

当社グループは、国内外の様々な法令・規制（租税法規、環境法規、労働・安全衛生法規、独占禁止法・中小受託取引適正化法・反ダンピング法等の経済法規、贈賄関連法規、貿易・為替法規、建設業法等の事業関連法

規、個人情報保護法、金融商品取引所の上場規程等をいい、これらを総称して以下、「法令等」という。)を遵守するとともに、サプライチェーンも含めて人権尊重に関する責任を果たさなければならない。しかし、一部の役員・社員が、法令等の違反や人権侵害を生じさせる可能性は完全には排除できない。万一法令等の違反が生じた場合、当局等による捜査・調査の対象となるほか、当局等から課徴金納付、営業停止、輸出禁止等の行政処分又はその他の措置を受けたり、当局やその他の利害関係者から損害賠償等を請求されたりする可能性がある。また、法令等の違反や人権侵害は当社グループの社会的評価・信用の失墜等につながり、結果として当社グループの事業遂行に重大な影響を与える可能性がある。特に、当社グループの事業の性質に鑑み、国内外の独占禁止法、贈賄関連法規、貿易・為替法規、建設業法、中小受託取引適正化法等の違反が生じた場合、当社グループへの影響は一層重大なものとなる可能性がある。

そのため、当社グループは、法令等を役員・社員に遵守させるとともに、決してリスクとリターンをトレードしないことを厳守事項として周知・対策を徹底している。具体的には、当社グループの全ての役員・社員を対象とした「三菱重工グループ グローバル行動基準」や各種規則の制定・運用を行うとともに、コンプライアンス委員会の定期的な開催、内部通報体制の整備、法令遵守の徹底に関する経営層からのメッセージの発信、コンプライアンス教育の充実と継続的な実施、各部門の課題を踏まえた内部監査、人権を尊重した事業活動を遂行するための人権デューデリジェンスを行っている。

4【経営者による財政状態、経営成績及びキャッシュ・フローの状況の分析】

当連結会計年度における当社グループの財政状態、経営成績及びキャッシュ・フロー（以下、「経営成績等」という）の状況の概要並びに経営者の視点による当社グループの経営成績等に関する認識及び分析・検討内容は、次のとおりである。次の記載事項のうち将来に関する事項は、当連結会計年度末現在において判断したものである。

(1)財政状態の状況の概要及びこれに関する分析・検討内容

当連結会計年度における当社グループの資産は、「現金及び現金同等物」の増加等により、前連結会計年度末から1兆6,107億86百万円増加の8兆2,697億11百万円となった。

負債は、「契約負債」の増加等により、前連結会計年度末から8,522億9百万円増加の5兆413億10百万円となった。

資本は、親会社の所有者に帰属する包括利益の発生等による「その他の資本の構成要素」や「利益剰余金」の増加等により、前連結会計年度末から7,585億76百万円増加の3兆2,284億円となった。

以上により、当連結会計年度末の親会社所有者帰属持分比率は37.3%（前連結会計年度末の35.2%から+2.1ポイント）となった。

(2)経営成績の状況の概要及びこれに関する分析・検討内容

当連結会計年度における当社グループの受注高は、エネルギーセグメントの大幅な増加などにより、前連結会計年度を1兆2,484億43百万円（+19.5%）上回る7兆6,536億37百万円となった。

売上収益は、航空・防衛・宇宙セグメントやエネルギーセグメント、プラント・インフラセグメントで増加し、前連結会計年度を6,130億40百万円（+14.1%）上回る4兆9,741億68百万円となった。

事業利益は、エネルギーセグメントや航空・防衛・宇宙セグメント、プラント・インフラセグメントなどで増加したことにより、前連結会計年度を772億53百万円（+21.8%）上回る4,322億18百万円となった。

税引前利益は、前連結会計年度を1,226億21百万円（+34.8%）上回る4,746億94百万円となり、親会社の所有者に帰属する当期利益は、前連結会計年度を866億82百万円（+35.3%）上回る3,321億29百万円となった。

なお、三菱ロジスネクスト株式会社（現 株式会社ロジスネクスト）及びその子会社・関連会社に係る事業については、非継続事業に分類しており、当連結会計年度及び前連結会計年度の受注高、売上収益、事業利益及び税引前利益は、非継続事業を除いた金額を表示している。

セグメントごとの経営成績は、次のとおりである。

エネルギー

低炭素化や、データセンター等による電力需要の拡大により、GTCCが増加したほか、原子燃料サイクル関連工事等の対応で原子力発電システムが増加したことなどにより、受注高は、前連結会計年度を1兆3,142億61百万円（+50.1%）上回る3兆9,367億28百万円となった。

売上収益は、GTCCや原子力発電システムが増加したことなどにより、前連結会計年度を2,468億3百万円（+13.6%）上回る2兆626億円となった。

事業利益は、GTCCや原子力発電システムが増加したことなどにより、前連結会計年度を619億16百万円（+30.2%）上回る2,672億72百万円となった。

プラント・インフラ

肥料プラントの大型受注獲得によりエンジニアリングが増加したほか、英国でCO2回収プラントを受注したことなどにより、受注高は、前連結会計年度を1,578億55百万円（+15.8%）上回る1兆1,580億62百万円となった。

売上収益は、エンジニアリングや機械システムが増加したことなどにより、前連結会計年度を287億81百万円（+3.4%）上回る8,808億93百万円となった。

事業利益は、製鉄機械や機械システム、エンジニアリングが増加したことなどにより、前連結会計年度を244億72百万円（+41.0%）上回る841億6百万円となった。

物流・冷熱・ドライブシステム

データセンター向けを中心にエンジンが堅調に推移したものの、中国の不動産市況低迷や欧州ヒートポンプ市場の停滞を背景に冷熱製品が減少したことなどにより、受注高は、前連結会計年度を263億11百万円（4.0%）下回る6,381億48百万円となった。

売上収益は、エンジンが増加したものの、冷熱製品が減少したことなどにより、前連結会計年度を102億9百万円（1.6%）下回る6,308億26百万円となった。

事業利益は、エンジンやターボチャージャが増加したことなどにより、前連結会計年度を125億85百万円（+61.5%）上回る330億66百万円となった。

航空・防衛・宇宙

豪州向けフリゲート艦の受注があった艦艇や民間航空機が増加したものの、前年度に大型受注があった飛しょう体が減少したことなどにより、受注高は、前連結会計年度を1,706億72百万円（8.1%）下回る1兆9,294億72百万円となった。

売上収益は、飛しょう体や防衛航空機、民間航空機等が増加したことなどにより、前連結会計年度を3,632億12百万円（+35.2%）上回る1兆3,938億58百万円となった。

事業利益は、飛しょう体や防衛航空機等が増加したことなどにより、前連結会計年度を515億21百万円（+51.5%）上回る1,515億5百万円となった。

その他

受注高は前連結会計年度を74億88百万円（8.8%）下回る771億39百万円、売上収益は前連結会計年度を15億20百万円（+2.0%）上回る759億94百万円、事業利益は前連結会計年度から568億12百万円悪化し、268億10百万円の損失となった。

(3) キャッシュ・フローの状況の概要及びこれに関する分析・検討内容

当連結会計年度末における現金及び現金同等物（以下、「資金」という。）は、前連結会計年度末に比べ6,770億58百万円増加し、1兆3,348億74百万円となった。当連結会計年度における各キャッシュ・フローの状況は次のとおりである。

（営業活動によるキャッシュ・フロー）

当連結会計年度における営業活動によるキャッシュ・フローは、9,426億19百万円の資金の増加となり、前連結会計年度に比べ4,121億60百万円増加した。これは、「税引前利益」の増加や受注拡大に伴う「契約負債の増減額」の増加等によるものである。

（投資活動によるキャッシュ・フロー）

当連結会計年度における投資活動によるキャッシュ・フローは、491億75百万円の資金の減少となり、前連結会計年度に比べ1,385億39百万円増加した。これは、「有形固定資産及び無形資産の取得による支出」及び「デリバティブ取引による支出」が減少したことなどによるものである。

（財務活動によるキャッシュ・フロー）

当連結会計年度における財務活動によるキャッシュ・フローは、2,745億53百万円の資金の減少となり、前連結会計年度に比べ1,604億30百万円減少した。これは、「債権流動化等による収入」が減少したことなどによるものである。

(4)生産、受注及び販売の状況

当事業年度において、三菱ロジスネクスト株式会社（現 株式会社ロジスネクスト）及びその子会社・関連会社に係る事業を非継続事業に分類している。これにより、下記金額は非継続事業を除いた継続事業の金額を記載している。

生産の実績

セグメントの名称	当連結会計年度 (自 2025年4月1日 至 2026年3月31日)	
	金額(百万円)	前連結会計年度比(%)
エネルギー	2,126,629	+12.6
プラント・インフラ	821,159	+3.5
物流・冷熱・ドライブシステム	634,150	+0.7
航空・防衛・宇宙	1,418,810	+33.3
その他	74,342	+0.4
全社又は消去	13,038	
合計	5,088,131	+14.1

- (注) 1. 上記金額は、大型製品については契約金額に工事進捗度を乗じた額、その他の製品については完成数量に販売金額を乗じた額を基に算出計上している。
 2. セグメント間の取引については、各セグメントの金額から消去しており、「全社又は消去」の区分は、報告セグメントに含まれない生産高である。
 3. 上記金額には、消費税等は含まれていない。

受注の実績

セグメントの名称	当連結会計年度 (自 2025年4月1日 至 2026年3月31日)			
	受注高 (百万円)	前連結会計年度比 (%)	受注残高 (百万円)	前連結会計年度比 (%)
エネルギー	3,936,728	+50.1	6,983,230	+42.0
プラント・インフラ	1,158,062	+15.8	2,102,859	+23.3
物流・冷熱・ドライブシステム	638,148	4.0	68,566	13.6
航空・防衛・宇宙	1,929,472	8.1	4,063,214	+15.6
その他	77,139	8.8	19,006	+4.2
全社又は消去	85,913		810	
合計	7,653,637	+19.5	13,237,688	+29.3

- (注) 1. 受注高については、「エネルギー」、「プラント・インフラ」、「物流・冷熱・ドライブシステム」、「航空・防衛・宇宙」及び「その他」にはセグメント間の取引を含んでおり、「全社又は消去」でセグメント間の取引を一括して消去している。また、「全社又は消去」の区分は、報告セグメントに含まれない受注高を含んでいる。
 2. 受注残高については、セグメント間の取引を各セグメントの金額から消去しており、「全社又は消去」の区分は、報告セグメントに含まれない受注残高である。
 3. 上記金額には、消費税等は含まれていない。

販売の実績

セグメントの名称	当連結会計年度 (自 2025年4月1日 至 2026年3月31日)	
	金額(百万円)	前連結会計年度比(%)
エナジー	2,062,600	+13.6
プラント・インフラ	880,893	+3.4
物流・冷熱・ドライブシステム	630,826	1.6
航空・防衛・宇宙	1,393,858	+35.2
その他	75,994	+2.0
全社又は消去	70,005	
合計	4,974,168	+14.1

(注) 1. 「エナジー」、「プラント・インフラ」、「物流・冷熱・ドライブシステム」、「航空・防衛・宇宙」及び「その他」にはセグメント間の取引を含んでおり、「全社又は消去」でセグメント間の取引を一括して消去している。また、「全社又は消去」の区分は、報告セグメントに含まれない販売金額を含んでいる。

2. 最近2連結会計年度の主な相手先別の販売実績及び当該販売実績の総販売実績に対する割合は次のとおりである。

相手先	前連結会計年度 (自 2024年4月1日 至 2025年3月31日)		当連結会計年度 (自 2025年4月1日 至 2026年3月31日)	
	金額(百万円)	割合(%)	金額(百万円)	割合(%)
防衛省	704,181	16.1	1,006,022	20.2

3. 上記金額には、消費税等は含まれていない。

(5) 資本の財源及び資金の流動性に係る情報

資金需要の主な内容

当社グループの資金需要は、営業活動については、生産活動に必要な運転資金(材料・外注費及び人件費等)、受注獲得のための引合費用等の販売費、製品競争力強化・ものづくり力強化及び新規事業立ち上げに資するための研究開発費が主な内容である。投資活動については、事業伸長・生産性向上及び新規事業立ち上げを目的とした設備投資並びに事業遂行に関連した投資有価証券の取得が主な内容である。

今後、成長分野を中心に必要な設備投資や研究開発投資、投資有価証券の取得等を継続していく予定である。

有利子負債の内訳及び用途

2026年3月31日現在の有利子負債の内訳は下記のとおりである。

(単位:百万円)

	合計	償還1年以内	償還1年超
短期借入金	14,703	14,703	
長期借入金	238,429	49,685	188,744
社債	200,000	25,000	175,000
小計	453,132	89,388	363,744
ノンリコース借入金	62,601	1,217	61,384
合計	515,734	90,606	425,128

当社グループは比較的工期の長い工事件が多く、生産設備も大型機械設備を多く所有していることもあり、一定水準の安定的な運転資金及び設備資金を確保しておく必要がある。当連結会計年度においては、当社グループは継続的に資金創出に努め、事業拡大局面においても運転資金を抑制しつつ、期限の到来した借入金を返済して

きた結果、当連結会計年度末の有利子負債の構成は、償還期限が1年以内のものが906億6百万円、償還期限が1年を超えるものが4,251億28百万円となり、合計で5,157億34百万円となった。

なお、当社の連結子会社である三菱ロジスネクスト株式会社（現 株式会社ロジスネクスト）及びその子会社・関連会社に係る事業に関する有利子負債357億74百万円は含まない。

これらの有利子負債により調達した資金は、事業活動に必要な運転資金、投資資金に使用しており、具体的には火力発電システム、原子力発電システム、防衛等の伸長事業及び「2024事業計画」で掲げている成長領域が中心である。

財務政策

当社グループは、運転資金、投資資金については、まず営業活動によるキャッシュ・フローで獲得した資金を投入し、不足分について有利子負債による調達を実施している。

長期借入金、社債等による長期資金の調達については、事業計画に基づく資金需要、金利動向等の調達環境、既存借入金の償還時期等を考慮の上、調達規模、調達手段を適宜判断して実施していくこととしている。

一方で、有利子負債を圧縮するため、キャッシュマネジメントシステムにより当社グループ内での余剰資金の有効活用を図っており、また、営業債権、棚卸資産の圧縮や固定資産の稼働率向上等を通じて資産効率の改善にも取り組んでいる。

自己株式については、事業計画の推進状況、当社の業績見通し、株価動向、財政状況及び金融市場環境等を総合的に勘案して取得を検討していくこととしている。

(6) 経営方針・経営戦略及び経営指標等に照らした経営成績等の分析・検討

当社グループは、中期経営計画「2024事業計画」において、「事業成長と収益力の更なる強化の両立」に取り組んできた。さらに2025年5月からは「高利益体質と成長投資の好循環」を掲げて「Innovative Total Optimization (ITO)」を推進することにより、長期安定的に企業価値を向上させることを目指して事業を遂行してきた。

「2024事業計画」においては、「売上収益5.7兆円以上」、「事業利益4,500億円以上（事業利益率8%以上）」、「ROE12%以上」を2026年度の目標として設定しており、当連結会計年度の実績は「売上収益4兆9,741億円」、「事業利益4,322億円（事業利益率8.7%）」、「ROE12.2%」となった。エネルギーセグメント及び航空・防衛・宇宙セグメントを中心とした大型案件の受注、売上収益の増加、利益率改善等により、受注高、事業利益、親会社の所有者に帰属する当期利益は、過去最高を更新した。また、有利子負債については、成長領域の強化のための投資を実施したが、受注拡大に伴う契約負債の獲得等により、キャッシュ・フローは黒字を確保し、有利子負債残高は5,157億円となった。

なお、最新の2026年度業績見通しは、「売上収益5.4兆円」、「事業利益5,400億円（事業利益率10%）」、「ROE12%」となっている。

(7) 重要な会計上の見積り及び当該見積りに用いた仮定

当社グループの連結財務諸表は、IFRSに準拠して作成されている。この連結財務諸表の作成に当たり、見積りが必要となる事項については、合理的な基準に基づき、会計上の見積りを行っている。

詳細については、「第5 経理の状況 1 連結財務諸表等 (1)連結財務諸表」の注記「2. 作成の基礎(5)見積り及び判断の利用」及び「3. 重要性がある会計方針」に記載している。

5【重要な契約等】

当社は、2025年9月30日開催の取締役会決議に基づき、当社の連結子会社である三菱ロジスネクスト株式会社（現株式会社ロジスネクスト。以下、「対象会社」という。）の株式の売却等に関し、日本産業パートナーズ株式会社がその発行済株式の全てを所有する日本産業第6号GP株式会社がその持分の全部を所有するLVJホールディングス2合同会社（現 LVJホールディングス2株式会社。以下、「公開買付者」という。）との間で、同日付で取引基本契約（以下、「本取引基本契約」という。）を締結した。本取引基本契約の概要は以下のとおりである。

(1)公開買付けの実施

公開買付者は、対象会社の普通株式及び新株予約権に対する公開買付けを実施する。ただし、当該公開買付けに当社は応募しない（以下、当社が保有する対象会社の株式を「本不応募株式」という。）。

(2)スクイーズアウトの実施

公開買付けの結果、公開買付者が対象会社の普通株式（対象会社の新株予約権の行使により交付される対象会社の株式を含み、本不応募株式及び対象会社が所有する自己株式を除く。）及び新株予約権の全てを取得できなかった場合に、対象会社をして、対象会社の株主を当社及び公開買付者のみとするための株式併合を実施させる。

(3)増資・減資等の実施

上記(2)の株式併合の効力発生を条件として、下記(4)の対象会社による自己株式取得の実施に必要な資金及び分配可能額を確保するため、公開買付者は、対象会社が行う第三者割当増資に応じ、また対象会社に貸付を行い、対象会社をして、資本金、資本準備金及び利益準備金の減少手続を実施させる。

(4)自己株式取得の実施

当社が、本不応募株式の全てを、対象会社の自己株式取得に応募することにより、対象会社に譲渡する。

(5)当社による公開買付者に対する再出資

上記(4)の自己株式取得の効力発生後、当社が公開買付者に対し、議決権のない種類株式を引き受けることで再出資を行う。

なお、本取引基本契約に基づく一連の取引は2026年5月1日に完了し、これをもって対象会社は当社の連結子会社ではなくなった。

6【研究開発活動】

当社グループ（当社及び連結子会社）は、各製品の競争力強化や今後の事業拡大につながる研究開発を推進している。各セグメント等の主な研究開発の状況及び費用は次のとおりであり、当連結会計年度におけるグループ全体の研究開発費は総額で289,078百万円である。なお、この中には受託研究等の費用208,911百万円が含まれている。

(1) エナジー

カーボンニュートラル社会の実現、低コストでのエネルギーの安定供給といった多様化する社会課題を解決するべく、これまで培った技術を駆使して、革新的で付加価値の高い製品やサービスの開発に取り組んでいる。

当セグメントに係る研究開発費は55,716百万円であり、主な研究開発は次のとおりである。

- ・競争力強化に向けた、環境性能を考慮した高効率・高信頼性の次世代GTCCの開発
- ・カーボンニュートラル社会を見据え、水電解・SOEC（高温水蒸気電解）・メタン熱分解等の次世代水素製造技術の開発から水素ガスタービンによる発電までを対象とする一貫した技術の実証
- ・運搬や貯蔵に優れたアンモニアを燃料とするアンモニアガスタービン及びアンモニア専焼バーナーの開発
- ・地震・津波・テロへの高い耐性を備え、革新技術の導入により世界最高水準の安全性を実現する革新軽水炉「SRZ-1200」と、将来における社会の多様化ニーズを見据えた高温ガス炉、高速炉、小型炉及びマイクロ炉の開発

(2) プラント・インフラ

市場・需要の多様化に対応した製品固有の研究開発を行うとともに、カーボンニュートラル社会の実現に向けた幅広い製品の開発に取り組んでいる。

当セグメントに係る研究開発費は17,407百万円であり、主な研究開発は次のとおりである。

- ・関西電力姫路第二発電所内に新設したもののほか、国内外に設置した各産業分野のCO2回収パイロットプラントでのCO2回収技術の実証
- ・運行中の車両の減速時に発生する回生電力を車両に無駄なく蓄電・活用することで、従来のAGTシステム（自動無人運転車両システム）と比べて省エネ運行及びCO2排出量削減を実現した、次世代新交通システム「Prismo」の開発
- ・AI・IoT技術とクラウドを活用し、遠隔監視や自動運転等の運転支援が可能なごみ焼却発電プラント向け統合運用システム「MaiDAS」の開発と延べ21か所での運用
- ・測位衛星を活用した車両の位置特定技術を用いて、道路の混雑状況に応じた柔軟な道路課金や交通情報の受配信を実現する次世代路車協調システムの開発

(3) 物流・冷熱・ドライブシステム

製品共通技術の統一により製品間でのシナジーを創出し、省エネ・省人化・脱炭素化等の市場ニーズに対応した付加価値の高い製品開発に取り組んでいる。

当セグメントに係る研究開発費は8,783百万円であり、主な研究開発は次のとおりである。

- ・低炭素・脱炭素社会で想定される様々な燃料に対応するための、船用エンジンの開発及び分散型発電機市場に向けた水素混焼・専焼エンジンの開発・実証
- ・環境性に優れた自然冷媒R290（プロパン）を採用し、幅広い環境下での75 高温給湯と静音性を兼ね備えたヒートポンプ式給湯暖房機「Hydrolution EZYシリーズ」の開発
- ・環境負荷の小さい冷媒を使用し、海外規格に対応したデータセンター及び半導体工場向け大容量高効率ターボ冷凍機の開発
- ・物流倉庫内の搬送において、最適化エンジンによるトラック到着前の事前荷揃えや夜間の配置換えにより効率化する入出庫及びGTPソリューション（自動搬送ロボット）の開発と、「SynX（シグマシンクス）」による物流知能化ソリューションの適用範囲の更なる拡大

(4) 航空・防衛・宇宙

日本のリーディングカンパニーとして、長年にわたり航空・防衛・宇宙開発で培った技術を駆使して、最先端の製品開発に取り組んでいる。

当セグメントに係る研究開発費は185,418百万円であり、主な研究開発は次のとおりである。

- ・軽量機体の普及による航空輸送のCO2削減に貢献する、次世代民間機への複合材構造の適用拡大を目指した軽量化・生産高レート化・複雑形状化技術の開発
- ・無人機及びAI技術を活用した監視システムの開発
- ・重要インフラの制御システム向け等のサイバーセキュリティ技術の開発
- ・低コストで高い信頼性を有する「H3ロケット」の開発
- ・宇宙機開発で培った技術力を活用した月面探査や有人探査に関連する技術の開発

(5)その他

当社グループの新しい技術を基に事業機会を捉えた事業・製品・ビジネスモデルの開発やアイデア創出に取り組んでいる。

「その他」に係る研究開発費は1,932百万円であり、主な研究開発は次のとおりである。

- ・データセンター向けのユティリティシステムの提供や次世代電源及び冷却技術の開発

(6)全社

当社グループ次期製品の市場競争力確保のために必要となるキー技術や、次期・次世代の製品開発に必要な複数製品の共通基盤となるプラットフォーム技術の開発に取り組んでいる。

「全社」に係る研究開発費は19,819百万円であり、主な研究開発は次のとおりである。

- ・製造現場の自動化・工程短縮を実現する自律移動型協働ロボットの開発
- ・検査のリードタイムを大幅に短縮する超音波探傷技術の開発
- ・バイオマス高効率回収・資源化システム「AdBio」の開発
- ・設計・生産DXに向けたXR（クロスリアリティ）空間における3D重畳・業務適用技術の開発

第3【設備の状況】

1【設備投資等の概要】

当社グループ（当社及び連結子会社）は、将来の事業展開上、積極的に対応を要する分野、技術力・競争力強化を図る分野を中心に投資を行っている。

当連結会計年度の設備投資額（有形固定資産の計上額）のセグメント別内訳は、次のとおりである。

なお、三菱ロジスネクスト株式会社（現 株式会社ロジスネクスト）及びその子会社・関連会社に係る事業を非継続事業に分類しているため、非継続事業を除いた継続事業の金額を記載している。

セグメントの名称	当連結会計年度（百万円）	前連結会計年度比（％）
エネルギー	54,085	+ 10.7
プラント・インフラ	13,575	47.5
物流・冷熱・ドライブシステム	16,719	+ 16.3
航空・防衛・宇宙	70,957	+ 87.1
その他	1,601	81.9
全社又は消去	21,427	+ 142.0
合計	178,367	+ 23.2

（注）設備投資の主な内容は、次のとおりである。

エネルギー	GTCC関連設備の拡充
プラント・インフラ	製鉄機械関連設備の拡充
物流・冷熱・ドライブシステム	冷熱製品関連設備の拡充
航空・防衛・宇宙	飛しょう体関連設備の拡充
その他	オフィスビル設備の拡充
全社又は消去	ITインフラ設備の拡充

2【主要な設備の状況】

当連結会計年度末における主要な設備は、次のとおりである。

(1) 提出会社の状況

事業所名 (主たる所在地)	セグメント の名称	設備の内容	建物及び 構築物	機械装 置及び 運搬具	工具、 器具及 び備品	土地		使用権 資産	建設 仮勘定	合計	従業員数 (人)
			帳簿価額 (百万円)	帳簿価額 (百万円)	帳簿価額 (百万円)	面積 (千㎡)	帳簿価額 (百万円)	帳簿価額 (百万円)	帳簿価額 (百万円)	帳簿価額 (百万円)	
長崎造船所 (長崎県長崎市)	エネルギー、 プラント・ インフラ 航空・防衛・ 宇宙	ボイラ生産 設備ほか	26,567	9,217	2,301	1,909 (1) [17]	10,313	-	2,489	50,890	2,984
神戸造船所 (神戸市兵庫区)	エネルギー、 航空・防衛・ 宇宙	原子力装置 生産設備 ほか	45,072	8,297	5,602	1,549 (25) [432]	10,446	1,202	4,137	74,759	3,862
下関造船所 (山口県下関市)	プラント・ インフラ	MHIMSBへの 貸与設備 ほか	6,133	1,487	294	480 (9) [1]	1,894	-	87	9,898	127
横浜製作所 (横浜市中区)	航空・防衛・ 宇宙	艦艇修繕設 備ほか	2,989	440	272	389	3,226	-	1,265	8,194	272
高砂製作所 (兵庫県 高砂市)	エネルギー	ガスタービ ン生産設備 ほか	22,111	50,121	4,845	1,066 (3) [15]	6,301	-	3,800	87,181	4,700
名古屋航空宇宙 システム製作所 (名古屋市港区)	航空・防衛・ 宇宙	航空機生産 設備ほか	22,242	9,973	1,614	714 (30) [23]	15,821	270	1,534	51,456	4,547
名古屋誘導推進 システム製作所 (愛知県小牧市)	航空・防衛・ 宇宙	誘導飛しょ う体生産設 備ほか	26,066	4,782	2,881	902 (1,185) [3]	9,625	8,228	3,145	54,730	1,772
広島製作所 (広島市西区)	エネルギー、 航空・防衛・ 宇宙	MCOへの貸与 設備ほか	17,346	910	307	1,315 [48]	147	-	96	18,808	370
三原製作所 (広島県三原市)	プラント・ インフラ	交通システ ム生産設備 ほか	7,100	1,368	463	1,116 (1) [17]	4,380	4	133	13,451	250
相模原製作所 (相模原市 中央区)	物流・冷熱・ ドライブ システム、 航空・防衛・ 宇宙	MHIETへの貸 与設備ほか	10,965	2,853	445	529	4,457	288	254	19,264	627
名冷地区 (愛知県清須市)	物流・冷熱・ ドライブ システム	MTHへの貸与 設備ほか	3,349	79	21	171	151	-	-	3,602	5
日立工場 (茨城県日立市)	エネルギー	発電機生産 設備ほか	5,558	3,453	753	437 (17) [22]	7,143	7	355	17,273	967
呉工場 (広島県呉市)	エネルギー	排煙処理シ ステム生産 設備ほか	1,650	6	12	248	3,189	-	-	4,859	28
本社 (東京都 千代田区)			49,661	7,873	8,459	378 [176]	19,329	9,940	3,297	98,561	2,862
合計			246,818	100,868	28,277	11,204 (1,270) [755]	96,429	19,943	20,595	512,932	23,373

(注) 1. 面積の数値の下に付した()書は連結会社以外の者からの借用面積を示し、本数中に含まない。
2. 面積の数値の下に付した[]書は連結会社以外の者への貸与面積を示し、本数中に含む。

3. 下関造船所の船舶製造に関連する資産（土地及び事務所等の共用建屋）は提出会社より連結子会社の三菱造船株式会社（MHMSB）へ貸与している。
4. 広島製作所のコンプレッサ製造に関連する資産（土地及び事務所等の共用建屋）は提出会社より連結子会社の三菱重工コンプレッサ株式会社（MCO）へ貸与している。
5. 相模原製作所のエンジン・ターボチャージャ製造に関連する資産（土地及び事務所等の共用建屋）は提出会社より連結子会社の三菱重工エンジン&ターボチャージャ株式会社（MHJET）へ貸与している。
6. 名冷地区の空調機器製造に関連する資産（土地及び事務所等の共用建屋）は提出会社より連結子会社の三菱重工サーマルシステムズ株式会社（MTH）へ貸与している。
7. 各帳簿価額は、IFRSに基づいて記載している。

(2)国内子会社の状況

子会社名 (主たる所在地)	セグメント の名称	設備の内容	建物及び 構築物	機械装 置及び 運搬具	工具、 器具及 び備品	土地		使用権 資産	建設 仮勘定	合計	従業員数 (人)
			帳簿価額 (百万円)	帳簿価額 (百万円)	帳簿価額 (百万円)	面積 (千㎡)	帳簿価額 (百万円)	帳簿価額 (百万円)	帳簿価額 (百万円)	帳簿価額 (百万円)	
三菱原子燃料㈱ (茨城県 那珂郡東海村)	エネルギー	軽水炉関連 設備ほか	12,338	6,069	642	232 (8) [0]	1,864	0	1,193	22,109	346
三菱重工航空エ ンジン㈱ (愛知県小牧市)	エネルギー、 航空・防衛・ 宇宙	航空エンジ ン生産設備 ほか	4,836	12,798	2,479	-	-	-	692	20,806	892
三菱重工サーマ ルシステムズ㈱ (東京都 千代田区)	物流・冷熱・ ドライブ システム	大型冷凍機 生産設備 ほか	2,545	9,500	926	-	-	6	247	13,226	1,045
㈱田町ビル (東京都港区)	その他	首都圏オ フィスビス ほか	8,611	0	84	9,085	984	-	15	9,694	55
三菱重工コンプ レッサ㈱ (広島市西区)	エネルギー	コンプレッ サ生産設備 ほか	340	5,921	491	-	-	-	1,998	8,752	810

- (注) 1. 面積の数値の下に付した()書は連結会社以外の者からの借用面積を示し、本数中に含まない。
2. 面積の数値の下に付した[]書は連結会社以外の者への貸与面積を示し、本数中に含む。
3. 各帳簿価額は、IFRSに基づいて記載している。

(3)在外子会社の状況

子会社名 (主たる所在地)	セグメント の名称	設備の内容	建物及び 構築物	機械装 置及び 運搬具	工具、 器具及 び備品	土地		使用権 資産	建設 仮勘定	合計	従業員数 (人)
			帳簿価額 (百万円)	帳簿価額 (百万円)	帳簿価額 (百万円)	面積 (千㎡)	帳簿価額 (百万円)	帳簿価額 (百万円)	帳簿価額 (百万円)	帳簿価額 (百万円)	
Primetals Technologies, Ltd. (London,U.K.)	プラント・ インフラ	製鉄機械生 産設備ほか	8,322	11,442	2,214	524 (186)	3,371	11,220	4,154	40,726	6,741
Mitsubishi Power Americas, Inc. (Florida, U.S.A.)	エネルギー	ガスタービ ン生産設備 ほか	22,423	8,112	13,489	137 (407)	376	9,930	7,130	61,462	3,281
Mitsubishi Heavy Industries- Mahajak Air Conditioners Co., Ltd. (Bangkok, Thailand)	物流・冷熱・ ドライブ システム	エアコン 生産設備 ほか	4,754	3,309	3,719	117 (9)	2,344	-	1,216	15,345	2,045
MHIA Renewables LLC (Texas,U.S.A.)	プラント・ インフラ	GX事業関連 設備ほか	11,825	-	-	764 (764)	-	460	-	12,286	0
三菱重工海爾 (青島) 空調機有 限公司 (中国 山東省)	物流・冷熱・ ドライブ システム	エアコン 生産設備 ほか	6,658	2,909	7	-	-	-	200	9,776	1,199

(注) 1. 面積の数値の下に付した()書は連結会社以外の者からの借用面積を示し、本数中に含まない。

2. 面積の数値の下に付した[]書は連結会社以外の者への貸与面積を示し、本数中に含む。

3. 各帳簿価額は、IFRSに基づいて記載している。

3【設備の新設、除却等の計画】

当社グループ（当社及び連結子会社）は、多種多様な事業を国内外で行っており、その設備の新設・拡充の計画をセグメント別に開示する方法をとっている。

当連結会計年度後1年間における設備投資計画のセグメント別の内訳は、次のとおりである。

セグメントの名称	設備の内容	投資予定金額 (百万円)	資金調達方法
エネルギー	GTCC関連設備 ほか	87,000	自己資金及び借入金
プラント・インフラ	製鉄機械関連設備 ほか	33,000	同上
物流・冷熱・ドライブシステム	冷熱製品関連設備 ほか	24,000	同上
航空・防衛・宇宙	防衛航空機関連設備 ほか	45,000	同上
その他	オフィスビル関連設備 ほか	3,000	同上
全社又は消去	研究開発関連設備 ほか	8,000	同上
合計		200,000	

(注) 1. 上記設備計画達成により、生産能力は着工時に比べ若干増加する見込みである。

2. 経常的な設備の更新のための除・売却を除き、重要な設備の除・売却の計画はない。

第4【提出会社の状況】

1【株式等の状況】

(1)【株式の総数等】

【株式の総数】

種類	発行可能株式総数(株)
普通株式	6,000,000,000
計	6,000,000,000

【発行済株式】

種類	事業年度末現在 発行数(株) (2026年3月31日)	提出日現在 発行数(株) (2026年6月24日)	上場金融商品取引所 名又は登録認可金融 商品取引業協会名	内容
普通株式	3,373,647,810	3,373,647,810	東京、名古屋、福岡、 札幌各証券取引所 (東京はプライム市場、 名古屋はプレミア市 場)	権利内容に何ら限定のない 当社における標準となる株 式であり、単元株式数は 100株である。
計	3,373,647,810	3,373,647,810	-	-

(注)「1 株式等の状況」における「普通株式」は、上表に記載の内容の株式をいう。

(2)【新株予約権等の状況】

【ストックオプション制度の内容】

当社は、ストックオプションの付与を目的として取締役及び執行役員(元執行役員を含む)に対して新株予約権を発行しており、その内容は次のとおりである。

なお、当該内容は、当事業年度末現在(2026年3月31日)における内容を記載しており、当事業年度末日から提出日の前月末日(2026年5月31日)にかけて変更された事項については、提出日の前月末日現在における内容を()内に記載し、その他の事項については当事業年度末日における内容から変更はない。

ア．2006年6月28日開催の定時株主総会決議及び2006年7月31日開催の取締役会決議に基づき、2006年8月17日に発行した新株予約権（第4回新株予約権）

決議年月日	2006年7月31日
付与対象者の区分及び人数	当社の取締役15名及び執行役員10名
新株予約権の数	18個
新株予約権のうち自己新株予約権の数	-
新株予約権の目的となる株式の種類	普通株式
新株予約権の目的となる株式の数	18,000株
新株予約権の行使時の払込金額	1円
新株予約権の行使期間	2006年8月18日から2036年6月28日まで
新株予約権の行使により株式を発行する場合の株式の発行価格及び資本組入額	発行価格 1円 資本組入額 1円
新株予約権の行使の条件	(注)1
新株予約権の譲渡に関する事項	新株予約権を譲渡するときは当社取締役会の承認を要するものとする。
代用払込みに関する事項	-
組織再編成行為に伴う新株予約権の交付に関する事項	(注)2

イ．2007年6月27日開催の定時株主総会決議及び2007年7月31日開催の取締役会決議に基づき、2007年8月16日に発行した新株予約権（第5回新株予約権）

決議年月日	2007年7月31日
付与対象者の区分及び人数	当社の取締役14名及び執行役員16名
新株予約権の数	10個
新株予約権のうち自己新株予約権の数	-
新株予約権の目的となる株式の種類	普通株式
新株予約権の目的となる株式の数	10,000株
新株予約権の行使時の払込金額	1円
新株予約権の行使期間	2007年8月17日から2037年8月16日まで
新株予約権の行使により株式を発行する場合の株式の発行価格及び資本組入額	発行価格 1円 資本組入額 1円
新株予約権の行使の条件	(注)1
新株予約権の譲渡に関する事項	新株予約権を譲渡するときは当社取締役会の承認を要するものとする。
代用払込みに関する事項	-
組織再編成行為に伴う新株予約権の交付に関する事項	(注)2

ウ．2007年6月27日開催の定時株主総会決議及び2008年7月31日開催の取締役会決議に基づき、2008年8月18日に発行した新株予約権（第6回新株予約権）

決議年月日	2008年7月31日
付与対象者の区分及び人数	当社の取締役16名及び執行役員17名
新株予約権の数	29個
新株予約権のうち自己新株予約権の数	-
新株予約権の目的となる株式の種類	普通株式
新株予約権の目的となる株式の数	29,000株
新株予約権の行使時の払込金額	1円
新株予約権の行使期間	2008年8月19日から2038年8月18日まで
新株予約権の行使により株式を発行する場合の株式の発行価格及び資本組入額	発行価格 1円 資本組入額 1円
新株予約権の行使の条件	(注)1
新株予約権の譲渡に関する事項	新株予約権を譲渡するときは当社取締役会の承認を要するものとする。
代用払込みに関する事項	-
組織再編成行為に伴う新株予約権の交付に関する事項	(注)2

エ．2007年6月27日開催の定時株主総会決議及び2009年7月31日開催の取締役会決議に基づき、2009年8月17日に発行した新株予約権（第8回新株予約権）

決議年月日	2009年7月31日
付与対象者の区分及び人数	当社の取締役16名及び執行役員17名
新株予約権の数	40個
新株予約権のうち自己新株予約権の数	-
新株予約権の目的となる株式の種類	普通株式
新株予約権の目的となる株式の数	40,000株
新株予約権の行使時の払込金額	1円
新株予約権の行使期間	2009年8月18日から2039年8月17日まで
新株予約権の行使により株式を発行する場合の株式の発行価格及び資本組入額	発行価格 1円 資本組入額 1円
新株予約権の行使の条件	(注)1
新株予約権の譲渡に関する事項	新株予約権を譲渡するときは当社取締役会の承認を要するものとする。
代用払込みに関する事項	-
組織再編成行為に伴う新株予約権の交付に関する事項	(注)2

オ．2007年6月27日開催の定時株主総会決議及び2010年7月30日開催の取締役会決議に基づき、2010年8月17日に発行した新株予約権（第9回新株予約権）

決議年月日	2010年7月30日
付与対象者の区分及び人数	当社の取締役15名及び執行役員20名
新株予約権の数	44個
新株予約権のうち自己新株予約権の数	-
新株予約権の目的となる株式の種類	普通株式
新株予約権の目的となる株式の数	44,000株
新株予約権の行使時の払込金額	1円
新株予約権の行使期間	2010年8月18日から2040年8月17日まで
新株予約権の行使により株式を発行する場合の株式の発行価格及び資本組入額	発行価格 1円 資本組入額 1円
新株予約権の行使の条件	(注)1
新株予約権の譲渡に関する事項	新株予約権を譲渡するときは当社取締役会の承認を要するものとする。
代用払込みに関する事項	-
組織再編成行為に伴う新株予約権の交付に関する事項	(注)2

カ．2007年6月27日開催の定時株主総会決議及び2011年11月30日開催の取締役会決議に基づき、2011年12月15日に発行した新株予約権（第10回新株予約権）

決議年月日	2011年11月30日
付与対象者の区分及び人数	当社の取締役16名及び執行役員22名
新株予約権の数	66個
新株予約権のうち自己新株予約権の数	-
新株予約権の目的となる株式の種類	普通株式
新株予約権の目的となる株式の数	66,000株
新株予約権の行使時の払込金額	1円
新株予約権の行使期間	2011年12月16日から2041年12月15日まで
新株予約権の行使により株式を発行する場合の株式の発行価格及び資本組入額	発行価格 1円 資本組入額 1円
新株予約権の行使の条件	(注)1
新株予約権の譲渡に関する事項	新株予約権を譲渡するときは当社取締役会の承認を要するものとする。
代用払込みに関する事項	-
組織再編成行為に伴う新株予約権の交付に関する事項	(注)2

キ．2007年6月27日開催の定時株主総会決議及び2012年7月31日開催の取締役会決議に基づき、2012年8月16日に発行した新株予約権（第11回新株予約権）

決議年月日	2012年7月31日
付与対象者の区分及び人数	当社の取締役16名及び執行役員24名
新株予約権の数	79個
新株予約権のうち自己新株予約権の数	-
新株予約権の目的となる株式の種類	普通株式
新株予約権の目的となる株式の数	79,000株
新株予約権の行使時の払込金額	1円
新株予約権の行使期間	2012年8月17日から2042年8月16日まで
新株予約権の行使により株式を発行する場合の株式の発行価格及び資本組入額	発行価格 1円 資本組入額 1円
新株予約権の行使の条件	(注)1
新株予約権の譲渡に関する事項	新株予約権を譲渡するときは当社取締役会の承認を要するものとする。
代用払込みに関する事項	-
組織再編成行為に伴う新株予約権の交付に関する事項	(注)2

ク．2007年6月27日開催の定時株主総会決議及び2013年7月31日開催の取締役会決議に基づき、2013年8月19日に発行した新株予約権（第12回新株予約権）

決議年月日	2013年7月31日
付与対象者の区分及び人数	当社の取締役16名及び執行役員21名
新株予約権の数	78個（76個）
新株予約権のうち自己新株予約権の数	-
新株予約権の目的となる株式の種類	普通株式
新株予約権の目的となる株式の数	78,000株（76,000株）
新株予約権の行使時の払込金額	1円
新株予約権の行使期間	2013年8月20日から2043年8月19日まで
新株予約権の行使により株式を発行する場合の株式の発行価格及び資本組入額	発行価格 1円 資本組入額 1円
新株予約権の行使の条件	(注)1
新株予約権の譲渡に関する事項	新株予約権を譲渡するときは当社取締役会の承認を要するものとする。
代用払込みに関する事項	-
組織再編成行為に伴う新株予約権の交付に関する事項	(注)2

ケ．2007年6月27日開催の定時株主総会決議及び2014年7月31日開催の取締役会決議に基づき、2014年8月18日に発行した新株予約権（第15回新株予約権）

決議年月日	2014年7月31日
付与対象者の区分及び人数	当社の取締役9名、執行役員27名及び元執行役員1名
新株予約権の数	326個（303個）
新株予約権のうち自己新株予約権の数	-
新株予約権の目的となる株式の種類	普通株式
新株予約権の目的となる株式の数	326,000株（303,000株）
新株予約権の行使時の払込金額	1円
新株予約権の行使期間	2014年8月19日から2044年8月18日まで
新株予約権の行使により株式を発行する場合の株式の発行価格及び資本組入額	発行価格 1円 資本組入額 1円
新株予約権の行使の条件	（注）1
新株予約権の譲渡に関する事項	新株予約権を譲渡するときは当社取締役会の承認を要するものとする。
代用払込みに関する事項	-
組織再編成行為に伴う新株予約権の交付に関する事項	（注）2

コ．2015年4月23日開催の取締役会決議に基づき、2015年5月11日に発行した新株予約権（第16回新株予約権）

決議年月日	2015年4月23日
付与対象者の区分及び人数	当社の執行役員1名
新株予約権の数	5個
新株予約権のうち自己新株予約権の数	-
新株予約権の目的となる株式の種類	普通株式
新株予約権の目的となる株式の数	5,000株
新株予約権の行使時の払込金額	1円
新株予約権の行使期間	2015年5月12日から2045年5月11日まで
新株予約権の行使により株式を発行する場合の株式の発行価格及び資本組入額	発行価格 1円 資本組入額 1円
新株予約権の行使の条件	（注）1
新株予約権の譲渡に関する事項	新株予約権を譲渡するときは当社取締役会の承認を要するものとする。
代用払込みに関する事項	-
組織再編成行為に伴う新株予約権の交付に関する事項	（注）2

(注) 1. 新株予約権の行使の条件

(1)新株予約権の割当てを受けた対象者(以下、「新株予約権者」という。)は、新株予約権の行使期間内において、当社の取締役及び執行役員のいずれの地位をも喪失した場合に限り、本新株予約権を行使できるものとする。

ただし、この場合、以下又はに掲げる新株予約権の新株予約権者は、それぞれに定める期間内に限り、それぞれの新株予約権を行使することができる。

第4回新株予約権～第12回新株予約権

地位を喪失した日の翌日から10年を経過する日までの間

第15回新株予約権～第16回新株予約権

地位を喪失した日の翌日から1年経過した日以降、10年を経過する日までの間

(2)上記(1)にかかわらず、新株予約権者は、当社が消滅会社となる合併で契約承認の議案、又は当社が完全子会社となる株式交換契約若しくは株式移転計画承認の議案につき当社株主総会で承認された場合(株主総会決議が不要な場合は、当社取締役会決議がなされた場合)は、以下に定める期間内に限り新株予約権を行使できるものとする。ただし、新株予約権者に会社法第236条第1項第8号のイからホまでに掲げる株式会社(以下、「再編対象会社」という。)の新株予約権が交付される場合を除く。

当該承認日の翌日から15日間

(3)新株予約権者が新株予約権を放棄した場合には、かかる新株予約権を行使することができないものとする。

(4)各新株予約権の一部行使はできないものとする。

(5)新株予約権者が死亡した場合は、相続人がこれを行使できるものとする。

(6)新株予約権の第三者への譲渡、質入その他一切の処分は、当社取締役会の承認のある場合を除き、これを認めないものとする。

(7)その他の条件については、定時株主総会決議及び取締役会決議に基づき、当社と対象者との間で締結した「新株予約権割当契約書」に定めるところによる。

2. 組織再編成行為に伴う新株予約権の交付に関する事項

当社が、合併(当社が合併により消滅する場合に限る。)、吸収分割、新設分割、株式交換又は株式移転(以上を総称して以下、「組織再編行為」という。)をする場合において、組織再編行為の効力発生の時点において残存する新株予約権(以下、「残存新株予約権」という。)の新株予約権者に対し、それぞれの場合につき、再編対象会社の新株予約権を以下の条件に基づきそれぞれ交付することとする。この場合においては、残存新株予約権は消滅し、再編対象会社は新株予約権を新たに発行するものとする。ただし、以下の条件に沿って再編対象会社の新株予約権を交付する旨を、吸収合併契約、新設合併契約、吸収分割契約、新設分割計画、株式交換契約又は株式移転計画において定めた場合に限るものとする。

(1)交付する再編対象会社の新株予約権の数は、残存新株予約権の新株予約権者が保有する新株予約権の数と同一の数をそれぞれ交付するものとする。

(2)新株予約権の目的である再編対象会社の株式の種類は、再編対象会社の普通株式とする。

(3)新株予約権の目的である再編対象会社の株式の数は、組織再編行為の条件等を勘案の上、残存新株予約権に定められた事項に準じて決定する。

(4)交付される各新株予約権の行使に際して出資される財産の価額は、以下に定める再編後払込金額に上記(3)に従って決定される当該各新株予約権の目的である再編対象会社の株式の数を乗じて得られる金額とする。再編後払込金額は、交付される各新株予約権を行使することにより交付を受けることができる再編対象会社の株式1株当たり1円とする。

(5)新株予約権を行使することができる期間は、上記表中「新株予約権の行使期間」の開始日と組織再編行為の効力発生日のうちいずれか遅い日から、上記表中「新株予約権の行使期間」の満了日までとする。

(6)新株予約権の行使により株式を発行する場合における増加する資本金及び資本準備金に関する事項は、残存新株予約権に定められた事項に準じて決定する。

(7)譲渡による新株予約権の取得については、再編対象会社の取締役会の決議による承認を要するものとする。

(8)新株予約権の取得条項は、残存新株予約権に定められた事項に準じて決定する。

(9)その他の新株予約権の行使の条件は、上記(注)1に準じて決定する。

【ライツプランの内容】

該当事項なし。

【その他の新株予約権等の状況】

該当事項なし。

(3)【行使価額修正条項付新株予約権付社債券等の行使状況等】

該当事項なし。

(4) 【発行済株式総数、資本金等の推移】

年月日	発行済株式 総数増減数 (千株)	発行済株式 総数残高 (千株)	資本金増減額 (百万円)	資本金残高 (百万円)	資本準備金 増減額 (百万円)	資本準備金 残高 (百万円)
2024年4月1日	3,036,283	3,373,647	-	265,608	-	203,536

(注) 2024年4月1日付で普通株式1株につき10株の割合で株式分割を行い、発行済株式総数は3,036,283千株増加し、3,373,647千株となった。

(5) 【所有者別状況】

2026年3月31日現在

区分	株式の状況(1単元の株式数100株)								単元未満 株式の 状況(株)
	政府及び 地方公共 団体	金融機関	金融商品 取引業者	その他の 法人	外国法人等		個人 その他	計	
					個人以外	個人			
株主数(人)	1	183	94	4,972	1,155	2,297	583,266	591,968	
所有株式 (単元)	40	8,943,645	566,928	1,262,529	15,526,455	11,094	7,389,120	33,699,811	3,666,710
所有株式数 の割合(%)	0.00	26.53	1.68	3.74	46.07	0.03	21.92	100	

(注) 1. 自己株式は4,016,749株であり、「個人その他」の欄に40,167単元及び「単元未満株式の状況」の欄に49株を含めて記載している。

2. 「その他の法人」の欄には、(株)証券保管振替機構名義の株式が160単元含まれている。

(6)【大株主の状況】

2026年3月31日現在

氏名又は名称	住所	所有株式数 (千株)	発行済株式 (自己株式 を除く。)の 総数に対 する所有株 式数の割合 (%)
日本マスタートラスト信託銀行株式会社 (信託口)	東京都港区赤坂一丁目8番1号	528,890	15.69
株式会社日本カストディ銀行(信託口)	東京都中央区晴海一丁目8番12号	176,303	5.23
THE BANK OF NEW YORK MELLON AS DEPOSITARY BANK FOR DEPOSITARY RECEIPT HOLDERS (常任代理人 株式会社みずほ銀行決済営業 部)	240 GREENWICH STREET NEW YORK, NEW YORK 10286 U.S.A. (東京都港区港南二丁目15番1号)	114,775	3.40
STATE STREET BANK AND TRUST COMPANY 505001 (常任代理人 株式会社みずほ銀行決済営業 部)	ONE CONGRESS STREET, SUITE 1, BOSTON, MASSACHUSETTS (東京都港区港南二丁目15番1号)	107,527	3.19
THE BANK OF NEW YORK MELLON AS DEPOSITARY BANK FOR DR HOLDERS (常任代理人 株式会社三菱UFJ銀行)	240 GREENWICH STREET, 8TH FL WEST, NEW YORK, NY 10286 U.S.A. (東京都千代田区丸の内一丁目4番5号)	56,894	1.68
GOVERNMENT OF NORWAY (常任代理人 シティバンク、エヌ・エイ東 京支店)	BANKPLASSEN 2, 0107 OSLO 1 OSLO 0107 NO (東京都新宿区新宿六丁目27番30号)	51,594	1.53
明治安田生命保険相互会社 (常任代理人 株式会社日本カストディ銀 行)	東京都千代田区丸の内二丁目1番1号 (東京都中央区晴海一丁目8番12号)	48,670	1.44
JP MORGAN CHASE BANK 385781 (常任代理人 株式会社みずほ銀行決済営業 部)	25 BANK STREET, CANARY WHARF, LONDON, E14 5JP, UNITED KINGDOM (東京都港区港南二丁目15番1号)	46,825	1.38
BNYM AS AGT/CLTS 10 PERCENT (常任代理人 株式会社三菱UFJ銀行)	240 GREENWICH STREET, NEW YORK, NEW YORK 10286 U.S.A. (東京都千代田区丸の内一丁目4番5号)	39,710	1.17
三菱重工持株会	東京都千代田区丸の内三丁目2番3号	34,462	1.02
計	-	1,205,654	35.78

(注) 1. 三井住友トラスト・アセットマネジメント株式会社から、2025年9月19日付で同社及びアモーヴァ・アセットマネジメント株式会社を共同保有者とする大量保有報告書の変更報告書が関東財務局長に提出され、公衆の縦覧に供されている。
しかしながら、当社としては、2026年3月31日現在の当該法人の実質所有株式数を完全に確認できないため、上記大株主の状況は、株主名簿の記載内容に基づいて記載している。
なお、当該変更報告書による2025年9月15日現在の株式所有状況は以下のとおりである。

氏名又は名称	住所	所有株式数 (千株)	発行済株式総 数に対する所 有株式数の割 合(%)
三井住友トラスト・アセットマネジメント株式会社	東京都港区芝公園一丁目1番1号	107,649	3.19
アモーヴァ・アセットマネジメント株式会社	東京都港区赤坂九丁目7番1号	65,026	1.93
計		172,676	5.12

2. ブラックロック・ジャパン株式会社から、2026年3月4日付で同社及び他10社を共同保有者とする大量保有報告書の変更報告書が関東財務局長に提出され、公衆の縦覧に供されている。
しかしながら、当社としては、2026年3月31日現在の当該法人の実質所有株式数を完全に確認できないため、上記大株主の状況は、株主名簿の記載内容に基づいて記載している。
なお、当該変更報告書による2026年2月27日現在の株式所有状況は以下のとおりである。

氏名又は名称	住所	所有株式数 (千株)	発行済株式総 数に対する所 有株式数の割 合(%)
ブラックロック・ジャパン株式会社	東京都千代田区丸の内一丁目8番3号	65,679	1.95
ブラックロック・アドバイザーズ・エルエルシー(BlackRock Advisers, LLC)	米国 デラウェア州 ウィルミントン リトル・フォールズ・ドライブ 251	4,487	0.13
ブラックロック・フィナンシャル・マネジメント・インク(BlackRock Financial Management, Inc.)	米国 デラウェア州 ウィルミントン リトル・フォールズ・ドライブ 251	3,579	0.11
ブラックロック・インベストメント・マネジメント(オーストラリア)リミテッド(BlackRock Investment Management (Australia) Limited)	オーストラリア国 ニュー・サウス・ウェールズ州 シドニー市 チフリー・スクエア 2 チフリー・タワー レベル37 (郵便番号 2000)	3,495	0.10
ブラックロック(ネザーランド)BV(BlackRock (Netherlands) BV)	オランダ王国 アムステルダム HA1096 アムステルプレイン 1	7,352	0.22
ブラックロック・ファンド・マネジャーズ・リミテッド(BlackRock Fund Managers Limited)	〒EC2N 2DL 英国 ロンドン市 スログモートン・アベニュー 12	10,776	0.32
ブラックロック・アセット・マネジメント・カナダ・リミテッド(BlackRock Asset Management Canada Limited)	カナダ国 オンタリオ州 トロント市 ベイ・ストリート 161、2500号	4,683	0.14
ブラックロック・アセット・マネジメント・アイルランド・リミテッド(BlackRock Asset Management Ireland Limited)	〒4 D04 YW83 アイルランド共和国 ダブリン ボールスブリッジ ボールスブリッジパーク 2 1階	22,068	0.65
ブラックロック・ファンド・アドバイザーズ(BlackRock Fund Advisors)	米国 カリフォルニア州 サンフランシスコ市 ハワード・ストリート 400	63,853	1.89
ブラックロック・インスティテューショナル・トラスト・カンパニー、エヌ・エイ(BlackRock Institutional Trust Company, N.A.)	米国 カリフォルニア州 サンフランシスコ市 ハワード・ストリート 400	44,622	1.32
ブラックロック・インベストメント・マネジメント(ユークー)リミテッド(BlackRock Investment Management (UK) Limited)	〒EC2N 2DL 英国 ロンドン市 スログモートン・アベニュー 12	7,736	0.23
計		238,332	7.06

3. 株式会社三菱UFJフィナンシャル・グループから、2026年3月16日付で株式会社三菱UFJ銀行及び他3社を共同保有者とする大量保有報告書の変更報告書が関東財務局長に提出され、公衆の縦覧に供されている。

しかしながら、当社としては、2026年3月31日現在の当該法人の実質所有株式数を完全に確認できないため、上記大株主の状況は、株主名簿の記載内容に基づいて記載している。

なお、当該変更報告書による2026年3月9日現在の株式所有状況は以下のとおりである。

氏名又は名称	住所	所有株式数 (千株)	発行済株式総数に対する所有株式数の割合(%)
株式会社三菱UFJ銀行	東京都千代田区丸の内一丁目4番5号	25,113	0.74
三菱UFJ信託銀行株式会社	東京都千代田区丸の内一丁目4番5号	73,645	2.18
三菱UFJアセットマネジメント株式会社	東京都港区東新橋一丁目9番1号	34,636	1.03
三菱UFJモルガン・スタンレー証券株式会社	東京都千代田区大手町一丁目9番2号	5,903	0.17
計		139,299	4.13

(7)【議決権の状況】
【発行済株式】

2026年3月31日現在

区分	株式数(株)	議決権の数(個)	内容
無議決権株式	-	-	-
議決権制限株式(自己株式等)	-	-	-
議決権制限株式(その他)	-	-	-
完全議決権株式(自己株式等)	(自己保有株式) 普通株式 4,016,700	-	-
	(相互保有株式) 普通株式 245,500	-	
完全議決権株式(その他)	普通株式 3,365,718,900	33,657,189	-
単元未満株式	普通株式 3,666,710	-	-
発行済株式総数	3,373,647,810	-	-
総株主の議決権	-	33,657,189	-

(注)1.「完全議決権株式(その他)」欄の普通株式には、以下の株式が含まれている。

㈱証券保管振替機構 16,000株 (160個)
役員報酬BIP信託 2,283,200株 (22,832個)
役員報酬BIP信託 6,774,600株 (67,746個)

2.「単元未満株式」欄には以下の自己株式が含まれている。
当社所有 49株

【自己株式等】

2026年3月31日現在

所有者の氏名 又は名称	所有者の住所	自己名義 所有株式数 (株)	他人名義 所有株式数 (株)	所有株式数 の合計 (株)	発行済株式 総数に対す る所有株式 数の割合 (%)
(自己保有株式) 三菱重工工業㈱	東京都千代田区丸の内三丁目2番3号	4,016,700	0	4,016,700	0.11
(相互保有株式) 日本建設工業㈱	東京都中央区月島四丁目12番5号	100,000	0	100,000	0.00
㈱東北機械製作所	秋田市茨島一丁目2番3号	2,500	0	2,500	0.00
㈱菱友システムズ	東京都港区芝浦一丁目2番3号	40,000	0	40,000	0.00
長菱ハイテック㈱	長崎県諫早市貝津町2165番地	3,000	0	3,000	0.00
㈱放電精密加工研究 所	横浜市港北区新横浜三丁目17番6号	100,000	0	100,000	0.00
計	-	4,262,200	0	4,262,200	0.12

(注)「自己保有株式」欄には株式付与ESOP信託、役員報酬BIP信託及び役員報酬BIP信託が所有している株式は含まれていない。

(8) 【役員・従業員株式所有制度の内容】

幹部級管理職に対する株式交付制度

当社は、当社グループ全体の中長期的な業績の向上と企業価値の増大への貢献意欲を高めることを目的として、当社の経営の中枢を担う重要ポストに就く幹部級管理職（以下、「管理職」という。）を対象とした株式交付制度（以下、「管理職向け制度」という。）を2015年度から導入している。

ア．管理職向け制度の概要

- ・管理職向け制度は、管理職に対して、毎年、業績等に応じて株式交付ポイントが付与され、当該株式交付ポイント数に応じた当社株式及び当社株式の換価処分金相当額の金銭（以下、「当社株式等」という。）を交付又は給付（以下、「交付等」という。）する制度である。
- ・管理職向け制度の導入により、管理職は当社株式の株価上昇による経済的な利益を収受することができるため、株価を意識した業務遂行が促されるとともに、勤労意欲を高める効果が期待できる。
- ・管理職向け制度の導入に当たっては、株式付与ESOP（Employee Stock Ownership Plan）信託と称される仕組みを採用する。

管理職向け制度の具体的な内容は以下のとおりである。

管理職向け制度の具体的な内容

(ア)	制度対象者	当社の経営の中枢を担う重要ポストに就く幹部級管理職
(イ)	信託の種類	特定単独運用の金銭信託以外の金銭の信託（他益信託）
(ウ)	信託目的	上記（ア）の制度対象者に対するインセンティブの付与
(エ)	委託者	当社
(オ)	受託者	三菱UFJ信託銀行株式会社 （共同受託者：日本マスタートラスト信託銀行株式会社）
(カ)	受益者	上記（ア）の制度対象者のうち受益者要件を満たす者
(キ)	信託管理人	当社と利害関係のない第三者
(ク)	信託契約日	2015年8月27日
(ケ)	信託期間	2015年8月27日～2018年8月31日 2018年5月8日開催の取締役会決議により2021年8月31日まで、2021年5月10日開催の取締役会決議により2024年8月31日まで、2024年5月28日開催の取締役会決議により2027年8月31日まで、それぞれ信託期間を延長
(コ)	取得株式の種類	当社普通株式
(サ)	信託による株式の取得方法	当社（自己株式処分）又は株式市場から取得
(シ)	信託内株式の議決権行使方法	受託者は、受益者候補の議決権行使状況を反映した信託管理人の指図に従い、当社株式の議決権を行使する。

イ．本信託から受益者に交付する予定の株式の総数又は総額（2026年3月31日時点で信託が保有する株式数）
 285,576株

ウ．受益者の範囲

上記 ア．（カ）のとおり。

役員に対する株式報酬制度

当社は、2015年6月26日開催の第90回定時株主総会、2019年6月27日開催の第94回定時株主総会及び2024年6月27日開催の第99回定時株主総会の決議を経て、当社グループ全体の中長期的な業績の向上と企業価値の増大への貢献意欲を一層高めることを目的として、当社の監査等委員でない取締役（社外取締役を除く）及び執行役員（以下、「取締役等」という。）を対象とした株式報酬制度（以下、「役員向け制度」という。）を導入している。

ア．役員向け制度の概要

- ・役員向け制度は、取締役等に対して、毎年、役位や業績等に応じた株式交付ポイントが付与され、原則として一定の据置期間経過後に、当該株式交付ポイント数に応じた当社株式等を交付等する制度である。

- ・取締役等に対して毎年の業績などに応じた当社株式等を、一定の据置期間経過後に交付等を行うことから、取締役等が中長期的な視点で株主と利益意識を共有し、中長期的な視野での業績や株価を意識した経営を動機づける内容となっている。
 - ・役員向け制度の導入に当たっては、役員報酬BIP (Board Incentive Plan) 信託 (以下、「BIP信託」という。) と称される仕組みを採用する。
- なお、以下の各制度対象者に応じて、2つのBIP信託を設定する。

「BIP信託」：当社取締役

「BIP信託」：当社執行役員

役員向け制度の具体的な内容は以下のとおりである。

役員向け制度の具体的な内容

		BIP信託	BIP信託
(ア)	制度対象者	当社取締役	当社執行役員
		下記(ケ)の信託期間中、新たに制度対象者となった者も含む。	
(イ)	信託の種類	特定単独運用の金銭信託以外の金銭の信託 (他益信託)	
(ウ)	信託目的	上記(ア)の各制度対象者に対するインセンティブの付与	
(エ)	委託者	当社	
(オ)	受託者	三菱UFJ信託銀行株式会社 (共同受託者：日本マスタートラスト信託銀行株式会社)	
(カ)	受益者	上記(ア)の各制度対象者のうち受益者要件を満たす者 一定の非違行為があった者等は受益者要件を満たさない。	
(キ)	信託管理人	当社と利害関係のない第三者	
(ク)	信託契約日	2015年8月27日	
(ケ)	信託期間	2015年8月27日～2018年8月31日 2018年5月8日開催の取締役会決議により2021年8月31日まで、2021年5月10日開催の取締役会決議により2024年8月31日まで、2024年5月28日開催の取締役会決議により2027年8月31日まで、それぞれ信託期間を延長	
(コ)	当社株式の交付時期	原則として株式交付ポイントの付与から3年経過後に、当該株式交付ポイント1ポイント当たり1株の割合で当社株式等の交付等を行う。ただし、制度対象者が退任等によって制度対象者でなくなる場合には、当該時点で当該制度対象者が保有する当該株式交付ポイント相当分の当社株式等の交付等を行う。	
(サ)	取得株式の種類	当社普通株式	
(シ)	信託による株式の取得方法	当社 (自己株式処分) 又は株式市場から取得	
(ス)	信託内株式の議決権行使方法	経営への中立性を確保するため、議決権は行使しないものとする。	

イ．本信託から受益者に交付する予定の株式の総数又は総額 (2026年3月31日時点で各信託が保有する株式数)

BIP信託 2,283,200株

BIP信託 6,774,600株

ウ．受益者の範囲

上記 ア．(カ)のとおり。

2【自己株式の取得等の状況】

【株式の種類等】 会社法第155条第7号に基づく普通株式の取得

(1)【株主総会決議による取得の状況】

該当事項なし。

(2)【取締役会決議による取得の状況】

該当事項なし。

(3)【株主総会決議又は取締役会決議に基づかないものの内容】

区分	株式数(株)	価額の総額(円)
当事業年度における取得自己株式	1,673	6,354,896
当期間における取得自己株式	200	932,280

(注)「当期間における取得自己株式」には2026年6月1日から有価証券報告書提出日までの単元未満株式の買取りによる取得自己株式は含まれていない。

(4)【取得自己株式の処理状況及び保有状況】

区分	当事業年度		当期間	
	株式数(株)	処分価額の総額(円)	株式数(株)	処分価額の総額(円)
引き受ける者の募集を行った取得自己株式				
消却の処分を行った取得自己株式				
合併、株式交換、株式交付、会社分割に係る移転を行った取得自己株式				
その他 (単元未満株式の買増請求及び新株予約権の行使に伴う処分)	108,000	33,309,400	25,134	7,763,893
保有自己株式数	4,016,749		3,991,815	

(注)1. 当期間における「その他(単元未満株式の買増請求及び新株予約権の行使に伴う処分)」及び「保有自己株式数」には2026年6月1日から有価証券報告書提出日までの変動は反映していない。

2. 当事業年度及び当期間における保有自己株式数には、株式付与ESOP信託、役員報酬BIP信託 及び役員報酬BIP信託 が所有している株式は含まれていない。

3【配当政策】

当社は、「事業成長」と「財務健全性」とのバランスを考慮しながら、DOE（株主資本配当率：支払配当÷株主資本{除くOCI}）4%以上を目安に株主還元を行うことを基本方針としている。

当社は、定款の定めにより、毎年9月30日を基準日とする中間配当金及び毎年3月31日を基準日とする期末配当金の年2回の剰余金の配当を行っており、これらの剰余金の配当を決定する機関は、中間配当金については取締役会、期末配当金については株主総会としている。

当事業年度に係る剰余金の配当については、当事業年度の業績や財政状態等を総合的に勘案し、期末配当金を1株につき13円とし、2025年12月に支払った中間配当金（1株につき12円）と合わせ、1株当たり25円とする予定である。内部留保資金については、企業体質の一層の強化及び今後の事業展開のため活用していく。

なお、当社は、会社法第454条第5項に規定する中間配当をすることができる旨を定款に定めている。

その他の資本の構成要素（為替換算調整勘定、その他評価差額金ほか）

当事業年度に係る剰余金の配当は、次のとおりである。期末配当に関する「配当金の総額」43,805百万円及び「1株当たり配当額」13円は、2026年6月26日開催予定の第101回定時株主総会の決議事項である。

決議年月日	配当金の総額 (百万円)	1株当たり配当額 (円)
2025年11月7日 取締役会決議	40,434	12
2026年6月26日 定時株主総会決議（予定）	43,805	13

4【コーポレート・ガバナンスの状況等】

(1)【コーポレート・ガバナンスの概要】

基本的な考え方

当社は、社会の基盤作りを担う責任ある企業として、全てのステークホルダーに配慮した経営を行うとともに、当社グループの持続的な成長と中長期的な企業価値の向上を図るため、継続的なコーポレート・ガバナンスの強化に努めることを基本方針としている。

当社は、この基本方針の下、経営の監督と執行の分離や社外取締役の招聘による経営監督機能の強化に取り組むなど、経営システムの革新に努め、経営の健全性・透明性の向上及び多様性と調和を重視した「日本のグローバル経営」の構築に取り組んでいる。

また、当社のコーポレート・ガバナンスに関する基本的な枠組み及び考え方を「三菱重工コーポレート・ガバナンス・ガイドライン」として取りまとめ、当社ウェブサイトにおいて公開している。

各種施策の実施状況等

ア．企業統治の体制の概要

当社は、会社法上の機関設計として監査等委員会設置会社制度を採用している。加えて、取締役候補者の指名、取締役の解任及びCEOその他の経営陣幹部の選解任に関する事項や、取締役（監査等委員である取締役を除く）及びその他の経営陣幹部の報酬の決定等に関する事項について、手続の透明性及び健全性を確保するため、当該事項の取締役会議案を策定し発議する機関として、独立社外取締役、取締役会長及び社長により構成され、独立社外取締役を委員長とする「役員指名・報酬委員会」を設置している。

当社の取締役会は、取締役12名（うち、監査等委員である取締役が5名）で構成され、6名（うち、監査等委員である取締役が3名）を社外から選任している。社外取締役には業務執行部門から中立の立場で当社経営に有益な意見や率直な指摘をいただくことにより、経営に対する監督機能の強化を図っており、社外取締役による監督機能をより実効的なものとするため、後述の「社外取締役の独立性基準」を満たす社外取締役の人数は取締役会全体の3分の1以上としている。また、当社は定款の定め及び取締役会の決議に従い、法令により取締役会の専決事項として定められた事項、事業計画、取締役・チーフオフィサー・役付執行役員を選解任及び報酬、その他特に重要な個別の事業計画・投資等を除き、取締役社長又は別に定める取締役に業務執行の決定を委任しており、迅速な意思決定と機動的な業務執行を可能とするとともに、取締役会の主眼を業務執行者に対する監督に置くことを可能としている。

当社の監査等委員会は、当社経営意思決定の健全性・適正性の確保と透明性の向上等を目的に、「(3) 監査の状況 監査等委員会による監査の状況」に記載の諸活動を行っている。監査等委員会は、取締役の職務の執行の監査及び監査報告の作成、株主総会に提出する会計監査人の選任及び解任並びに不再任に関する議案の内容の決定、監査等委員でない取締役の選任等及び解任等に関する意見陳述権等、法令、定款等で定められた権限を有する。

< 取締役会の構成員 > は社外取締役

(監査等委員でない取締役)

泉澤清次（議長）、伊藤栄作、末松正之、西尾浩、小林健（ ）、平野信行（ ）、古澤満宏（ ）、

(監査等委員である取締役)

藤沢昌之、小澤壽人、鶴浦博夫（ ）、森川典子（ ）、井伊雅子（ ）、

< 監査等委員会の構成員 > は社外取締役

藤沢昌之（議長）、小澤壽人、鶴浦博夫（ ）、森川典子（ ）、井伊雅子（ ）、

< 役員指名・報酬委員会の構成員 > は社外取締役

鶴浦博夫（委員長）（ ）、泉澤清次、伊藤栄作、小林健（ ）、平野信行（ ）、古澤満宏（ ）、

森川典子（ ）、井伊雅子（ ）、

これらに加え、当社は、チーフオフィサー制を導入している。具体的には、CEO（社長）の下に、CEOの責任と権限の一部を委譲されたチーフオフィサーとして、ドメインCEO（各ドメイン長）のほか、CSO、CFO及びCTOを置いている。このうち、CEOは当社の全般の業務を総理し、ドメインCEOはグループ全体戦略の下で各ドメインの事業推進を統括・執行している。

また、CSOは全社経営方針の企画及びリスク管理に関する業務全般、CFOは財務・会計に関する業務全般、CTOは技術戦略、製品・新技術の研究・開発、デジタルイノベーション、バリューチェーン、マーケティング及びイノベーションに関する業務全般をそれぞれ統括・執行している。さらに、CSO、CFO及びCTOは、それぞれの所掌機能について全社に対する指揮・命令権を持つとともに、ドメインに対する支援を行う体制としている。このほか、当社はCEOの職務を補助する常設の担当役員として、GC及びHR担当役員を置いている。GCは、CEOの命を受け経営監査、総務及び法務に関する業務全般を、HR担当役員は、CEOの命を受け人事及び労政に関する業務全般をそれぞれ統括・執行している。

CEO（社長）とこれらチーフオフィサー等を中心とする業務執行体制の中で、審議機関として、社長である伊藤栄作が司会を務める経営会議（社長、チーフオフィサー、常設担当役員等から構成）を置き、業務執行に関する重要事項を合議制により審議することで、より適切な経営判断及び業務の執行が可能となる体制を採っている。

- （注）CEO（Chief Executive Officer）
- CSO（Chief Strategy Officer）
- CFO（Chief Financial Officer）
- CTO（Chief Technology Officer）
- GC（General Counsel）
- HR担当役員（Human Resources担当役員）

イ．取締役会及び役員指名・報酬委員会の活動状況

（ア）取締役会

当事業年度において当社は取締役会を合計14回開催しており、個々の取締役の出席状況は次のとおりである。

役員区分	氏名	出席回数
取締役	宮 永 俊 一	4 回 / 4 回
	泉 澤 清 次	14回 / 14回
	加 口 仁	4 回 / 4 回
	伊 藤 栄 作	10回 / 10回
	末 松 正 之	10回 / 10回
	西 尾 浩	10回 / 10回
	小 林 健	13回 / 14回
	平 野 信 行	14回 / 14回
	古 澤 満 宏	14回 / 14回
取締役 監査等委員	徳 永 節 男	4 回 / 4 回
	藤 沢 昌 之	14回 / 14回
	小 澤 壽 人	14回 / 14回
	鷓 浦 博 夫	14回 / 14回
	森 川 典 子	14回 / 14回
	井 伊 雅 子	14回 / 14回

（注）取締役 宮永俊一及び加口仁の各氏並びに取締役 監査等委員 徳永節男氏は、第100回定時株主総会（2025年6月27日）の終結の時をもって退任したため、出席対象となる取締役会の回数が他の役員と異なっている。

また、取締役 伊藤栄作、末松正之及び西尾浩の各氏は、第100回定時株主総会の会日（2025年6月27日）に就任したため、出席対象となる取締役会の回数が他の役員と異なっている。

取締役会は、法令により取締役会の専決事項として定められた事項、事業計画、取締役・チーフオフィサー・役付執行役員の選解任及び報酬、その他特に重要な個別の事業計画・投資等に関する決定又はモニタリングを行うほか、事業計画や経営理念の達成に向けた経営の監督を行っている。当事業年度における具体的な検討内容としては、株主総会・決算・内部統制に係る事項、取締役会・役員に関連する事項、各ドメイン等の事業の状況及び各チーフオフィサー等の業務執行の状況、成長戦略の進捗状況、サステナビリティへの取組、その他重要な業務執行の決定等について審議した。

(イ) 役員指名・報酬委員会

当事業年度において当社は役員指名・報酬委員会を合計6回開催しており、個々の出席者の出席状況は次のとおりである。

役員区分	氏名	出席回数
取締役	泉 澤 清 次	6回 / 6回
	伊 藤 栄 作	6回 / 6回
	小 林 健	6回 / 6回
	平 野 信 行	6回 / 6回
	古 澤 満 宏	6回 / 6回
取締役 監査等委員	鵜 浦 博 夫	6回 / 6回
	森 川 典 子	6回 / 6回
	井 伊 雅 子	6回 / 6回

(注) 取締役 伊藤栄作氏の出席回数には、第100回定時株主総会の会日(2025年6月27日)である取締役就任日以前のものを含む。

役員指名・報酬委員会では、取締役候補者の指名、取締役の解任及びCEOその他の経営陣幹部の選解任に関する事項や、取締役(監査等委員である取締役を除く)及びその他の経営陣幹部の報酬の決定等に関する事項についての取締役会議案を策定し、取締役会に発議している。

ウ. 内部統制システムの整備状況

当社は法令に従い、業務の適正を確保するための体制の整備について取締役会で決議し、この決議に基づき内部統制システムを適切に整備・運用しており、また年1回内部統制システムの整備・運用の状況を取締役に報告している。この取締役会決議の内容は、次のとおりである。

1. 監査等委員会の職務を補助すべき取締役及び使用人に関する事項
監査等委員会の職務を補助し、その円滑な職務遂行を支援するため監査等委員会室を設置して専属のスタッフを配置する。なお、監査等委員会の職務を補助すべき取締役は置かない。
2. 前号の使用人の監査等委員以外の取締役からの独立性及び監査等委員会の当該使用人に対する指示の実効性の確保に関する事項
監査等委員会室のスタッフは同室の専属として監査等委員でない取締役の指揮命令を受けず、監査等委員会の指揮命令に従うものとし、また人事異動・考課等は監査等委員会の同意の下に行うものとして、執行部門からの独立性と監査等委員会室のスタッフに対する監査等委員会の指示の実効性を確保する。
3. 取締役及び使用人等が監査等委員会に報告をするための体制その他の監査等委員会への報告に関する体制
 - (1) 当社の取締役等は、グループ会社に関する事項も含めて監査等委員会(又は監査等委員会が選定する監査等委員。以下同じ。)への報告や情報伝達に関しての取り決めを実施するほか、定期的な意見交換などを通じて適切な意思疎通を図るとともに、監査等委員会の求めに応じて報告を行う。
 - (2) グループ会社の取締役等は、第12号に定める運営要領に従って監査等委員会への報告や情報伝達を実施するほか、監査等委員会の求めに応じて報告を行う。
 - (3) 内部通報制度の所掌部門は、内部通報により通報された内容及びコンプライアンスに関して報告を受けた内容を監査等委員会に報告するものとする。

4. 前号の報告をしたものが当該報告をしたことを理由として不利な取扱いを受けないことを確保するための体制
内部通報制度により通報した者に対して、通報を理由としたいかなる不利益な取扱いも行っていない旨社規に定め、その旨を周知し適切に運用するものとする。
5. 監査等委員の職務の執行について生ずる費用の前払又は償還の手続その他の当該職務の執行について生ずる費用又は債務の処理に係る方針に関する事項
監査等委員の職務の執行について生ずる費用の支弁に充てるため、毎年度、監査等委員会からの申請に基づき一定額の予算を確保するとともに、監査等委員からその他の費用の請求があった場合には会社法第399条の2第4項に基づき適切に処理する。
6. その他監査等委員会の監査が実効的に行われることを確保するための体制
監査等委員会が行う、社内関係部門及び会計監査人等との意思疎通、情報の収集や調査に対しては、実効的な監査の実施を確保するために留意する。
7. 取締役の職務の執行が法令及び定款に適合することを確保するための体制
 - (1) 法令を遵守し社会規範や企業倫理を重視した公正・誠実な事業活動を行うことを基本理念とし、取締役は自ら率先してその実現に努める。
 - (2) 取締役会は、取締役から付議・報告される事項についての討議を尽くし、経営の健全性と効率性の両面から監督する。また、社外役員の意見を心得て監督の客観性と有効性を高める。
8. 取締役の職務の執行に係る情報の保存及び管理に関する体制
 - (1) 文書管理の基本的事項を社規に定め、取締役の職務執行に係る情報を適切に記録し、保存・管理する。
 - (2) 上記の情報は、取締役（監査等委員を含む）が取締役の職務執行を監督・監査するために必要と認めるときは、いつでも閲覧できるものとする。
9. 損失の危険の管理に関する規程その他の体制
 - (1) 各種リスクを適切に管理するため、リスクの類型に応じた管理体制を整備し、管理責任の明確化を図るものとする。
 - (2) リスクを定期的に評価・分析し、必要な回避策又は低減策を講じるとともに、内部監査によりその実効性と妥当性を監査し、定期的に取締役会及び監査等委員会に報告するものとする。
 - (3) 重大リスクが顕在化した場合に備え、緊急時に迅速かつ確かな対応ができるよう速やかにトップへ情報を伝達する手段を確保し、また各事業部門に危機管理責任者を配置する。
10. 取締役の職務の執行が効率的に行われることを確保するための体制
 - (1) 取締役会で事業計画を策定して、全社的な経営方針・経営目標を設定し、社長を中心とする業務執行体制で目標の達成に当たる。
 - (2) 経営目標を効率的に達成するため、組織編成、業務分掌及び指揮命令系統等を社規に定める。
11. 使用人の職務の執行が法令及び定款に適合することを確保するための体制
 - (1) コンプライアンス委員会をはじめとした組織体制を整備し、社員行動指針の制定や各種研修の実施等を通じて社員の意識徹底に努める。
 - (2) 内部通報制度などコンプライアンスの実効性を高めるための仕組みを整備するほか、コンプライアンスへの取組状況について内部監査を実施し、取締役会及び監査等委員会に報告する。
12. 企業集団における業務の適正を確保するための体制
 - (1) グループ会社社長が経営責任を担い独立企業として自主運営を行うとともに、当社グループ全体が健全で効率的な経営を行い連結業績向上に資するよう、当社とグループ会社間の管理責任体制や、グループ会社から当社へ何出又は報告すべき事項を含む運営要領を定め、グループ会社を支援・指導する。
 - (2) 当社グループ全体として業務の適正を確保し、かつグループ全体における各種リスクを適切に管理するため、コンプライアンスやリスク管理に関する諸施策はグループ会社も含めて推進し、各社の規模や特性に応じた内部統制システムを整備させるとともに、当社の管理責任部門がその状況を監査する。
 - (3) 当社及び当社グループ会社が各々の財務情報の適正性を確保し、信頼性のある財務報告を作成・開示するために必要な組織、規則等を整備する。

エ．責任限定契約

当社は、社外取締役の各氏との間で、会社法第423条第1項の損害賠償責任を限定する契約を締結している。当該契約に基づく賠償責任限度額は、金1,000万円又は同法第425条第1項に定める最低責任限度額のいずれか高い額である。

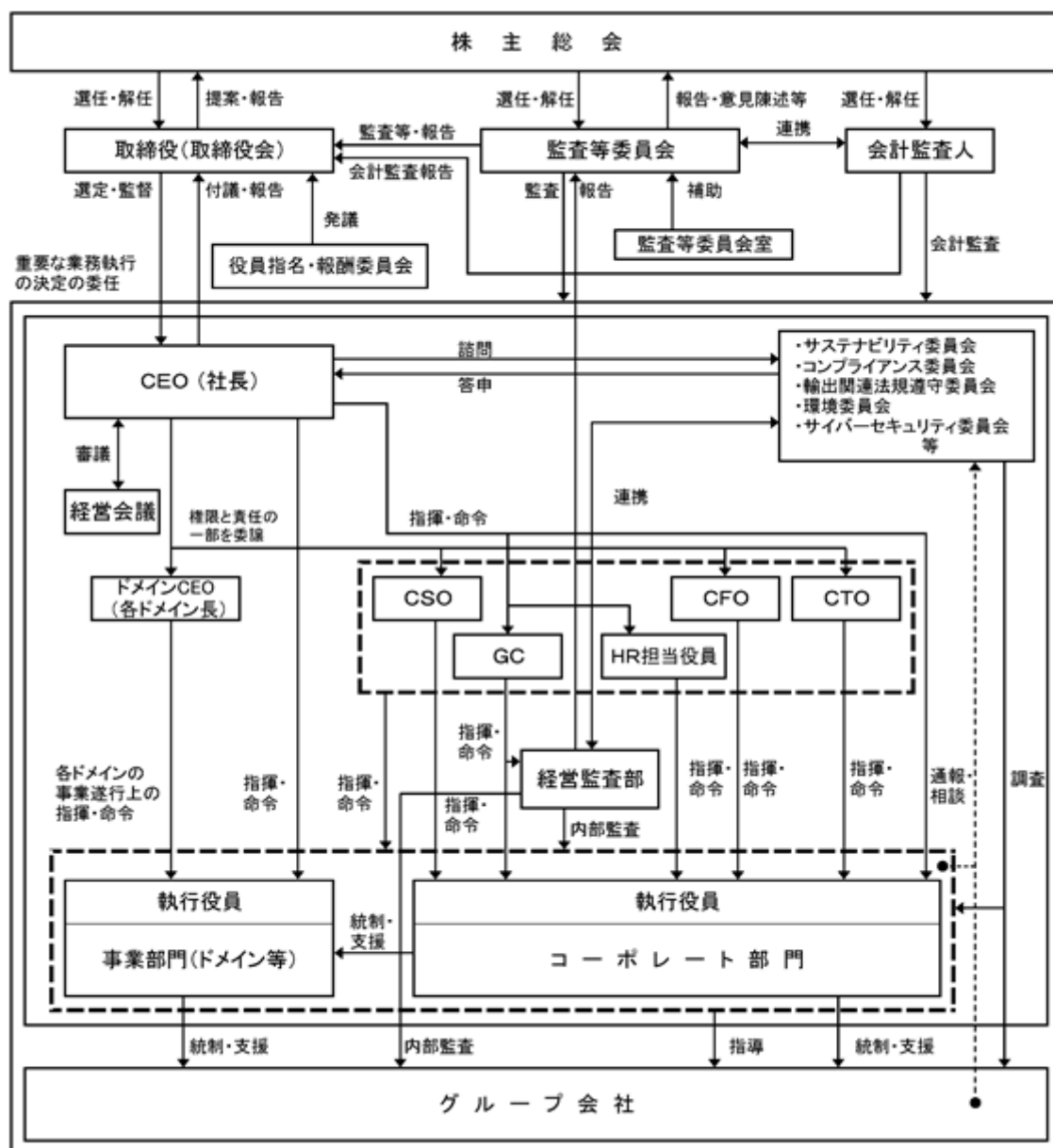
オ．役員等賠償責任保険契約

当社は、保険会社との間で、役員等（当社の取締役、執行役員等及び当社が発行済株式の過半数を直接・間接的に保有し、又はその他の態様により支配権を有する子会社の取締役・執行役員等（当社及び当社の子会社以外の法人に取締役・執行役員等として派遣されている者を含む））を被保険者とする役員等賠償責任保険契約（会社法第430条の3第1項に規定する役員等賠償責任保険契約）を締結し、被保険者に対してその職務の執行に関する責任の追及に係る請求等がなされた場合に、当該被保険者が負担することになる法律上の損害賠償責任に基づく賠償金及び争訟費用を填補することとしている。ただし、当該被保険者による故意の不正行為又は詐欺行為に基づき発生した損害等については、当該保険により填補されない。全ての被保険者の保険料は当社又は被保険者が取締役・執行役員等として就任している子会社等が全額負担している。

カ．現状の企業統治の体制を採用する理由

当社では、これまで一貫してコーポレート・ガバナンスの質を高めるための様々な施策に取り組んできたが、当社がグローバル市場でメガプレイヤーと伍して競争していくためには、より迅速な意思決定による効率的・機動的な業務執行を行えるようにするとともに、業務執行者を監督する機能を更に強化することが必要となることから、社外取締役の豊富な経験や幅広い見識を活用することで取締役会の監督機能を強化するとともに、代表取締役をはじめとする業務執行取締役への権限委譲により監督と業務執行の分離を進めることができる監査等委員会設置会社制度を採用している。また、当社は、取締役候補者の指名、取締役の解任及びCEOその他の経営陣幹部の選解任に関する事項や、取締役（監査等委員である取締役を除く）及びその他の経営陣幹部の報酬の決定等に関する事項について、手続の透明性及び健全性を確保するため、当該事項の取締役会議案を策定し発議する機関として、独立社外取締役、取締役会長及び社長により構成され、独立社外取締役を委員長とする「役員指名・報酬委員会」を設置している。

なお、当社コーポレート・ガバナンス体制についての模式図（内部統制システムの概要を含む）は次のとおりである。



取締役の定員

当社は、取締役の定員を15名以内（うち、監査等委員である取締役は7名以内）とする旨、定款に定めている。

取締役の選任の決議要件

当社は、取締役の選任については、株主総会において、議決権を行使することができる株主の議決権の3分の1以上を有する株主が出席し、その議決権の過半数によって選任する旨及び選任決議は累積投票によらない旨、定款に定めている。

自己株式の取得

当社は、経営状況・財産状況、その他の事情に応じて、機動的に自己の株式を取得することができるようにするため、会社法第165条第2項の規定に従い、取締役会の決議をもって、市場取引等により自己の株式を取得することができる旨、定款に定めている。

取締役の責任免除

当社は、取締役がその職務を行うに当たり、各人の職責を十分に果たすことができるようにするため、会社法第426条第1項の規定により、同法第423条第1項の取締役（取締役であった者を含む）の損害賠償責任を、取締役会の決議によって、法令が定める額を限度として、免除することができる旨、定款に定めている。

中間配当金

当社は、株主への機動的な利益還元を行うため、取締役会の決議によって、毎年9月30日現在の株主名簿に記載又は記録されている最終の株主又は登録株式質権者に対し、会社法第454条第5項の剰余金の配当（中間配当金）をすることができる旨、定款に定めている。

株主総会の特別決議要件を変更した内容及びその理由

当社は、株主総会の特別決議を適時かつ円滑に行えるようにするため、会社法第309条第2項に定める株主総会の特別決議は、議決権を行使することができる株主の議決権の3分の1以上を有する株主が出席し、その議決権の3分の2以上の多数をもって行う旨、定款に定めている。

(2) 【役員の状況】

役員一覧

男性 10名 女性 2名 (役員のうち女性の比率16.7%)

役職名	氏名	生年月日	略歴	任期	所有株式数 (百株)
取締役会長	泉 澤 清 次	1957年9月 3日生	1981年4月 当社入社 2008年4月 当社技術本部技術企画部長 2011年4月 当社技術統括本部技術企画部長 2013年4月 三菱自動車工業(株)常務執行役員 2013年6月 同社取締役 2016年4月 当社執行役員、技術戦略推進室長 2017年6月 当社取締役 常勤監査等委員 2018年6月 当社取締役(代表取締役)、常務執行役員、 C S O 2019年4月 当社取締役社長(代表取締役)、C E O 兼 C S O 2020年4月 当社取締役社長(代表取締役)、C E O 2025年4月 当社取締役会長(現職)	(注) 2	3,981
取締役社長 (代表取締役) C E O 1	伊 藤 栄 作	1963年10月 19日生	1987年4月 当社入社 2016年4月 当社マーケティング&イノベーション本部 ビジネスインテリジェンス& イノベーション部長 2018年4月 当社執行役員フェロー、総合研究所副所長 2019年4月 当社執行役員、C o C T O 2020年4月 当社常務執行役員、C T O 4 2022年4月 当社常務執行役員、C T O 兼 C o C S O 2025年4月 当社社長、C E O 2025年6月 当社取締役社長(代表取締役)、C E O(現職)	(注) 2	1,787
取締役 (代表取締役) 常務執行役員 C S O 2 兼 ドメインC E O インダストリアル・ ソリューションドメイン長	未 松 正 之	1963年8月 25日生	1986年4月 当社入社 2016年1月 三菱マヒンドラ農機(株)C E O 取締役社長 2019年4月 当社執行役員、グループ戦略推進室長 2022年4月 当社執行役員、グループ戦略推進室長 兼 物流・冷熱・ドライブシステム ドメイン副ドメイン長 2023年4月 当社常務執行役員、C S O 2025年6月 当社取締役(代表取締役)、常務執行役員、 C S O 2026年4月 当社取締役(代表取締役)、常務執行役員、 C S O 兼 ドメインC E O、インダストリアル・ ソリューションドメイン長(現職)	(注) 2	840
取締役 (代表取締役) 執行役員 C F O 3	西 尾 浩	1968年1月 5日生	1990年4月 当社入社 2020年1月 Mitsubishi Heavy Industries America, Inc. 副社長 2022年4月 当社財務企画総括部長 2025年4月 当社シニアフェロー、C o C F O 2025年6月 当社取締役(代表取締役)、執行役員、C F O (現職)	(注) 2	62
取締役	小 林 健	1949年2月 14日生	1971年7月 三菱商事(株)入社 2007年6月 同社取締役 常務執行役員 2008年6月 同社常務執行役員 2010年4月 同社副社長執行役員 2010年6月 同社取締役 社長 2016年4月 同社取締役会長 2016年6月 当社取締役(現職) 2022年4月 三菱商事(株)取締役 相談役 2022年6月 同社相談役(現職)	(注) 2	244

役職名	氏名	生年月日	略歴	任期	所有株式数 (百株)
取締役	平野 信行	1951年10月 23日生	1974年4月 ㈱三菱銀行入行 2005年6月 ㈱東京三菱銀行常務取締役 ㈱三菱東京フィナンシャル・グループ取締役 2008年10月 ㈱三菱東京UFJ銀行専務取締役 2009年6月 同行副頭取 ㈱三菱UFJフィナンシャル・グループ 常務執行役員 2010年6月 同社取締役 2010年10月 同社取締役副社長 2012年4月 ㈱三菱東京UFJ銀行頭取 ㈱三菱UFJフィナンシャル・グループ 取締役 2013年4月 同社取締役社長 2015年6月 同社取締役 代表執行役社長 2016年4月 ㈱三菱東京UFJ銀行取締役会長 2019年4月 ㈱三菱UFJフィナンシャル・グループ 取締役執行役会長 ㈱三菱UFJ銀行取締役(2020年4月まで) 2019年6月 当社取締役 監査等委員 2021年4月 ㈱三菱UFJフィナンシャル・グループ 取締役(2021年6月まで) ㈱三菱UFJ銀行特別顧問(現職) 2021年6月 当社取締役(現職)	(注)2	388
取締役	古澤 満宏	1956年2月 20日生	1979年4月 大蔵省入省 2012年8月 財務省理財局長 2013年3月 同省財務官 2014年7月 内閣官房参与、財務省顧問 2015年3月 国際通貨基金(I M F)副専務理事 2021年12月 ㈱三井住友銀行国際金融研究所理事長(現職) 2023年6月 当社取締役(現職)	(注)2	70
取締役 常勤監査等委員	藤沢 昌之	1960年8月 23日生	1983年4月 当社入社 2018年10月 当社執行役員、パワードメイン副ドメイン長 2020年4月 三菱日立パワーシステムズ㈱取締役、 常務執行役員、C F O 兼 C A O ⁵ 2020年9月 三菱パワー㈱取締役、常務執行役員、C F O 兼 C A O 2021年4月 同社取締役、常務執行役員、C S O 兼 C F O 兼 C A O 2021年10月 当社執行役員、 エナジードメイン副ドメイン長 2024年6月 当社取締役 常勤監査等委員(現職)	(注)3	871
取締役 常勤監査等委員	小澤 壽人	1962年4月 2日生	1986年4月 当社入社 2019年10月 当社執行役員、C o C F O 2020年4月 当社執行役員、C F O 2020年6月 当社取締役(代表取締役)、執行役員、C F O 2021年4月 当社取締役(代表取締役)、常務執行役員、 C F O 2025年6月 当社取締役 常勤監査等委員(現職)	(注)4	1,298
取締役 監査等委員	鵜浦 博夫	1949年1月 13日生	1973年4月 日本電信電話公社入社 2002年6月 日本電信電話㈱取締役 2007年6月 同社常務取締役 2008年6月 同社代表取締役副社長 2012年6月 同社代表取締役社長 2018年6月 同社相談役 2019年6月 当社取締役 監査等委員(現職) 2021年7月 日本電信電話㈱特別顧問 2025年7月 N T T ㈱特別顧問(現職)	(注)4	445

役職名	氏名	生年月日	略歴	任期	所有株式数 (百株)
取締役 監査等委員	森川典子	1958年10月 18日生	1981年4月 蝶理(株)入社 1988年8月 アメリカ大和証券(株)入社 1991年9月 アーサーアンダーセン会計事務所入所 1995年3月 モトローラ(株)入社 2005年3月 同社取締役 2009年6月 ボッシュ(株)入社 2010年8月 同社取締役副社長(2018年12月まで) 2020年6月 当社取締役 2021年6月 当社取締役 監査等委員(現職)	(注)4	64
取締役 監査等委員	井伊雅子	1963年2月 8日生	1990年7月 世界銀行調査局研究員 1995年4月 横浜国立大学経済学部助教授 2004年4月 一橋大学大学院国際企業戦略研究科教授 2005年4月 同大学国際・公共政策大学院教授 同大学大学院経済学研究科・経済学部教授 2021年6月 当社取締役 監査等委員(現職) 2026年4月 一橋大学国際・公共政策大学院特任教授 (現職) 同大学大学院経済学研究科・経済学部特任 教授(現職)	(注)4	82
計					10,132

- 1 CEO (Chief Executive Officer)
- 2 CSO (Chief Strategy Officer)
- 3 CFO (Chief Financial Officer)
- 4 CTO (Chief Technology Officer)
- 5 CAO (Chief Administrative Officer)

- (注) 1. 取締役 小林健、平野信行及び古澤満宏の各氏並びに取締役 監査等委員 鶴浦博夫、森川典子及び井伊雅子の各氏は、会社法第2条第15号に定める社外取締役である。
2. 任期は、2025年6月27日開催の定時株主総会における選任後1年以内に終了する事業年度のうち最終のものに関する定時株主総会の終結の時までである。
 3. 任期は、2024年6月27日開催の定時株主総会における選任後2年以内に終了する事業年度のうち最終のものに関する定時株主総会の終結の時までである。
 4. 任期は、2025年6月27日開催の定時株主総会における選任後2年以内に終了する事業年度のうち最終のものに関する定時株主総会の終結の時までである。
 5. 当社は、執行役員制を導入している。
 6. 取締役 監査等委員 井伊雅子氏の戸籍上の氏名は、葛西雅子である。
 7. 当社は、法令に定める監査等委員である取締役の員数を欠くことになる場合に備え、会社法第329条第3項の規定に基づき補欠の監査等委員である取締役を選任している。補欠の監査等委員である取締役の選任決議が効力を有する期間は、2025年6月27日開催の定時株主総会における選任後2年以内に終了する事業年度のうち最終のものに関する定時株主総会の開始の時までであり、補欠の監査等委員である取締役の任期は、就任した時から任期満了前に退任した監査等委員である取締役の任期の満了する時までである。補欠の監査等委員である取締役の略歴は以下のとおりである。

氏名	生年月日	略歴	所有株式数 (百株)
岡 伸 浩	1963年4月 5日生	1993年4月 弁護士登録 梶谷総合法律事務所入所 1997年4月 竹川・岡法律事務所代表パートナー 2004年10月 竹川・岡・吉野法律事務所代表パートナー 2013年10月 岡総合法律事務所代表(現職) 2019年3月 博士(法学)(中央大学) 2023年4月 第一東京弁護士会副会長(2024年3月まで) 2025年4月 日本弁護士連合会常務理事 2026年4月 第一東京弁護士会会長(現職) 日本弁護士連合会副会長(現職)	-

(ご参考) 2026年6月24日現在の執行役員の陣容は次のとおりである。

地位	氏名	担当
* 社長	伊藤 栄作	C E O
常務執行役員	柿原 順一郎	H R 担当役員 1
* 常務執行役員	末松 正之	C S O 兼 ドメイン C E O、インダストリアル・ソリューションドメイン長
常務執行役員	木村 千章	ドメイン C E O、プラント・インフラドメイン長
常務執行役員	江口 雅之	防衛・宇宙セグメント長
常務執行役員	高口 宙之	民間機セグメント長 兼 C o C S O (バリューチェーン担当)
常務執行役員	三牧 英仁	原子力セグメント長
常務執行役員	村瀬 拓也	ドメイン C E O、エナジードメイン長
執行役員	松田 裕士	欧州・中東・アフリカ総代表 兼 Mitsubishi Heavy Industries EMEA, Ltd. 社長
執行役員	吉田 孝文	総合研究所長
執行役員	有田 朗	エナジードメイン副ドメイン長
執行役員	大村 友章	C T O
執行役員	外野 雅彦	エナジードメイン副ドメイン長
執行役員	小椋 和朗	G C 2 兼 法務部長
執行役員	深澤 太郎	プラント・インフラドメイン副ドメイン長
執行役員	小嶋 聡	機械システムセグメント長 兼 三菱重工機械システム(株)取締役社長
* 執行役員	西尾 浩	C F O
シニアフェロー	山本 博章	民間機セグメント副セグメント長
シニアフェロー	田中 克則	プラント・インフラドメイン技師長 兼 エナジードメイン技師長
シニアフェロー	佐藤 裕子	防衛・宇宙セグメント長代理
シニアフェロー	菊地 剛彦	アジア・パシフィック総代表 兼 インド総代表 兼 Mitsubishi Heavy Industries Asia Pacific Pte. Ltd. 会長
シニアフェロー	原 文実	中国総代表 兼 三菱重工業(中国)有限公司総経理
シニアフェロー	古谷 正二郎	防衛・宇宙セグメント技師長
シニアフェロー	世良 義宏	防衛・宇宙セグメント長代理
シニアフェロー	石坂 浩一	総合研究所技師長
シニアフェロー	柴戸 要	原子力セグメント副セグメント長 兼 神戸造船所長
シニアフェロー	岩佐 佳成	原子力セグメント副セグメント長
シニアフェロー	伊藤 喜啓	インダストリアル・ソリューションドメイン副ドメイン長 兼 三菱重工サーマルシステムズ(株)取締役社長
シニアフェロー	柴田 秀一	エナジードメイン G T C C 事業部副事業部長 兼 日立工場長
シニアフェロー	田崎 陽一	デジタルイノベーション本部長
シニアフェロー	由里 雅則	エナジードメイン G T C C 事業部長 兼 高砂製作所長
シニアフェロー	藤田 真	エナジードメイン スチームパワー事業部長 兼 長崎造船所長
シニアフェロー	酒谷 講志	プラント・インフラドメイン副ドメイン長 兼 Primetals Technologies, Limited C E O 兼 同社 C F O
シニアフェロー	肥田 壮司	防衛・宇宙セグメント調査役
シニアフェロー	杉本 晃	防衛・宇宙セグメント技師長
シニアフェロー	相良 雄介	原子力セグメント副セグメント長
シニアフェロー	三宅 功	バリューチェーン本部長
シニアフェロー	渡邊 健之	グループ戦略推進室長 兼 事業支援総括部長
シニアフェロー	津久井 隆雄	Mitsubishi Heavy Industries America, Inc. 社長

- 1 H R 担当役員 (Human Resources 担当役員)
- 2 G C (General Counsel)

(注) *印の各氏は、取締役を兼務している。

社外役員の状況

当社は、社内の視点に偏らない客観的な立場から経営者や行政官、あるいは学識者としての豊富な経験や幅広い見識に基づき、当社経営に対する助言と監督をいただくため、取締役12名のうち6名(うち、監査等委員である取締役が3名)を社外から選任している。

これらの社外取締役については、当社が定める「社外取締役の独立性基準」(以下に記載)を満たしていることから、全員が当社経営陣からの独立性を有していると判断し、(株)東京証券取引所その他の国内金融商品取引所に独立役員として届け出ている。

<社外取締役の独立性基準>

当社は、株式会社東京証券取引所をはじめとした国内金融商品取引所が定める独立性基準に加え、以下の各要件のいずれかに該当する者は、独立性を有しないものと判断する。

1. 現在において、次の ~ のいずれかに該当する者

当社の主要な株主(議決権所有割合10%以上の株主)又はその業務執行者

当社の取引先で、直近事業年度における当社との取引額が当社の年間連結総売上高の2%を超える取引先又はその業務執行者

当社を取引先とする者で、直近事業年度における当社との取引額がその者の年間連結総売上高の2%を超える者又はその業務執行者

当社の資金調達において必要不可欠であり、代替性がない程度に依存している金融機関その他の大口債権者又はその業務執行者

当社の会計監査人である公認会計士又は監査法人の社員、パートナー若しくは従業員(ただし、補助的スタッフは除く)

当社から、直近事業年度において1,000万円又は当該組織の平均年間総費用の30%のいずれか大きい額を超える寄附又は助成を受けている組織の業務執行者

弁護士、公認会計士又は税理士その他のコンサルタントであって、役員報酬以外に、当社から過去3事業年度の平均で、1,000万円以上の金銭その他の財産上の利益を得ている者

法律事務所、監査法人、税理士法人又はコンサルティング・ファームその他の専門的アドバイザー・ファームであって、過去3事業年度の平均で、その年間連結総売上高の2%以上の支払いを当社から受けた先に所属する者(ただし、補助的スタッフは除く)

2. 過去3年間のいずれかの時点において、上記 ~ のいずれかに該当していた者

なお、社外取締役の各氏、又は各氏が役員若しくは使用人である会社等と当社との間には、以下に記載の関係が存在するが、いずれも社外取締役としての各氏の独立性に何ら影響を与えるものではないと判断している。

ア. 小林健氏

当社は、小林健氏が過去において取締役会長を務めていた三菱商事(株)(以下、「三菱商事」という。)とは、社外役員の相互就任の関係にある。すなわち、小林健氏が当社の社外取締役を務める一方、過去において当社の取締役会長を務めていた宮永俊一氏が、三菱商事の社外取締役を務めている。

当社と三菱商事との間には、機器・部品の販売や原材料の購入等の取引関係があるが、当該取引金額は、「社外取締役の独立性基準」に規定する金額基準を超えるものではない。

イ. 平野信行氏

平野信行氏が過去において取締役会長を務めていた(株)三菱UFJ銀行は当社の取引銀行であるが、複数ある主な借入先の一つであり、「社外取締役の独立性基準」に抵触する借入先には当たらないと判断している。なお、2025年度末時点における当社の連結借入金残高に占める同行からの借入の割合は約34%である。

当社は、平野信行氏が過去において理事長を務めていた一般財団法人三菱みらい育成財団との間で、事業費等の寄附関係があるが、当該寄附金額は、「社外取締役の独立性基準」に規定する金額基準を超えるものではない。

ウ. 古澤満宏氏

当社との間に特筆すべき関係はない。

エ. 鶴浦博夫氏(監査等委員である社外取締役)

当社との間に特筆すべき関係はない。

オ. 森川典子氏(監査等委員である社外取締役)

当社は、森川典子氏が過去において取締役副社長を務めていたボッシュ(株)との間で、部品の購入等の取引関係があるが、当該取引金額は、「社外取締役の独立性基準」に規定する金額基準を超えるものではない。

カ．井伊雅子氏（監査等委員である社外取締役）

当社との間に特筆すべき関係はない。

社外取締役による監督又は監査と内部監査、監査等委員会監査及び会計監査との相互連携並びに内部統制部門との関係

当社の社外取締役はいずれも当社経営陣から独立した立場で、経営の監督又は監査を行っている。また、取締役会においてコンプライアンスやリスク管理等を含む内部統制システムの整備・運用状況及び内部監査結果の報告を受け、適宜意見を述べている。また、社外取締役が過半数を占める監査等委員会は、内部監査部門及び会計監査人と連携を取って監査を行っている。加えて、監査等委員でない社外取締役は、監査の状況等について監査等委員会から情報共有を受けている。これらにより、当社は経営の健全性・適正性の確保に努めている。

(3) 【監査の状況】

監査等委員会による監査の状況

ア．監査等委員会による監査の組織、人員及び手続

当社における監査等委員会は取締役5名で構成されており、このうち過半数の3名が社外取締役である。当社は監査等委員会の活動の実効性確保のために定款において常勤の監査等委員を選定する旨を定めており、当該規定に従って監査等委員の互選により常勤の監査等委員を2名選定している。また、監査等委員には、財務及び会計に関する相当程度の知見を有する者が含まれる。

監査等委員会による監査は、同委員会が定める監査等委員会監査基準、監査等活動計画等に従い実施されている。

なお、監査等委員会の職務をサポートするため、監査等委員会室を設けて専属スタッフ（8名）を配置し、監査等委員会の円滑な職務遂行を支援している。

イ．監査等委員会の活動状況

当事業年度において当社は監査等委員会を合計16回開催（平均所要時間：89分/回、決議・報告事項：計52件）しており、個々の監査等委員の出席状況は次のとおりである。

役員区分	氏名	出席回数
取締役 常勤監査等委員	徳永節男	6回/6回
	藤沢昌之	16回/16回
	小澤壽人	10回/10回
取締役 監査等委員	鷓浦博夫	16回/16回
	森川典子	16回/16回
	井伊雅子	16回/16回

（注）取締役 常勤監査等委員 徳永節男氏は、第100回定時株主総会（2025年6月27日）の終結の時をもって退任したため、出席対象となる監査等委員会の回数が他の役員と異なっている。

また、取締役 常勤監査等委員 小澤壽人氏は、第100回定時株主総会の会日（2025年6月27日）に就任したため、出席対象となる監査等委員会の回数が他の役員と異なっている。

監査等委員会は、具体的な検討内容として取締役の職務の執行、事業報告等の適正性、会計監査人の監査の相当性及び内部統制システムの実効性等の監視・検証を行い、その結果を監査報告として株主に提供している。当事業年度において監査等委員会は、「2024事業計画」の進捗状況、サステナビリティの対応状況、リスク管理の状況等を「重点ポイント」として掲げ、活動してきた。

常勤の監査等委員は、経営会議、事業計画会議、コンプライアンス委員会等の重要会議への出席、代表取締役等との懇談、事業部門やコーポレート部門へのヒアリング、国内外の事業拠点への往査等を実施している。それらを通じて経営執行状況の適時的確な把握と監視に努めるとともに、遵法状況の点検・確認、財務報告に係る内部統制を含めた内部統制システムの整備・運用の状況等の監視・検証を行い、取締役の職務執行が法令・定款に適合し、会社業務が適正に遂行されているかなどを監査している。

また、監査等委員会は、事業年度を通じた取締役の職務の執行の監視・検証により、当該事業年度に係る計算関係書類が会社の財産及び損益の状況を適正に表示しているかどうかに関する会計監査人の監査の方法及び結果の相当性について監査意見を形成している。

さらに、監査等委員会は、経営監査部が実施する網羅的・定期的な監査の結果を最大限に活用し、会計監査人との緊密な連携を図るなどしている。これらの詳細は、「内部監査の状況 イ．内部監査、監査等委員会による監査及び会計監査の相互連携並びにこれらの監査と内部統制部門との関係」に記載のとおりである。

また、常勤の監査等委員は、グループ各社の常勤監査役が出席する情報交換会を定期的に開催し、主要な子会社の内部統制システムの構築・運用状況を確認している。

これらのほか、監査等委員会は、監査等委員でない取締役の選任等及び報酬等について、「役員指名・報酬委員会」に監査等委員である社外取締役3名全員が出席して意見を述べ、また常勤の監査等委員が当社取締役会及び取締役に係る基本的な枠組み・考え方や候補者選定の方針のほか、報酬体系の考え方、具体的な報酬額の算定方法等を確認し、監査等委員会において報告、協議した結果、監査等委員会としては、そのいずれについても会社法の規定に基づき株主総会で陳述すべき特段の事項はないとの結論に至った旨の意見を、2026年6月26日に開催の定時株主総会において表明する予定である。

また、監査等委員会は、「会計監査の状況 オ．監査法人の選定方針と理由」、「会計監査の状況 カ．監査等委員会による会計監査人の評価」及び「監査報酬の内容等 オ．会計監査人の報酬等について監査等委員会が同意した理由」に記載の活動を行っている。

内部監査の状況

ア．内部監査の組織、人員及び手続

当社は、G C 1の傘下に経営監査部（うち、内部監査担当30名）を設置し、内部統制システムが有効に機能しているかどうかを、内部監査及び財務報告に係る内部統制の評価により確認している。

内部監査については、経営監査部が各年度の監査を実施しているほか、上場子会社及び海外地域統括会社の内部監査部門がそれぞれ自社及び所管するグループ会社の監査を実施し、経営監査部へ報告している。

財務報告に係る内部統制報告制度についても、金融商品取引法に則り適切な対応を図っており、2025年度末日時点において、当社の財務報告に係る内部統制は有効であるとの評価結果を得た。

1 G C (General Counsel)

イ．内部監査、監査等委員会による監査及び会計監査の相互連携並びにこれらの監査と内部統制部門との関係
監査等委員会は、経営監査部及び会計監査人と定期的に情報・意見の交換を行うなどして緊密な連携を図っている。

常勤の監査等委員は、定期的（原則として月1回）に開催する経営監査部との情報交換会等を通じて、経営監査部による監査計画の策定・進捗状況を適時確認し、監査結果について報告を受けている。また、必要に応じて経営監査部による監査に立ち会う。

監査等委員会と会計監査人は、会計監査人による監査計画や監査結果等についての意見を定期的に交換し、常勤の監査等委員と会計監査人が毎月情報交換会を開催するなどし、監査等委員会と会計監査人との緊密な連携を図っている。

また、経営監査部は定期的に会計監査人に監査結果を提出し、意見交換会を開催している。

さらに、監査等委員会はコンプライアンスやリスク管理活動の状況等について内部統制部門又は関連部門から定期的又は個別に報告を受けている。

ウ．内部監査の実効性を確保するための取組

G C は、定期的に監査計画及び監査結果を経営会議に報告するとともに、監査結果に基づき、内部統制システムが有効に機能しているかどうかを取締役に報告している。また、経営監査部は、監査等委員会に対し、定期的に監査計画及び監査結果を報告している。加えて、常勤の監査等委員に対し、月次で監査計画の策定・進捗状況を報告し、監査結果を適時に報告している。

会計監査の状況

ア．監査法人の名称

有限責任 あずさ監査法人

イ．継続監査期間

9年間

ウ．業務を執行した公認会計士

指定有限責任社員 業務執行社員 田中 弘隆

指定有限責任社員 業務執行社員 鈴木 紳

指定有限責任社員 業務執行社員 國本 正隆

エ．監査業務に係る補助者の構成

当社の会計監査業務に係る補助者は、公認会計士36名、会計士試験合格者15名、その他63名である。

オ．監査法人の選定方針と理由

(ア) 選定方針及び理由

当社グループの会計監査人には、事業の多様性や国際性に対応できる監査能力と専門性が必要となることから、「日本の4大監査法人²のいずれかであり、かつ世界の4大会計事務所³のいずれかと提携していること」を前提とし、監査法人の基本理念及び行動基準、人材育成方針、監査体制、監査計画等を評価して選定を行っている。

この結果、有限責任 あずさ監査法人は、会計監査人に必要な専門性、独立性及び適正性を具備し、当社グループのグローバルな事業活動を一元的に監査する体制・仕組みを有しており、かつ、新たな視点による監査を実施できると判断し、有限責任 あずさ監査法人を会計監査人とした。

監査等委員会は、それ以降、有限責任 あずさ監査法人を毎年評価しており、当事業年度についても「カ．監査等委員会による会計監査人の評価」のとおり同監査法人を評価した。

- 2 EY新日本有限責任監査法人、有限責任監査法人トーマツ、有限責任 あずさ監査法人、PwC Japan有限責任監査法人
- 3 Ernst & Young、Deloitte Touche Tohmatsu、KPMG、PricewaterhouseCoopers

(イ) 会計監査人の解任又は不再任の決定の方針

会社法第340条第1項各号に定める事由に該当することなどにより計算関係書類の監査に重大な支障が生じることが合理的に予想されるときは、監査等委員会は、全員の同意をもって会計監査人を解任し、会計監査人の職務遂行体制、監査能力、専門性等が当社にとって不十分であると判断したとき、又は監査法人を交代することにより当社にとってより適切な監査体制の整備が可能であると判断したときは、会計監査人の不再任に関する議案の内容を決定し、当社はこれを株主総会に提出することとしている。

カ. 監査等委員会による会計監査人の評価

監査等委員会は、年間を通じた会計監査人との連携、会計監査への立会、監査法人に対する外部監査結果の聴取等を通じて、以下の事項について会計監査人を評価している。

- ・職務の遂行が適正に行われるための体制の確保（会社計算規則第131条各号に掲げる事項）
- ・独立性
- ・監査の相当性
- ・事業の多様性や国際性に対応できる監査能力及び専門性
- ・監査報酬の妥当性

また、監査を通じて会計監査人に接する機会が多い財務部門等に対し、会計監査人の能力や専門性に対する評価等についての見解を照会し、妥当と認められた箇所については評価に加えている。

上記のそれぞれの評価を踏まえ、有限責任 あずさ監査法人は「職務の遂行が適正に行われることを確保するための体制」を整備しており、「独立性」、「監査の相当性」及び「監査能力及び専門性」等について問題がないと総合的に判断し、監査等委員会において再任を決議した。

監査報酬の内容等

ア．監査公認会計士等に対する報酬

区分	前連結会計年度		当連結会計年度	
	監査証明業務に基づく報酬（百万円）	非監査業務に基づく報酬（百万円）	監査証明業務に基づく報酬（百万円）	非監査業務に基づく報酬（百万円）
提出会社	492	95	556	188
連結子会社	250	-	303	-
計	743	95	859	188

当社における非監査業務の内容は、サステナビリティ開示支援業務等の委託である。

なお、上記以外に提出会社及び連結子会社の前連結会計年度に係る監査証明業務に基づく追加報酬85百万円がある。

イ．監査公認会計士等と同一のネットワーク（KPMG）に属する組織に対する報酬（ア．を除く）

区分	前連結会計年度		当連結会計年度	
	監査証明業務に基づく報酬（百万円）	非監査業務に基づく報酬（百万円）	監査証明業務に基づく報酬（百万円）	非監査業務に基づく報酬（百万円）
提出会社	-	202	-	226
連結子会社	1,277	962	1,905	1,035
計	1,277	1,164	1,905	1,262

当社における非監査業務の内容は、間接材購買業務効率化プロジェクト支援等である。

また、連結子会社における非監査業務の内容は、税務関連業務支援等である。

ウ．その他の重要な監査証明業務に基づく報酬の内容

（前連結会計年度）

当社の連結子会社であるPrimetals Technologies,Limited、Mitsubishi Logisnext Americas Inc.及びMitsubishi Logisnext Europe B.V.は、BDO LLP、Deloitte & Touche LLP及びDeloitte Accountants B.V.等に対して、監査証明業務に基づく報酬を支払っている。

（当連結会計年度）

当社の連結子会社であるMitsubishi Logisnext Americas Inc.（現 Logisnext Americas Inc.）、Mitsubishi Logisnext Europe B.V.（現 Logisnext Europe B.V.）及び三菱ロジスネクスト株式会社（現 株式会社ロジスネクスト）は、Deloitte & Touche LLP、Deloitte Accountants B.V.及び有限責任監査法人トーマツ等に対して、監査証明業務に基づく報酬を支払っている。

エ．監査報酬の決定方針

当社の監査公認会計士等に対する監査報酬については、その決定方針に関しての特段の規程は定めていないが、監査計画に基づき監査期間及び監査単価の妥当性を検証し、監査等委員会の同意を得て決定している。

オ．会計監査人の報酬等について監査等委員会が同意した理由

監査等委員会は、会計監査人の報酬の前提となっている監査計画の方針・内容、見積りの算出根拠等を確認し、当該内容について社内関係部署から必要な報告を受け、検証した結果、当社の会計監査を実施する上でいづれも妥当なものであると判断したため、会計監査人の報酬等について同意した。

(4) 【役員の報酬等】

役員の報酬等の額又はその算定方法の決定に関する方針及びその決定方法

ア. 監査等委員でない取締役

(ア) 報酬等の額又はその算定方法の決定に関する方針

a. 監査等委員でない取締役（社外取締役を除く）

(a) 構成と支給割合等

- ・ 監査等委員でない取締役（社外取締役を除く）の報酬は、業績の反映及び株主との価値共有という観点から、基本報酬、業績連動型報酬及び株式報酬で構成する。
 - ・ 支給割合は、社長でおおむね基本報酬20%、業績連動型報酬25%及び株式報酬55%を目安（連結の事業利益（以下、「事業利益」という。）4,000億円達成の場合。2024年度中に付与した株式交付ポイントの公正価値で算出）とする。
- また、事業利益2,000億円を超えてからは、中長期のインセンティブとしての株式報酬を拡大し、自社株保有の促進により株主との価値共有を一層高めるとともに、業績連動型報酬の伸びを徐々に抑制する。

(b) 報酬水準の目安

- ・ 報酬の水準については、他社状況等も勘案した適切なものとする。年間の報酬水準の目安（社長を1.0とした場合の指数）は役位別に以下のとおりである。

取締役会長	0.9
社長	1.0
副社長執行役員	0.6
常務執行役員	0.4

（注）事業利益4,000億円達成の場合。2024年度中に付与した株式交付ポイントの公正価値で算出。

(c) 業績連動型報酬及び株式報酬に係る指標

- ・ 業績連動型報酬の算定において基礎となる指標は事業利益であり、当該指標を選択した理由は、事業活動の成果を業績連動型報酬に反映させるためである。（ただし、会計基準変更の影響等を評価して、報酬算定上、一部補正することがある。（以下同様））
 - ・ 株式報酬の算定において基礎となる指標は事業利益であり、当該指標を選択した理由は、事業活動の成果を株式報酬に反映させるためである。
- また、株式報酬の算定において主要ESG評価機関による外部評価を業績係数に反映しているが、その理由は、当社のESGへの幅広い取組を客観的に評価し、株式報酬に反映させるためである。
- ・ 2025年度の業績連動型報酬の算定に用いる2025年度の事業利益の目標（期首見通し）は4,200億円、実績は4,322億円である。なお、当事業年度において、三菱ロジスネクスト株式会社（現 株式会社ロジスネクスト）及びその子会社・関連会社に係る事業を非継続事業に分類している。これにより、上記事業利益の実績は、非継続事業を除いた継続事業の金額を記載している。
 - ・ 2025年度の株式報酬の算定に用いる2024年度の事業利益の目標（期首見通し）は3,500億円、実績は3,831億円である。

(d) 種類別の報酬の額等の決定方法

基本報酬	各取締役の役位及び職務の内容を勘案して、下記の算式を基礎に決定し毎月支給する。 役位別基準額 + 職務加算額 （注）1．役位別基準額は、役位及び職務内容等に応じて決定する。 2．職務加算額は、最高50万円/月の範囲で決定する。
業績連動型報酬	当事業年度の連結業績を踏まえ、各取締役の役位及び担当事業の業績・成果等も勘案して、下記の算式を基礎に決定する。 役位別支給係数 × 当事業年度事業利益 / 10,000 × 業績係数 （注）1．業績連動型報酬は、当事業年度の事業利益（一部補正をする場合には補正後のもの）が黒字であり、かつ剰余金の配当を行う場合に支給する。 2．役位別支給係数は、役位及び職務内容等に応じて決定する。 3．業績係数は、担当事業の業績・成果等を評価し、1.3から0.7の範囲で決定する。

<p>非金銭報酬等 (株式報酬)</p>	<p>当社グループ全体の中長期的な業績向上と企業価値の増大に対する取締役の貢献意欲を高めるため、役員報酬BIP (Board Incentive Plan) 信託の仕組みを活用し、各取締役の役位及び当社の業績等に応じて、下記の算式を基礎に算定・付与された株式交付ポイントに基づき、原則として当該株式交付ポイント付与から3年経過後、当社株式及び当社株式の換価処分金相当額の金銭を交付又は支給する。</p> <p>役位別基準ポイント×業績係数</p> <p>(注) 1. 役位別基準ポイントは、役位及び職務内容等に応じて決定する。 2. 業績係数は、前事業年度の事業利益を基礎に算定し、主要ESG評価機関による外部評価を反映の上決定する。 3. 当社取締役として著しく不都合な行為があった場合等には、株式交付ポイントの付与及び株式交付等の見合わせ又は交付済相当額の支払請求を行うことがある。</p>
--------------------------	---

b. 社外取締役

社外取締役には、社外の立場から客観的なご意見やご指摘をいただくことを期待しており、その立場に鑑み、基本報酬(相応な固定報酬)のみを支給する。

(イ) 取締役の個人別の報酬等の内容についての決定に関する方針

当社は、取締役会において、監査等委員でない取締役の個人別の報酬等の内容についての決定に関する方針を決定している。

当該方針の内容の概要は、「(ア)報酬等の額又はその算定方法の決定に関する方針」に記載のとおりである。

(ウ) 報酬等の額又はその算定方法の決定に関する決定プロセス及び取締役の個人別の報酬等の内容の決定に係る委任に関する事項等

a. 決定プロセス及び取締役の個人別の報酬等の内容の決定に係る委任に関する事項

- ・ 監査等委員でない取締役の報酬等の決定に関する透明性及び公正性をより一層向上させることを目的として、社外取締役(6名)、取締役会長及び社長により構成され、独立社外取締役を委員長とする「役員指名・報酬委員会」を開催することとしている。同委員会は取締役の個人別の報酬等の内容についての決定に関する方針等を策定し取締役会に発議している。
- ・ 取締役社長 C E O 伊藤栄作氏は、取締役会の委任を受け、取締役の個人別の報酬等の内容についての決定に関する方針に基づき、株主総会で承認された報酬等の上限の範囲内で、監査等委員でない取締役の個人別の報酬額の具体的な配分(算式の詳細、各取締役に適用する基本報酬における職務加算額及び業績連動型報酬における業績係数等)を決定し、配分結果を取締役会で報告することとしている。取締役会の権限を委任した理由は、当社全体の業績等を勘案しつつ各取締役の報酬の配分について最終的な決定を行うには、C E Oとして会社業務全般を統括・執行する社長が適していると判断したためである。
- ・ 取締役会は、当該権限が社長によって適切に行使されるよう、取締役会への報告に先立って、役員指名・報酬委員会にて上記の取締役の個人別の報酬等の内容についての決定に関する方針との整合性を含めて配分について審議を行い、その審議結果の報告を受ける等の措置を講じており、当該手続を経て取締役の個人別の報酬額が決定されていることから、取締役の報酬等の内容についての決定に関する方針に沿うものであると判断している。

b. 当事業年度における活動内容

- ・ 2024年度の支給方針と報酬配分等については、2025年4月開催の役員指名・報酬委員会において審議を行った上で、2025年5月開催の臨時取締役会において報告・決定を行った。また、2024年度の報酬配分実績については、2025年8月開催の取締役会において報告を行った。
- ・ 2025年度の支給方針と報酬配分等については、2026年4月開催の役員指名・報酬委員会において審議を行った上で、2026年5月開催の臨時取締役会において報告・決定を行った。また、2025年度の報酬配分実績については、2026年度中の取締役会で報告する予定である。

イ．監査等委員である取締役

監査等委員である取締役の報酬等の額又はその算定方法の決定に関する方針は、監査等委員である取締役の協議により定めている。

監査等委員である取締役の報酬は基本報酬のみとし、その役割・職務の内容を勘案し、常勤及び非常勤を区分の上、相応な固定報酬とする。ただし、常勤の監査等委員については、当社の経営状況その他を勘案して、これを減額することがある。

ウ．報酬等に関する株主総会の決議の内容

- ・監査等委員でない取締役（社外取締役を含む）に対する一事業年度当たりの金銭報酬支給限度額は、2015年6月26日開催の第90回定時株主総会において12億円と決議している。当該定時株主総会終結時点の監査等委員でない取締役の員数は9名（うち、社外取締役は2名）である。
- ・監査等委員でない取締役（社外取締役を除く）に対して一事業年度当たり付与する株式交付ポイントの総数の上限は、2024年6月27日開催の第99回定時株主総会において1,500,000ポイント（対応する当社株式の数にして1,500,000株相当）と決議している。当該定時株主総会終結時点の監査等委員でない取締役（社外取締役を除く）の員数は4名である。
- ・監査等委員である取締役に対する一事業年度当たりの金銭報酬支給限度額は、2015年6月26日開催の第90回定時株主総会において3億円と決議している。当該定時株主総会終結時点の監査等委員である取締役の員数は5名（うち、社外取締役は3名）である。

総額の実績等

ア．役員区分ごとの報酬等の総額、報酬等の種類別の総額及び対象となる役員の員数

役員区分	報酬等の種類別の総額				対象となる役員の員数（人）
	基本報酬（百万円）	業績連動型報酬（百万円）	合計（百万円）	株式報酬（万ポイント）	
監査等委員でない取締役（社外取締役を除く）	362	522	884	58.4	7
監査等委員である取締役（社外取締役を除く）	121	-	121	-	3
社外取締役	116	-	116	-	6

- （注）1．表の人員には、当事業年度中に退任した監査等委員でない取締役3名及び監査等委員である取締役1名を含む。
- 2．表の株式報酬は、役員報酬BIP（Board Incentive Plan）信託に関して、当事業年度中に付与した株式交付ポイントである。受益者要件を満たした取締役は、原則として株式交付ポイントの付与から3年経過後（ただし、当該期間経過前に取締役を退任する場合は退任時点）に、所定の受益者確定手続を行うことにより、当該株式交付ポイントに対応する当社株式及び当社株式の換価処分金相当額の金銭の交付又は支給を受けることができる。会計上の費用計上のために用いる1ポイント当たりの公正価値は3,558円（直近の当該公正価値の推移は、2023年度が625円、2024年度が1,670円）である。
- 3．非金銭報酬等は、上表に記載の株式報酬のみである。

イ．連結報酬等の総額が1億円以上である取締役の連結報酬等の額等（2025年度）

氏名	役員区分	会社区分	連結報酬等の種類別の総額			
			基本報酬（百万円）	業績連動型報酬（百万円）	合計（百万円）	株式報酬（万ポイント）
泉澤清次	取締役	提出会社	130	201	332	21.3
伊藤栄作	取締役	提出会社	108	167	276	23.7
末松正之	取締役	提出会社	43	67	110	9.1
西尾浩	取締役	提出会社	25	30	55	4.3

- （注）1．第100回定時株主総会の会日（2025年6月27日）に取締役に就任した伊藤栄作、末松正之及び西尾浩の各氏は、9か月間の報酬額を記載している。
- 2．表の株式報酬は、役員報酬BIP（Board Incentive Plan）信託に関して、当事業年度中に付与した株式交付ポイントである。受益者要件を満たした取締役は、原則として株式交付ポイントの付与から3年経過後（ただし、当該期間経過前に取締役を退任する場合は退任時点）に、所定の受益者確定手続

を行うことにより、当該株式交付ポイントに対応する当社株式及び当社株式の換価処分金相当額の金銭の交付又は支給を受けることができる。会計上の費用計上のために用いる1ポイント当たりの公正価値は3,558円（直近の当該公正価値の推移は、2023年度が625円、2024年度が1,670円）である。

3. 非金銭報酬等は、上表に記載の株式報酬のみである。

(5) 【株式の保有状況】

純投資目的の投資株式とそれ以外の目的の投資株式の区分の考え方

純投資目的の投資株式 : 専ら株式価値の増加又は配当収入等で投資価値の増加を狙うことを目的として保有する株式を「純投資目的の投資株式」に区分する。当社はこれを保有しない。

それ以外の目的の投資株式 : 事業戦略の遂行、事業機会の創出・拡大、取引・協業関係の維持・強化を目的として戦略上必要と判断し保有する株式を「純投資目的以外の目的の投資株式」(政策保有株式)に区分する。当社は、当社の持続的成長と中長期の観点での企業価値向上につながると判断した場合に限りこれを保有する。

保有目的が純投資目的以外の目的である投資株式

ア. 保有方針

- ・当社は、当社の持続的成長と中長期の観点での企業価値向上につながると判断するときに限り、事業の戦略的展開、事業機会の創出及びそれにつながる取引関係の構築・維持・強化を目的として他社の株式を取得・保有している。
- ・当事業年度においては、2銘柄/1億円を取得(追加取得を含む)し、6銘柄/914億円を売却等により削減(一部売却を含む)した。その結果、当年度末時点の貸借対照表計上額の合計額は2,278億円(保有株式の株価上昇により前年度比+144億円)、資本合計(連結)に対する比率は7.1%(前年度比 1.5%)となった。
- ・当社は、今後も成長分野におけるパートナーシップ構築のための投資を行いつつ、資本合計(連結)に対する比率10%未満を維持するよう努める。

イ. 保有の合理性を検証する方法

当社は毎年、保有する全ての株式について個別銘柄ごとにその保有目的や意義を確認するとともに、投資先との取引や配当金等で得られる関連収益の合計が当社で基準とする資本コスト(加重平均資本コスト)に見合っているかを精査することで保有の合理性を検証し、継続保有するか否かを総合的に判断している。

ウ. 個別銘柄の保有の適否に関する取締役会等の検証の内容

当社は、2026年2月開催の取締役会において、上記イ.に記載の方法で保有する全ての上場株式の検証を行い、当初の保有意義が薄れてきた株式の縮減が進んでいることを確認した。

エ. 銘柄数及び貸借対照表計上額

	銘柄数 (銘柄)	貸借対照表計上額の 合計額(百万円)
非上場株式	144	57,845
非上場株式以外の株式	30	169,991

(当事業年度において株式数が増加した銘柄)

	銘柄数 (銘柄)	株式数の増加に係る取得 価額の合計額(百万円)	株式数の増加の理由
非上場株式	2	155	当社の持続的成長と中長期の企業価値向上に資すると判断したため
非上場株式以外の株式	0	-	

(当事業年度において株式数が減少した銘柄)

	銘柄数 (銘柄)	株式数の減少に係る売却 価額の合計額(百万円)
非上場株式	4	2,498
非上場株式以外の株式	2	88,998

オ．特定投資株式及びみなし保有株式の銘柄ごとの株式数、貸借対照表計上額等に関する情報
特定投資株式

銘柄	当事業年度	前事業年度	保有目的、業務提携等の概要、 定量的な保有効果 及び株式数が増加した理由	当社の株式の 保有の有無
	株式数（千株）	株式数（千株）		
	貸借対照表計上額 （百万円）	貸借対照表計上額 （百万円）		
Vestas Wind Systems A/S	7,746	25,246	再生可能エネルギー分野の戦略的パートナーとして、同社との良好な関係の維持・強化を図るため。 風力発電設備の世界最大手である同社とは日本やアジアにおける陸上・洋上風力発電設備の販売で提携している。	無
	36,148	52,050		
東海旅客鉄道(株)	7,412	7,412	鉄道車両製品（ブレーキ装置等）の取引を行う重要取引先であり、同社との良好な関係の維持・強化を図るため。	有
	30,270	21,153		
関西電力(株)	5,995	5,995	発電プラントの建設、保守等の取引を行う重要取引先であり、同社との良好な関係の維持・強化を図るため。	無
	15,494	10,626		
(株)ジャパンエンジン コーポレーション	1,243	1,243	船用エンジンの購入等の取引を行っており、同社との良好な関係の維持・強化を図るため。	有
	15,208	4,240		
(株)日本製鋼所	1,006	1,006	原子力製品用鋳造品の購入等の取引を行っており、同社との良好な関係の維持・強化を図るため。	無
	8,422	5,268		
九州電力(株)	3,975	3,975	発電プラントの建設、保守等の取引を行う重要取引先であり、同社との良好な関係の維持・強化を図るため。	無
	7,186	5,189		
東日本旅客鉄道(株)	1,935	1,935	鉄道車両製品（ブレーキ装置等）や発電設備の納入等の取引を行う重要取引先であり、同社との良好な関係の維持・強化を図るため。	有
	7,014	5,712		
三菱自動車工業(株)	21,572	21,572	車載用エアコンやターボチャージャー等の取引を行っており、同社との良好な関係の維持・強化を図るため。	無
	6,627	8,820		
(株)名村造船所	1,413	1,413	商船事業分野で提携関係にあり、同社との良好な関係の維持・強化を図るため。	有
	5,899	3,228		
東京電力ホールディングス(株)	8,098	8,098	発電プラントの建設、保守等の取引を行う重要取引先であり、同社との良好な関係の維持・強化を図るため。	無
	5,173	3,479		
(株)三菱総合研究所	975	975	各種解析業務やコンサルティング業務を委託する等の取引を行っており、同社との良好な関係の維持・強化を図るため。	有
	4,548	4,577		

銘柄	当事業年度	前事業年度	保有目的、業務提携等の概要、 定量的な保有効果 及び株式数が増加した理由	当社の株式の 保有の有無
	株式数(千株)	株式数(千株)		
	貸借対照表計上額 (百万円)	貸借対照表計上額 (百万円)		
中部電力(株)	1,724	1,724	発電プラントの建設、保守等の取引を行う重要取引先であり、同社との良好な関係の維持・強化を図るため。	無
	4,451	2,798		
三菱瓦斯化学(株)	1,103	1,103	発電設備の納入、保守等の取引を行っており、同社との良好な関係の維持・強化を図るため。	無
	3,966	2,565		
西華産業(株)	1,239	413	発電プラント等の販売パートナーとして、同社との良好な関係の維持・強化を図るため。 なお、同社は2025年10月に株式分割(1株が3株となる分割)を実施している。	有
	3,143	1,786		
電源開発(株)	626	626	発電プラントの建設、保守等の取引を行う重要取引先であり、同社との良好な関係の維持・強化を図るため。	有
	2,715	1,587		
日本空港ビルデング(株)	457	457	旅客搭乗橋等空港施設製品の取引を行っており、同社との良好な関係の維持・強化を図るため。	無
	2,358	1,880		
東京産業(株)	2,463	2,463	発電プラント等の販売パートナーとして、同社との良好な関係の維持・強化を図るため。	有
	2,172	1,704		
三菱製鋼(株)	1,000	1,000	ばねや素形材の購入等の取引を行っており、同社との良好な関係の維持・強化を図るため。	有
	1,781	1,632		
(株)島津製作所	456	456	航空機器や計測機器等の購入等の取引を行っており、同社との良好な関係の維持・強化を図るため。	有
	1,683	1,701		
(株)三社電機製作所	1,335	1,335	高効率の電力変換技術を有している同社とは資本業務提携を結んで脱炭素化関連製品の共同開発・事業化に向けて取り組んでおり、同社との良好な関係の維持・強化を図るため。	無
	1,253	1,154		
東北電力(株)	835	835	発電プラントの建設、保守等の取引を行う重要取引先であり、同社との良好な関係の維持・強化を図るため。	無
	977	862		
中国電力(株)	960	960	発電プラントの建設、保守等の取引を行う重要取引先であり、同社との良好な関係の維持・強化を図るため。	無
	958	825		
北海道電力(株)	538	538	発電プラントの建設、保守等の取引を行う重要取引先であり、同社との良好な関係の維持・強化を図るため。	無
	568	409		

銘柄	当事業年度	前事業年度	保有目的、業務提携等の概要、 定量的な保有効果 及び株式数が増加した理由	当社の株式の 保有の有無
	株式数(千株)	株式数(千株)		
	貸借対照表計上額 (百万円)	貸借対照表計上額 (百万円)		
宮地エンジニアリンググループ(株)	321	321	鉄構エンジニアリング事業を合併で運営しており、同社との良好な関係の維持・強化を図るため。	無 (注)3
	554	573		
ANAホールディングス(株)	192	192	航空エンジン部品修理等の取引を行っており、同社との良好な関係の維持・強化を図るため。	無
	539	530		
HydrogenPro ASA	11,731	11,731	グリーン水素事業分野の戦略的パートナーとして、同社との良好な関係の維持・強化を図るため。	無
	325	775		
四国電力(株)	104	104	発電プラントの建設、保守等の取引を行う重要取引先であり、同社との良好な関係の維持・強化を図るため。	無
	182	120		
近畿車輛(株)	77	77	鉄道システム事業分野で提携関係にあり、同社との良好な関係の維持・強化を図るため。	有
	161	115		
(株)ニッチツ	62	62	発電プラント用構造物の製作発注等の取引を行っており、同社との良好な関係の維持・強化を図るため。	無
	138	106		
北陸電力(株)	61	61	発電プラントの建設、保守等の取引を行う重要取引先であり、同社との良好な関係の維持・強化を図るため。	無
	65	51		
日本郵船(株)	-	3,077		無
	-	15,146		

(注)1. 「」は、当該銘柄を保有していないことを示している。

2. 定量的な保有効果は、上記イ.及びウ.に記載のとおり検証しているが、当社、株主及び相手先の利益を害するおそれがあるため、銘柄ごとの定量的な保有効果の記載は控えている。
3. 当社株式の保有の有無については、銘柄が当社株主名簿(2026年3月31日現在)(以下、株主名簿)と一致した場合に「有」とし、当該銘柄の子会社が当社株式を保有している場合では銘柄と株主名簿の名義が一致しないため「無」としている。

みなし保有株式
 該当事項なし。

保有目的が純投資目的である投資株式
 該当事項なし。

5【従業員の状況等】

(1)【人材戦略に関する基本方針等】

人材戦略に関する基本方針

当社グループ(当社及び連結子会社)の人材戦略は、「2 サステナビリティに関する考え方及び取組 (3)人的資本に関する戦略並びに指標及び目標 戦略」に記載のとおりである。

給与その他の給付の額及び内容の決定に関する方針

当社グループにおける従業員の給与は、長期的な人材育成を前提に、経験に裏打ちされた研鑽の積み重ねである「成長」と、社員一人ひとりがやりがいをもって働くための「貢献」を評価に反映する仕組みとし、従業員が安心して業務に専念できるよう、同業他社や物価動向を踏まえた水準としている。

(2)【従業員の状況】

連結会社の状況

2026年3月31日現在

セグメントの名称	従業員数(人)
エナジー	21,918 [1,966]
プラント・インフラ	14,981 [1,997]
物流・冷熱・ドライブシステム	22,025 [1,391]
航空・防衛・宇宙	12,048 [1,243]
その他	1,269 [16]
全社(共通)	6,552 [1,425]
合計	78,793 [8,037]

- (注) 1. 従業員数は、就業人員数に基づいて記載している。ただし、執行役員、臨時従業員及び非連結子会社の従業員は含まない。
2. 臨時従業員数は[]内に年間の平均人員を外数で記載している。また、臨時従業員には、定年退職後の再雇用社員、嘱託契約の従業員及びパートタイマー等を含み、派遣社員等は含まない。
3. 当事業年度において非継続事業に分類した三菱ロジスネクスト株式会社(現 株式会社ロジスネクスト)及びその連結子会社に係る従業員数を含めて記載している。

提出会社の状況

2026年3月31日現在

従業員数(人)	平均年齢(歳)	平均勤続年数(年)	平均年間給与(円)	平均年間給与の 対前事業年度増減率 (%)
23,373 [2,224]	42.3	18.5	10,724,514	5.4

セグメントの名称	従業員数(人)
エナジー	9,500 [772]
プラント・インフラ	1,213 [138]
物流・冷熱・ドライブシステム	33 [74]
航空・防衛・宇宙	8,471 [513]
その他	136 [12]
全社(共通)	4,020 [716]
合計	23,373 [2,224]

- (注) 1. 従業員数は、就業人員数に基づいて記載している。ただし、執行役員及び臨時従業員は含まない。
2. 臨時従業員数は[]内に年間の平均人員を外数で記載している。また、臨時従業員には、定年退職後の再雇用社員、嘱託契約の従業員及びパートタイマー等を含み、派遣社員等は含まない。

3. 平均年齢、平均勤続年数及び平均年間給与は、就業人員から執行役員、臨時従業員及び社外から当社への出向者を除いて算出している。
4. 平均年間給与は、2025年4月から2026年3月までの税込金額で、基準外賃金及び賞与を含み、その他の臨時給与を含まない。

労働組合の状況

当社従業員が加入する労働組合は、三菱重工労働組合と称し、三菱重工グループ労働組合連合会を通じて、日本基幹産業労働組合連合会及び日本労働組合総連合会に加盟しており、当社との労使関係は安定している。なお、前記労働組合のほかに、ごく少数の当社従業員で組織する労働組合がある。

当社の連結子会社の労働組合の状況については、特記すべき事項はない。

使用人その他の従業員のみを対象とした役員・従業員株式所有制度の内容

当社は使用人その他の従業員のみを対象とした役員・従業員株式所有制度を導入している。当該役員・従業員株式所有制度の内容は、「第4 提出会社の状況 1 株式等の状況 (8)役員・従業員株式所有制度の内容」に記載のとおりである。

管理職に占める女性労働者の割合、男性労働者の育児休業取得率及び労働者の男女の賃金の差異
ア．提出会社

当事業年度						補足説明
管理職に占める女性労働者の割合(%)	男性労働者の育児休業取得率(%)		労働者の男女の賃金の差異(%)			
	正規雇用労働者	パート・有期労働者	全労働者	正規雇用労働者	パート・有期労働者	
2.9	90.2	60.0	74.9	80.0	60.6	(注)2、4、5

イ．連結子会社

(ア)「女性の職業生活における活躍の推進に関する法律」(平成27年法律第64号)に基づき、男性労働者の育児休業の取得率を公表する会社

当事業年度							補足説明
名称	管理職に占める女性労働者の割合(%)	男性労働者の育児休業取得率(%)		労働者の男女の賃金の差異(%)			
		正規雇用労働者	パート・有期労働者	全労働者	正規雇用労働者	パート・有期労働者	
三菱原子燃料(株)	-	28.5	-	93.5	94.1	70.2	(注)3、5
三菱重工パワー精密鑄造(株)	9.1	66.6	-	68.4	68.3	67.2	(注)3
三菱重工パワー環境ソリューション(株)	0.0	0.0	-	-	-	-	(注)3
三菱重工パワー検査(株)	2.6	28.5	-	70.4	78.1	52.9	(注)3
MHIパワーエンジニアリング(株)	1.7	25.0	-	69.0	80.3	60.7	(注)3、5
(株)MHIパワーコントロールシステムズ	5.9	66.6	-	66.6	76.0	59.3	(注)3
三菱重工環境・化学エンジニアリング(株)	2.5	75.0	-	69.7	67.0	72.8	(注)3
三菱重工機械システム(株)	1.7	76.9	-	71.9	76.1	63.1	(注)3、5
三菱重工交通・建設エンジニアリング(株)	0.6	33.3	-	66.9	71.6	53.0	(注)3
三菱重工マシナリーテクノロジー(株)	1.1	33.3	-	77.4	77.0	71.2	(注)3
三菱ロジスネクスト(株)	4.3	76.3	-	72.3	71.7	75.6	(注)3、6
三菱重工冷熱(株)	1.2	77.2	-	70.9	71.4	85.5	(注)4、5
ロジスネクストジャパン(株)	1.3	15.2	-	76.8	78.9	88.2	(注)3
MHIさがみハイテック(株)	1.0	66.6	-	81.3	80.1	81.9	(注)3、5
三菱重工マリタイムシステムズ(株)	2.3	75.0	-	70.2	70.7	44.7	(注)3
MHIエアロテクノロジーズ(株)	3.6	86.9	-	80.2	78.4	55.3	(注)4、5
MHIソリューションテクノロジーズ(株)	11.9	75.0	-	89.9	89.8	86.9	(注)4、5
MHIファシリティサービス(株)	2.1	25.0	-	69.7	80.6	57.1	(注)3
ダイヤモンドオフィスサービス(株)	18.5	0.0	-	80.3	71.2	85.0	(注)3、5

(イ) 常時雇用する労働者が301人以上の連結子会社（上記（ア）を除く）

当事業年度						補足説明
名称	管理職に占める女性労働者の割合（％）	男性労働者の育児休業取得率（％）	労働者の男女の賃金の差異（％）			
			全労働者	正規雇用労働者	パート・有期労働者	
三菱重工パワーインダストリー(株)	-	20.0	65.5	67.1	56.7	(注) 3
MHI NSエンジニアリング(株)	2.9	72.7	74.8	74.8	57.1	(注) 3
Primetals Technologies Japan(株)	2.3	36.3	69.4	71.3	56.6	(注) 3
重環オペレーション(株)	1.2	50.0	82.4	96.3	62.1	(注) 3、5

(ウ) 常時雇用する労働者が101人以上300人以下の連結子会社（上記（ア）を除く）

当事業年度					補足説明
名称	管理職に占める女性労働者の割合（％）	労働者の男女の賃金の差異（％）			
		全労働者	正規雇用労働者	パート・有期労働者	
三菱重工コンプレッサ(株)	1.7	-	-	-	
三菱重工パワーメンテナンスサービス(株)	14.3	-	-	-	
三菱造船(株)	4.5	-	-	-	
エムエイチアイマリンエンジニアリング(株)	2.6	77.3	79.3	67.5	(注) 5
三菱重工エンジンシステム(株)	5.2	68.8	81.2	54.4	(注) 5

- (注) 1. 「管理職に占める女性労働者の割合」及び「労働者の男女の賃金の差異」は、「女性の職業生活における活躍の推進に関する法律」（平成27年法律第64号）の規定に基づき算出している。
2. 「男性労働者の育児休業取得率」は、「女性の職業生活における活躍の推進に関する法律」（平成27年法律第64号）の規定に基づき雇用管理区分ごとに記載している。
3. 「男性労働者の育児休業取得率」の算定に当たり、「育児休業、介護休業等育児又は家族介護を行う労働者の福祉に関する法律」（平成3年法律第76号）の規定に基づき、「育児休業、介護休業等育児又は家族介護を行う労働者の福祉に関する法律施行規則」（平成3年労働省令第25号）第71条の6第1号における育児休業等の取得割合を算出している。
4. 「男性労働者の育児休業取得率」の算定に当たり、「育児休業、介護休業等育児又は家族介護を行う労働者の福祉に関する法律」（平成3年法律第76号）の規定に基づき、「育児休業、介護休業等育児又は家族介護を行う労働者の福祉に関する法律施行規則」（平成3年労働省令第25号）第71条の6第2号における育児休業等及び育児目的休暇の取得割合を算出している。
5. 「労働者の男女の賃金の差異」の算出に当たり、「全労働者」及び「パート・有期労働者」の人員数について労働時間を基に換算して算出している。
6. 三菱ロジスネクスト(株)は、2026年4月30日付で(株)ロジスネクストに商号変更している。

第5【経理の状況】

1. 連結財務諸表及び財務諸表の作成方法について

- (1) 当社の連結財務諸表は、「連結財務諸表の用語、様式及び作成方法に関する規則」（昭和51年大蔵省令第28号。以下、「連結財務諸表規則」という。）第312条の規定により、国際会計基準（以下、「IFRS」という。）に準拠して作成している。
- (2) 当社の財務諸表は、「財務諸表等の用語、様式及び作成方法に関する規則」（昭和38年大蔵省令第59号。以下、「財務諸表等規則」という。）に基づいて作成している。
また、当社は、特例財務諸表提出会社に該当し、財務諸表等規則第127条の規定により財務諸表を作成している。

2. 監査証明について

当社は、金融商品取引法第193条の2第1項の規定に基づき、連結会計年度（2025年4月1日から2026年3月31日まで）の連結財務諸表及び事業年度（2025年4月1日から2026年3月31日まで）の財務諸表について、有限責任あずさ監査法人による監査を受けている。

3. 連結財務諸表等の適正性を確保するための特段の取組及びIFRSに基づいて連結財務諸表等を適正に作成することができる体制の整備について

当社は、連結財務諸表等の適正性を確保するための特段の取組及びIFRSに基づいて連結財務諸表等を適正に作成することができる体制の整備を行っている。具体的には以下のとおりである。

- (1) 会計基準等の内容を適切に把握し、又は会計基準等の変更等についての確に対応することができる体制を整備するため、公益財団法人財務会計基準機構へ加入し、また、同機構や監査法人等の行うセミナーに参加している。
- (2) IFRSの適用については、国際会計基準審議会が公表するプレスリリースや基準書を随時入手し、最新の基準の把握を行っている。また、IFRSに基づく適正な連結財務諸表等を作成するために、IFRSに準拠したグループ会計方針及び会計指針を作成し、それらに基づいて会計処理を行っている。

1 【連結財務諸表等】

(1) 【連結財務諸表】

【連結財政状態計算書】

(単位：百万円)

	注記	前連結会計年度 (2025年3月31日)	当連結会計年度 (2026年3月31日)
資産			
流動資産			
現金及び現金同等物	5,10	657,816	1,334,874
営業債権及びその他の債権	6,10 24,36	984,684	1,108,557
その他の金融資産	7,10,36	41,959	56,836
契約資産	24,36	791,871	1,019,196
棚卸資産	11,24	1,062,532	1,041,899
売却目的で保有する資産	12	3,718	548,409
その他の流動資産	21	369,048	330,652
流動資産合計		3,911,632	5,440,426
非流動資産			
有形固定資産	13,15	935,096	794,467
のれん	14,15	172,947	106,394
無形資産	14,15	87,269	77,471
使用権資産	15,18	86,996	62,849
持分法で会計処理される投資	17	295,172	326,932
その他の金融資産	7,10,36	470,907	489,341
繰延税金資産	16	259,942	84,810
その他の非流動資産	15,21	438,960	887,018
非流動資産合計		2,747,292	2,829,285
資産合計		6,658,924	8,269,711

(単位：百万円)

	注記	前連結会計年度 (2025年3月31日)	当連結会計年度 (2026年3月31日)
負債及び資本			
流動負債			
社債、借入金及びその他の金融負債	9,10,36	280,528	255,067
営業債務及びその他の債務	8,10,36	930,281	1,000,863
未払法人所得税		25,282	86,557
契約負債	24	1,443,983	2,161,881
引当金	19	229,032	244,851
売却目的で保有する資産に直接関連する負債	12	-	281,931
その他の流動負債	21	237,191	230,058
流動負債合計		3,146,299	4,261,212
非流動負債			
社債、借入金及びその他の金融負債	9,10,36	850,746	621,173
繰延税金負債	16	9,594	11,099
退職給付に係る負債	20	72,042	56,701
引当金	19	72,102	54,905
その他の非流動負債	21	38,315	36,218
非流動負債合計		1,042,801	780,098
負債合計		4,189,101	5,041,310
資本			
資本金	22	265,608	265,608
資本剰余金	22	44,742	48,274
自己株式		16,452	12,915
利益剰余金	22	1,588,643	1,880,339
その他の資本の構成要素	31	464,159	907,258
親会社の所有者に帰属する持分合計		2,346,702	3,088,566
非支配持分	31	123,121	139,834
資本合計		2,469,823	3,228,400
負債及び資本合計		6,658,924	8,269,711

【連結損益計算書】

(単位：百万円)

	注記	前連結会計年度 (自 2024年4月1日 至 2025年3月31日)	当連結会計年度 (自 2025年4月1日 至 2026年3月31日)
継続事業			
売上収益	24	4,361,127	4,974,168
売上原価		3,490,008	3,891,494
売上総利益		871,119	1,082,674
販売費及び一般管理費	25	584,085	632,810
持分法による投資損益(は損失)	17	2,607	16,690
その他の収益	26	91,967	35,619
その他の費用	26	21,427	69,954
事業利益		354,965	432,218
金融収益	28	12,779	59,460
金融費用	28	15,672	16,984
税引前利益		352,073	474,694
法人所得税費用	16	106,409	116,306
継続事業からの当期利益		245,663	358,387
非継続事業			
非継続事業からの当期利益(は損失)	29	16,333	12,445
当期利益		261,997	345,942
当期利益の帰属：			
親会社の所有者		245,447	332,129
非支配持分		16,549	13,812

1株当たり当期利益(親会社の所有者に帰属)	30		
基本的1株当たり当期利益(は損失)		73.04(円)	98.86(円)
継続事業		69.95(円)	104.68(円)
非継続事業		3.10(円)	5.82(円)
希薄化1株当たり当期利益(は損失)		73.02(円)	98.84(円)
継続事業		69.93(円)	104.66(円)
非継続事業		3.10(円)	5.82(円)

【連結包括利益計算書】

(単位：百万円)

	注記	前連結会計年度 (自 2024年4月1日 至 2025年3月31日)	当連結会計年度 (自 2025年4月1日 至 2026年3月31日)
当期利益		261,997	345,942
その他の包括利益			
純損益に振り替えられることのない項目			
FVTOCIの金融資産の公正価値変動額	10,31	42,506	80,464
確定給付制度の再測定	20,31	8,581	291,168
持分法適用会社におけるその他の包括利益	17,31	872	1,345
純損益に振り替えられることのない項目合計		50,215	372,978
純損益に振り替えられる可能性のある項目			
キャッシュ・フロー・ヘッジ	31,36	1,100	3,670
在外営業活動体の換算差額	31	10,660	104,290
持分法適用会社におけるその他の包括利益	17,31	991	19,402
純損益に振り替えられる可能性のある項目合計		8,568	120,022
その他の包括利益(税引後)		58,784	493,000
当期包括利益		203,213	838,943
当期包括利益の帰属：			
親会社の所有者		186,470	815,370
非支配持分		16,742	23,572

【連結持分変動計算書】

(単位：百万円)

注記	親会社の所有者に帰属する持分					合計	非支配持分	資本合計
	資本金	資本剰余金	自己株式	利益剰余金	その他の資本の構成要素			
2024年4月1日残高	265,608	41,187	4,828	1,433,267	509,385	2,244,620	116,034	2,360,654
当期利益				245,447		245,447	16,549	261,997
その他の包括利益 31					58,977	58,977	193	58,784
当期包括利益合計	-	-	-	245,447	58,977	186,470	16,742	203,213
利益剰余金への振替				13,742	13,742	-		-
自己株式の取得			12,174			12,174		12,174
自己株式の処分		20	50			71		71
配当金 23				77,321		77,321	7,943	85,264
その他		3,533	500	993	8	5,035	1,711	3,323
所有者との取引額合計	-	3,554	11,623	76,328	8	84,388	9,655	94,044
2025年3月31日残高	265,608	44,742	16,452	1,588,643	464,159	2,346,702	123,121	2,469,823
当期利益				332,129		332,129	13,812	345,942
その他の包括利益 31					483,240	483,240	9,760	493,000
当期包括利益合計	-	-	-	332,129	483,240	815,370	23,572	838,943
利益剰余金への振替				40,137	40,137	-		-
自己株式の取得			6			6		6
自己株式の処分		11	33			44		44
配当金 23				80,615		80,615	7,755	88,371
その他		3,520	3,510	43	3	7,070	895	7,966
所有者との取引額合計	-	3,531	3,537	80,571	3	73,506	6,860	80,366
2026年3月31日残高	265,608	48,274	12,915	1,880,339	907,258	3,088,566	139,834	3,228,400

【連結キャッシュ・フロー計算書】

(単位：百万円)

	注記	前連結会計年度 (自 2024年4月1日 至 2025年3月31日)	当連結会計年度 (自 2025年4月1日 至 2026年3月31日)
営業活動によるキャッシュ・フロー			
税引前利益		352,073	474,694
非継続事業からの税引前利益(は損失)	29	22,458	5,550
減価償却費、償却費及び減損損失		160,643	211,214
金融収益及び金融費用(は益)		6,623	73,730
持分法による投資損益(は益)		2,754	16,717
有形固定資産及び無形資産売却損益 (は益)		70,510	8,690
有形固定資産及び無形資産除却損		10,399	9,625
営業債権の増減額(は増加)		29,668	201,178
契約資産の増減額(は増加)		56,725	208,901
棚卸資産及び前渡金の増減額(は増加)		147,467	37,675
営業債務の増減額(は減少)		13,481	107,671
契約負債の増減額(は減少)		361,023	663,533
引当金の増減額(は減少)		8,094	3,274
退職給付に係る負債の増減額(は減少)		17,821	33,258
その他	26	26,260	8,556
小計		624,739	959,382
利息の受取額		10,804	14,010
配当金の受取額	26	15,796	25,769
利息の支払額		14,457	11,546
法人所得税の支払額		106,424	44,997
営業活動によるキャッシュ・フロー		530,459	942,619

(単位：百万円)

注記	前連結会計年度 (自 2024年4月1日 至 2025年3月31日)	当連結会計年度 (自 2025年4月1日 至 2026年3月31日)
投資活動によるキャッシュ・フロー		
定期預金の預入による支出	26,780	23,526
定期預金の払戻による収入	24,825	23,826
有形固定資産及び無形資産の取得による支出	240,692	181,064
有形固定資産及び無形資産の売却による収入	76,474	14,612
投資（持分法で会計処理される投資を含む） の取得による支出	63,885	7,493
投資（持分法で会計処理される投資を含む） の売却及び償還による収入	58,672	101,609
事業（子会社を含む）の売却による収入	-	4,894
事業（子会社を含む）の売却による支出	1,475	-
事業（子会社を含む）の取得による支出	1,509	27,054
短期貸付金の純増減額（は増加）	519	348
長期貸付けによる支出	15,675	353
長期貸付金の回収による収入	121	312
デリバティブ取引による支出	100,520	43,649
デリバティブ取引による収入	108,484	98,972
その他	6,273	9,912
投資活動によるキャッシュ・フロー	187,714	49,175

(単位：百万円)

	注記	前連結会計年度 (自 2024年4月1日 至 2025年3月31日)	当連結会計年度 (自 2025年4月1日 至 2026年3月31日)
財務活動によるキャッシュ・フロー			
短期借入金等の純増減額(は減少)	9	9,389	16,162
長期借入れによる収入	9	9,012	1,000
長期借入金の返済による支出	9	76,629	66,546
社債の発行による収入	9	30,000	10,000
社債の償還による支出	9	30,000	35,000
非支配持分からの子会社持分取得による支出	9	1,806	-
親会社の所有者への配当金の支払額	23	77,165	80,481
非支配持分への配当金の支払額		7,659	7,796
自己株式の取得による支出		12,366	184
債権流動化等による収入	9	283,678	85,243
債権流動化等の返済による支出	9	192,643	135,557
リース負債の返済による支出	9	27,834	27,855
その他		1,318	1,212
財務活動によるキャッシュ・フロー		114,123	274,553
現金及び現金同等物に係る為替変動の影響額			
		2,091	79,518
現金及び現金同等物の増減額(は減少)			
現金及び現金同等物の期首残高	5	431,287	657,816
売却目的で保有する資産に含まれる現金及び現金同等物	12	-	21,350
現金及び現金同等物の期末残高	5	657,816	1,334,874

【連結財務諸表注記】

1. 報告企業

三菱重工業株式会社（以下、「当社」という。）は日本において設立された企業である。当社の連結財務諸表は当社及びその連結子会社（以下、「当社グループ」という。）により構成されている。当社グループは「エナジー」、「プラント・インフラ」、「物流・冷熱・ドライブシステム」及び「航空・防衛・宇宙」の4つの報告セグメントを基軸として、多種多様な製品の開発、製造、販売及びサービスの提供等を行っている。

2. 作成の基礎

(1) IFRSに準拠している旨

当社グループは連結財務諸表規則第1条の2に掲げる「指定国際会計基準特定会社」の要件を満たすことから、同第312条の規定により、IFRSに準拠して連結財務諸表を作成している。

本連結財務諸表は、2026年6月24日に当社取締役社長 伊藤栄作によって承認されている。

(2) 表示通貨

本報告書の連結財務諸表は当社の機能通貨である日本円で表示している。別段の記載がない限り、百万円を表示単位とし、単位未満の金額は切り捨てている。

(3) 測定的基础

当社グループの連結財務諸表は、注記「3. 重要性がある会計方針」に記載している金融商品及び確定給付負債（資産）等を除き、取得原価を基礎として作成している。

(4) 未適用の基準書及び解釈指針

連結財務諸表の公表の承認日までに新設又は改訂が行われた新基準書及び新解釈指針のうち、適用が強制されないため、当連結会計年度末において適用していないものは下表のとおりである。なお、当該基準書の当社グループの連結財務諸表への適用時期及び影響は検討中である。

基準書	基準名	強制適用時期 (以降開始年度)	新設・改訂の概要
IFRS第18号	財務諸表における表示及び開示	2027年1月1日	主に損益計算書の財務業績に関する表示及び開示に関する規定を策定

(5) 見積り及び判断の利用

当社グループの経営者は、IFRSに準拠した連結財務諸表を作成するにあたり、会計方針の適用、資産及び負債、収益及び費用の測定並びに報告期間の末日における偶発負債の開示に関する会計上の重要な判断、見積り及び仮定の設定を行っている。見積り及び仮定は、過去の経験及び利用可能な情報を用いた経営者による最善の判断に基づいているが、将来の実績値と異なる可能性がある。見積り及び仮定は継続して見直ししており、見直しによる影響は、見直しを行った期間又はそれ以降の期間において認識している。

会計方針の適用に際して行った当社グループの連結財務諸表上で認識する金額に重要な影響を与える判断に関する情報は、以下のとおりである。

- ・ 連結の範囲（注記「3. 重要性がある会計方針（1）連結の基礎」）
- ・ 開発から生じた無形資産の認識（注記「3. 重要性がある会計方針（9）無形資産」）
- ・ 収益の認識（注記「3. 重要性がある会計方針（14）収益」）

当社グループの連結財務諸表に重要な影響を与える可能性のある判断及び見積りとその仮定等は、以下のとおりである。

- ・ 非金融資産の回収可能価額（注記「3. 重要性がある会計方針（11）非金融資産の減損」、「15. 非金融資産の減損」）、「17. 持分法で会計処理される投資」）
- ・ 引当金の測定（注記「3. 重要性がある会計方針（12）引当金」、「19. 引当金」）
- ・ 確定給付制度債務の測定（注記「3. 重要性がある会計方針（13）退職後給付」、「20. 従業員給付」）
- ・ 収益の測定（注記「3. 重要性がある会計方針（14）収益」、「24. 売上収益」）
- ・ 繰延税金資産の回収可能性（注記「3. 重要性がある会計方針（18）法人所得税」、「16. 法人所得税」）

(6) 表示方法の変更

当連結会計年度において、当社グループは、当社の連結子会社である三菱ロジスネクスト株式会社（現 株式会社ロジスネクスト）及びその子会社・関連会社に係る事業を非継続事業に分類している。

この結果、前連結会計年度の連結損益計算書及び関連する連結財務諸表注記を一部組み替えて表示しており、連結財政状態計算書における、当該事業に関連する資産及び負債は、売却目的保有の処分グループに分類し、「売却目的で保有する資産」及び「売却目的で保有する資産に直接関連する負債」として表示している。

なお、連結キャッシュ・フロー計算書における、営業活動によるキャッシュ・フロー、投資活動によるキャッシュ・フロー及び財務活動によるキャッシュ・フローは、継続事業及び非継続事業の両事業から発生したキャッシュ・フローの合計額で表示しており、非継続事業から発生したキャッシュ・フローは注記「29.非継続事業」に記載のとおりである。

3. 重要性がある会計方針

(1) 連結の基礎

子会社

子会社とは、当社グループにより支配されている企業を指す。支配とは投資先に対するパワーを有し、投資先への関与により生じるリターンの変動に晒され、かつ投資先に対するパワーを通じてリターンに影響を及ぼす能力を有している状態を意味する。

子会社の財務諸表は、支配開始日から支配終了日までの間、連結財務諸表に含めている。子会社が適用する会計方針が当社の適用する会計方針と異なる場合には、当該連結子会社の財務諸表を調整している。グループ会社間の債権債務残高、取引高及びグループ会社間取引によって発生した未実現損益は、連結財務諸表の作成に当たり消去している。

関連会社及び共同支配企業（持分法適用会社）

関連会社とは、当社グループが財務及び営業の方針決定に対して重要な影響力を有しているものの、支配又は共同支配を有していない企業を指す。

共同支配企業とは、契約上の取決めにより当社グループを含む複数の当事者が共同して支配をしており、その活動に関連する財務上及び営業上の決定に際して、支配を共有する当事者の一致した合意を必要としており、かつ、当社グループが当該取決めの純資産に対する権利を有している企業を指す。

関連会社及び共同支配企業への投資は、持分法を適用して会計処理している（以下、「持分法適用会社」という。）。持分法適用会社に関するのれんは投資の帳簿価額に含めており、償却していない。持分法適用会社に対する投資が減損している可能性が示唆されている場合には、投資全体の帳簿価額（のれんを含む）について、単一の資産として減損の評価を行っている。

なお、持分法の適用に際し、持分法適用会社となる関連会社又は共同支配企業が適用する会計方針が当社グループの適用する会計方針と異なる場合には、当該関連会社又は共同支配企業の財務諸表を調整の上、持分法を適用している。また、持分法適用会社の一部は、共同出資者の意向等により、決算日を当社グループの決算日に統一することが実務上不可能である。このような会社については、決算日の差異により生じる期間の重要な取引又は事象については必要な調整を行った上で持分法を適用している。

(2) 企業結合

企業結合は、取得法を適用して会計処理している。取得対価は、被取得企業の支配と交換に譲渡した資産、引き受けた負債及び当社グループが発行する資本持分の取得日の公正価値の合計として測定される。取得に直接起因する取引費用は、発生時に費用として処理し、被取得企業における識別可能資産及び負債は、取得日の公正価値で認識している。

のれんは、取得日時点で測定した被取得企業に対する取得対価の公正価値から、取得日時点における識別可能な取得資産及び引受負債の純認識額を控除した額として測定している。取得対価の公正価値が取得資産及び引受負債の純認識額よりも小さかった場合には、純利益として認識している。当該企業結合にあたって、当社グループから移転した企業結合の対価に、条件付対価契約から生じる資産又は負債が含まれる場合、条件付対価は、取得日の公正価値で測定され、上述の取得対価の一部として含まれる。

非支配持分の測定は、主として、被取得企業の識別可能純資産に対する非支配持分の比例割合に基づく方法を採用している。

(3) 外貨換算

外貨建取引は、取引日の為替レート又は当該レートに近似するレートで当社及び当社の子会社の機能通貨に換算している。

報告期間の末日における外貨建貨幣性資産及び負債は、報告期間の末日の為替レートで換算している。

換算又は決済により生じる為替差額は純損益として認識している。ただし、後述するFVTOCIの金融資産から生じる換算差額については、その他の包括利益として認識している。

在外営業活動体の資産及び負債については報告期間の末日の為替レート、収益及び費用については為替レートの著しい変動がない限り、期中平均為替レートを用いて日本円に換算している。

在外営業活動体の財務諸表の換算から生じる為替差額はその他の包括利益で認識している。なお、在外営業活動体の処分時には、その他の資本の構成要素に認識した累積的換算差額を純損益に振り替えている。

(4) 金融商品

金融商品は、当社グループが金融商品の契約当事者となった日に認識している。なお、通常の方法で購入した金融資産は取引日において認識している。

非デリバティブ金融資産

非デリバティブ金融資産のうち、負債性金融商品については、すべて以下の要件を満たすため償却原価で測定している。

- ・ 契約上のキャッシュ・フローを回収するために金融資産を保有することを目的とする事業モデルに基づいて金融資産が保有されている。
- ・ 金融資産の契約条件により、元本及び元本残高に対する利息の支払のみであるキャッシュ・フローが特定の日に生じる。

償却原価で測定する金融資産は、当初認識後、実効金利法を適用した償却原価により測定している。

資本性金融商品については公正価値で測定している。

非デリバティブ金融資産は、当初認識時に、純損益を通じて公正価値で測定する場合を除き、公正価値に取引費用を加算した額で測定している。ただし、重要な金融要素を含まない営業債権は取引価格で当初測定している。

公正価値で測定する金融資産は、純損益を通じて公正価値で測定しなければならない売買目的で保有する資本性金融商品を除き、個々の資本性金融商品ごとに、純損益を通じて公正価値で測定する（Fair Value Through Profit or Loss（以下、「FVTPL」という。））か、その他の包括利益を通じて公正価値で測定する（Fair Value Through Other Comprehensive Income（以下、「FVTOCI」という。））かを決定している。FVTOCIの金融資産に指定した場合、当該指定の事後の取消は認められていない。

当初認識時において、FVTOCIの金融資産に指定した資産については、当初認識後の公正価値の変動額をその他の包括利益として認識している。FVTOCIの金融資産の認識を中止した場合、又は公正価値が著しく下落した場合には、その他の資本の構成要素に累積された金額を利益剰余金に振り替えている。FVTOCIの金融資産からの配当金は原則として、純損益として認識している。

金融資産から生じるキャッシュ・フローに対する契約上の権利が消滅した場合、又は、金融資産を譲渡し、かつ、当該金融資産の所有にかかるリスクと経済価値を実質的にすべて移転している場合に、当該金融資産の認識を中止している。

非デリバティブ金融負債

非デリバティブ金融負債は、償却原価で測定される金融負債に分類している。償却原価で測定される金融負債は、当初認識時に、公正価値から取引費用を控除した額で測定している。

当初認識後は、実効金利法を適用した償却原価により測定している。

非デリバティブ金融負債の契約中に特定された債務が免責、取消し、又は失効となった場合、非デリバティブ金融負債の認識を中止している。

デリバティブ取引及びヘッジ会計

当社グループは、為替リスク、金利リスク及び価格変動リスクをヘッジする目的で、為替予約、通貨スワップ契約、金利スワップ契約、先渡契約等のデリバティブを利用している。

デリバティブ取引は、契約が締結された日の公正価値で当初認識し、関連する取引費用は発生時に費用として認識している。当初認識後は、公正価値で測定し、キャッシュ・フロー・ヘッジのヘッジ手段として指定する場合を除き、公正価値の変動額を純損益として認識している。ヘッジ会計の適用にあたっては、ヘッジ開始時に、ヘッジ関係、リスク管理目的及び戦略について、公式に指定並びに文書化を行っている。当該文書には、ヘッジ手段、ヘッジ対象、ヘッジするリスクの性質、及びヘッジの有効性を判定する方法が記載されており、ヘッジ関係が将来に向けて有効であるかどうかを継続的に評価している。

当社グループでは、ヘッジ会計の要件を満たすデリバティブ取引について、次のように会計処理を行っている。

() 公正価値ヘッジ

公正価値ヘッジとして指定したデリバティブ取引の公正価値の変動は、ヘッジされたリスクに対応するヘッジ対象資産又は負債の公正価値の変動とともに、純損益で認識している。

なお、FVTOCIの金融資産に指定した資本性金融商品をヘッジ対象とした場合のヘッジ手段に指定したデリバティブ取引及びヘッジ対象資産の公正価値変動については、その他の包括利益として認識している。

() キャッシュ・フロー・ヘッジ

キャッシュ・フロー・ヘッジにおけるヘッジ手段として指定したデリバティブ取引の公正価値の変動額のうち、有効部分はその他の包括利益として認識し、非有効部分は直ちに純損益として認識している。

なお、通貨スワップ契約にキャッシュ・フロー・ヘッジを適用する場合には、通貨ベース・スプレッドを除く部分をヘッジ手段として指定し、通貨ベース・スプレッド部分に関しては、公正価値の変動額を、ヘッジコストとして、その他の包括利益を通じてその他の資本の構成要素に認識している。その他の資本の構成要素に累積されたキャッシュ・フロー・ヘッジは、ヘッジ対象のキャッシュ・フローが損益に影響を及ぼす期間と同一の期間において、純損益に振り替えている。ただし、ヘッジ対象が非金融資産の取得である場合、非金融資産の当初の取得原価の修正として処理している。

また、期間に関連したヘッジ対象をヘッジする目的で実施したデリバティブ取引についてヘッジコストを認識した場合には、その他の資本の構成要素に累積されたヘッジコストの累計額を、ヘッジ手段からのヘッジ調整が純損益に影響を与える可能性のある期間にわたって、規則的かつ合理的な基準で純損益に振り替えている。

なお、予定取引の発生の可能性が高いとは言えなくなった場合、ヘッジ会計を中止し、さらに発生が見込まれなくなった場合には、その他の資本の構成要素に累積された金額を純損益に振り替えている。

金融資産の減損

償却原価で測定する金融資産については、報告期間の末日ごとに、当該資産に係る信用リスクが当初認識時点から著しく増加しているかどうかを判定している。著しく信用リスクが増加している場合には、全期間の予想信用損失と同額の損失評価引当金を認識し、著しい信用リスクの増加が認められない場合には、12ヶ月の予想信用損失と同額の損失評価引当金を認識している。ただし、営業債権及び契約資産については、信用リスクの当初認識時点からの著しい増加の有無にかかわらず、全期間の予想信用損失と同額で損失評価引当金を認識している。

信用リスクの著しい増加を示す客観的証拠としては、債務者による支払不履行又は滞納、当社グループが債務者に対して、そのような状況でなければ実施しなかったであろう条件で行った債権の回収期限の延長、債務者又は発行企業が破産する兆候等が上げられる。なお、損失評価引当金の繰入額は、純損益で認識している。

金融資産と金融負債の相殺

金融資産と金融負債は、認識している金額を相殺する法的に強制可能な権利を現在有しており、かつ純額で決済するか又は資産の実現と負債の決済を同時に実行する意図を有している場合にのみ相殺し、純額を連結財政状態計算書に表示している。

(5) 現金及び現金同等物

現金及び現金同等物は、手許現金、随時引き出し可能な預金及び容易に換金可能であり、かつ、価値の変動について僅少なリスクしか負わない短期投資からなる。短期投資とは、取得日から3ヶ月以内に償還期限の到来するものを指す。

(6) 棚卸資産

棚卸資産は、原価と正味実現可能価額のうちいずれか低い金額で測定している。原価とは購入原価、加工費、及び棚卸資産が現在の場所と状態に至るまでに発生したすべての費用を含めた金額である。正味実現可能価額とは、通常の営業過程における見積売価から、完成までの見積原価及び販売に要する見積費用を控除した金額である。

棚卸資産の評価方法は以下のとおりである。

- | | |
|-----------|-----------|
| ・商品及び製品 | 主として移動平均法 |
| ・仕掛品 | 主として個別法 |
| ・原材料及び貯蔵品 | 主として移動平均法 |

(7) 売却目的で保有する資産及び非継続事業

継続的な使用ではなく、主に売却によって回収が見込まれる可能性が非常に高い非流動資産又は処分グループについては、売却目的で保有する資産に分類している。売却目的で保有する資産は減価償却又は償却は行わず、帳簿価額と売却コスト控除後の公正価値のうち、いずれか低い方の金額で測定している。

非継続事業には、既に処分された、あるいは売却目的で保有する資産に分類された非流動資産又は処分グループが含まれ、当社グループの一つの主要な事業もしくは地域を構成し、その一つの事業もしくは地域の処分の計画がある場合に認識している。

(8) 有形固定資産

有形固定資産は、原価モデルを採用し、取得原価から減価償却累計額及び減損損失累計額を控除した額で表示している。取得原価には資産の取得に直接関連する費用及び解体、除去及び設置していた場所の原状回復費用を含めている。土地等の償却を行わない資産を除き、有形固定資産は見積耐用年数にわたり、定額法で減価償却を行っている。

主な有形固定資産の見積耐用年数は以下のとおりである。

- ・建物及び構築物 2年 - 70年
- ・機械装置及び運搬具 2年 - 20年
- ・工具、器具及び備品 2年 - 20年

減価償却方法、見積耐用年数及び残存価額は、連結会計年度末において見直しを行い、必要に応じて改定している。

(9) 無形資産

無形資産については、原価モデルを採用し、無形資産を取得原価から償却累計額及び減損損失累計額を控除した金額で表示している。無形資産の償却は、見積耐用年数にわたって定額法で償却している。主な無形資産の見積耐用年数は以下のとおりである。

- ・ソフトウェア 3年 - 10年
- ・企業結合で認識した技術 7年 - 25年
- ・企業結合で認識した顧客関係 2年 - 25年
- ・その他 3年 - 15年

耐用年数を確定できない無形資産については、取得原価から減損損失累計額を控除した金額で表示している。

当社グループの開発活動で発生した費用は、以下のすべての条件を満たしたことを立証できる場合にのみ、資産計上している。

- ・使用又は売却できるように無形資産を完成させることの技術上の実行可能性
- ・無形資産を完成させ、さらにそれを使用又は売却するという企業の意図
- ・無形資産を使用又は売却できる能力
- ・無形資産が蓋然性の高い将来の経済的便益を創出する方法
- ・無形資産の開発を完成させ、さらにそれを使用又は売却するために必要となる、適切な技術上、財務上及びその他の資源の利用可能性
- ・開発期間中の無形資産に起因する支出を、信頼性をもって測定できる能力

なお、上記の資産計上の要件を満たさない開発費用及び研究活動に関する支出は、発生時に費用処理している。償却方法、見積耐用年数及び残存価額は、連結会計年度末において見直しを行い、必要に応じて改定している。

(10) リース

貸手としてのリース

契約上、資産の所有に伴う実質的なすべてのリスクと経済価値を借手に移転するリースは、ファイナンス・リースとして分類している。ファイナンス・リース以外のリースは、オペレーティング・リースとして分類している。

ファイナンス・リースに基づく借手からの受取額は、リースに係る純投資額を「営業債権及びその他の債権」として計上し、未獲得利益はリース期間にわたり純投資額に対して一定の利子率で配分し、その帰属する年度に認識している。オペレーティング・リースに係る受取リース料は、リース期間にわたり定額法で認識している。

借手としてのリース

借手としてのリースは、原則としてオンバランス処理することとし、リース開始日において、原資産を使用する権利を表す使用権資産と、リース料を支払う義務を表すリース負債を認識している。当社グループでは使用権資産とリース負債を次のとおり測定している。なお、残存リース期間が12ヶ月以内の短期リース及び原資産が少額のリースについては、認識の免除規定を適用している。

() 使用権資産

使用権資産は、リース負債の当初測定額に、当初直接コスト、前払リース料等を調整した取得原価で測定している。当初認識後は原価モデルを適用し、減価償却累計額及び減損損失累計額を控除した額で測定している。なお、使用権資産は耐用年数又はリース期間の終了時のいずれか短い期間にわたり定額法にて償却している。

() リース負債

リース負債は、リース開始日における未払リース料の現在価値で測定している。現在価値の算定に用いる割引率は、リースの計算利率を適用しているが、計算利率を容易に算定できない場合には当社グループの追加借入利率を用いている。なお、各契約に原資産を購入するオプションやリース期間の延長、解約のオプションが付与されていて、そのオプションを行使する見通しに変化が生じた場合には、リース負債を再測定している。

当社グループは、連結財政状態計算書において、「使用権資産」は他の資産とは区分して表示し、リース負債は「社債、借入金及びその他の金融負債」に含めて表示している。

(11) 非金融資産の減損

有形固定資産及び無形資産等については、報告期間の末日に減損の兆候の有無を判定している。減損の兆候がある場合には、当該資産の回収可能価額を見積もり、減損テストを行っている。のれん及び耐用年数を確定できない無形資産については、年に一度定期的に減損テストを行うほか、減損の兆候がある場合にはその都度、減損テストを行っている。

回収可能価額は、資産又は資金生成単位の処分費用控除後の公正価値と使用価値のいずれか高い金額としている。使用価値は、資産又は資金生成単位から生じると見込まれる将来キャッシュ・フローの現在価値として算定している。資金生成単位は、他の資産又は資産グループのキャッシュ・インフローから概ね独立したキャッシュ・インフローを生成する最小の識別可能な資産グループであり、個別の資産について回収可能価額の見積りが不可能な場合に、当該資産が属する資金生成単位の回収可能価額を算定している。資産又は資金生成単位の回収可能価額が帳簿価額を下回った場合、資産又は資金生成単位の帳簿価額を回収可能価額まで減額している。

また、のれんを除く減損損失を認識した非金融資産については、減損損失が戻入れとなる可能性について、報告期間の末日に再評価を行っている。

(12) 引当金

過去の事象の結果として、現在の法的債務又は推定的債務が存在し、当該債務を決済するために経済的便益をもつ資源の流出が必要となる可能性が高く、その債務の金額を信頼性をもって見積もることができる場合、引当金を認識している。その際、債務の決済までの期間が長期となると想定され、貨幣の時間価値が重要な場合には、決済時に予測される支出額の現在価値により引当金を測定している。

また、当社グループが引当金を決済するために必要な支出の一部又は全部の補填を期待できる時には、補填の受取りがほぼ確実な場合に限り、補填は別個の資産として認識している。

なお、引当金の繰入と外部からの補填を同じ報告期間において認識した場合には、連結損益計算書においては、両者を純額で表示している。

(13) 退職後給付

当社グループは、従業員の退職後給付制度として、退職一時金及び年金制度を設けている。これらの制度は確定給付制度と確定拠出制度に大別される。それぞれの制度に係る会計方針は次のとおりである。

確定給付制度

確定給付制度については、制度ごとに、従業員が過年度及び当年度において提供したサービスの対価として獲得した将来給付額を見積もり、確定給付制度債務の現在価値を算定する。そして当該債務の決済に用いられる制度資産の公正価値を控除した金額を確定給付負債（資産）として認識している。この計算における資産計上額は、制度からの返還又は将来掛金の減額という利用可能な将来の経済的便益の現在価値を上限としている。確定給付制度債務の現在価値は、予測単位積増方式により算定しており、割引率は将来の給付支払の見積り時期に対応した連結会計年度末における優良社債の市場利回りを参照して決定している。

勤務費用及び確定給付負債（資産）の純額に係る純利息費用は純損益として認識し、確定給付負債（資産）の再測定はその他の包括利益として認識している。

確定拠出制度

確定拠出制度の退職給付に係る掛金は、従業員がサービスを提供した時点で費用として純損益で認識している。

(14)収益

当社グループでは、IFRS第9号に基づく利息及び配当収益等を除き、以下の5ステップアプローチに基づき、顧客への財やサービスの移転との交換により、その権利を得ると見込む対価を反映した金額で収益を認識している。

ステップ1：顧客との契約を識別する。

ステップ2：契約における履行義務を識別する。

ステップ3：取引価格を算定する。

ステップ4：取引価格を契約における別個の履行義務へ配分する。

ステップ5：履行義務を充足した時点で（又は充足するに応じて）収益を認識する。

収益は、経済的便益が当社グループに流入する可能性が高く、その金額が信頼性をもって測定できる範囲において、その支払を受ける時点にかかわらず認識し、契約上の支払条件を考慮の上、税金控除後の受領した又は受領可能な対価の公正価値で測定している。

また、顧客との契約獲得のための増分コスト及び契約に直接関連する履行コストのうち、回収可能であると見込まれる部分について資産として認識し、その後関連する財やサービスの顧客への移転に合わせて定期的に償却している。契約獲得のための増分コストとは、顧客との契約を獲得するために発生したコストで、当該契約を獲得しなければ発生しなかったであろうものを指す。

当社グループの収益認識の要件は以下のとおりである。

製品の販売

本取引においては、顧客との契約に含まれる履行義務が充足されるのは主として、引き渡しによって、対象の製品に対する支配が顧客に移転する一時点であると判断されるため、当社グループは通常、製品の引渡時点で収益を認識している。物品の販売からの収益は、顧客との契約において約束した対価から、返品、値引き、割戻し及び第三者のために回収した税金等を控除した金額で測定している。

役務の提供・工事契約

これらの取引においては、契約対象の財又はサービスに対する支配は契約で規定された一定の期間にわたり顧客へ移転すると判断されるため、当社グループは契約ごとの総収益を算定のうえ、顧客との契約に含まれる履行義務の進捗度を測定し、これらに対応する収益を認識している。進捗度は、履行義務の充足を描写する方法により測定しており、主に、履行義務の充足のために発生したコストが、当該履行義務の充足のための予想される総コストに占める割合に基づき見積もっている。

(15)事業利益

連結損益計算書における「事業利益」は、当社グループの業績を継続的に比較・評価することに資する指標として表示している。

「事業利益」は「売上収益」から「売上原価」、「販売費及び一般管理費」及び「その他の費用」を控除し、「持分法による投資損益」及び「その他の収益」を加えたものである。

「その他の収益」及び「その他の費用」は、受取配当金、固定資産売却損益、固定資産減損損失等から構成されている。当社グループが保有する株式及び出資金のうち、他社との協業など事業運営上の必要性から長期間にわたり継続保有するものに係る受取配当金は、事業の成果として事業利益に含めて表示している。なお、受取配当金は、当社グループの受領権が確定した時点で認識している。

(16)金融収益及び金融費用

「金融収益」、「金融費用」は、受取利息、支払利息、為替差損益、デリバティブ損益（その他の包括利益で認識される損益を除く）等から構成されている。受取利息、支払利息は実効金利法を用いて発生時に認識している。

(17)政府補助金

政府補助金は、当社グループが以下の双方についての合理的な保証を得た時点で認識している。

- ・当社グループの活動、状態等が補助金受領に際しての付帯条件に反しないこと
- ・補助金が当社グループに支払われること

収益に関する補助金は、関連費用から補助金を控除して表示している。

資産に関する補助金は、資産の取得原価から補助金を控除して表示している。

(18)法人所得税

法人所得税は、当期税金及び繰延税金で構成されており、企業結合の当初認識に関連するもの、直接資本又はその他の包括利益で認識されるものを除き、純損益として認識している。

当期税金は、税務当局に対する納付又は税務当局から還付が予想される金額として測定している。当該税額の算定は、報告期間の末日までに制定又は実質的に制定された税率及び税法に従って行っている。

繰延税金は、会計上の資産及び負債の帳簿価額と、関連する税務上の簿価との差額により生じる一時差異、繰越欠損金及び税額控除に関して認識している。繰延税金資産は、税務上の影響も考慮した経営施策に基づき、将来減算一時差異及び繰越欠損金を利用できるだけの課税所得が稼得される可能性が高い範囲内で認識している。

繰延税金負債は、原則としてすべての将来加算一時差異について認識している。ただし、子会社及び関連会社に対する投資並びに共同支配企業に対する持分に係る将来加算一時差異のうち、解消時期をコントロールでき、かつ予測可能な期間内に一時差異が解消しない可能性が高い場合には認識していない。また、のれんの当初認識において生じる将来加算一時差異についても、繰延税金負債を認識していない。

繰延税金資産は各報告期間の末日に見直し、繰延税金資産の全額又は一部が使用できるだけの十分な課税所得が稼得されない可能性が高い部分について減額している。他方、未認識の繰延税金資産についても各報告期間の末日に再評価し、将来の課税所得により繰延税金資産が回収される可能性が高くなった場合には、回収可能な範囲内で認識している。

繰延税金資産及び負債は、報告期間の末日までに制定又は実質的に制定されており、当該一時差異が解消すると見込まれる期間に適用されると予想される税率及び税法によって測定している。

繰延税金資産及び負債は、当期税金資産と当期税金負債を相殺する法律上強制力のある権利を有し、かつ同一の税務当局によって同一の納税主体に課されている場合、相殺している。

法人所得税の不確実な税務ポジションについて、税法上の解釈に基づき還付又は納付が発生する可能性が高い場合には、合理的な見積額を資産又は負債として認識している。

4. 事業セグメント

(1) 報告セグメントの概要

当社グループの報告セグメントは、当社グループの構成単位のうち分離された財務情報が入手可能であり、当社の取締役会が、経営資源の配分の決定及び業績を評価するために、定期的に検討を行う対象となっているものである。

当社グループは、事業ドメイン及びセグメントを置き、事業を管理している。各事業ドメイン及びセグメントは、取り扱う製品・サービスについて、国内及び海外の包括的な戦略を立案し、事業活動を展開している。従って、当社グループではこの事業ドメイン及びセグメントをそれぞれの顧客及び製品特性の類似性等を踏まえ集約し、「エネルギー」「プラント・インフラ」「物流・冷熱・ドライブシステム」及び「航空・防衛・宇宙」の4つを報告セグメントとしている。

各報告セグメントに属する主要な製品・サービスは下記のとおりである。

エネルギー	火力発電システム（GTCC 1、スチームパワー）、原子力発電システム（軽水炉、原子燃料サイクル、新分野）、風力発電システム、航空機用エンジン、コンプレッサ、船用機械
プラント・インフラ	製鉄機械、商船、エンジニアリング（交通システム、化学プラント）、環境設備、機械システム（紙工機械、ITS 2、試験装置）
物流・冷熱・ドライブシステム	冷熱製品、エンジン、ターボチャージャ、カーエアコン
航空・防衛・宇宙	民間航空機、防衛航空機、飛しょう体、艦艇、特殊機械（魚雷）、特殊車両、宇宙機器

1 : Gas Turbine Combined Cycle

2 : Intelligent Transport Systems

当社グループは、当連結会計年度において、「物流・冷熱・ドライブシステム」に含まれていた三菱ロジスネクスト株式会社（現 株式会社ロジスネクスト）及びその子会社・関連会社に係る事業を非継続事業に分類し、前連結会計年度及び当連結会計年度の金額から控除している。これに伴い、前連結会計年度のセグメント情報を修正再表示している。

(2) 報告セグメントごとの売上収益、利益又は損失、その他の項目の金額の算定方法

報告されている事業セグメントの会計処理の方法は、注記「3. 重要性がある会計方針」における記載と同一である。報告セグメント間の売上収益は、第三者間取引価格に基づいている。

(3) 報告セグメントごとの売上収益、利益又は損失、その他の項目の金額に関する情報
前連結会計年度(自 2024年4月1日 至 2025年3月31日)

(単位:百万円)

	報告セグメント					その他 (注)1	合計	全社 又は消去 (注)2	連結
	エネルギー	プラント・ インフラ	物流・冷熱・ ドライブ システム	航空・ 防衛・宇宙	計				
売上収益									
外部顧客からの 売上収益	1,803,878	806,177	636,609	1,029,291	4,275,957	73,215	4,349,172	11,955	4,361,127
セグメント間の内部 売上収益又は振替高	11,918	45,935	4,426	1,354	63,634	1,259	64,893	64,893	-
計	1,815,796	852,112	641,035	1,030,646	4,339,591	74,474	4,414,065	52,938	4,361,127
セグメント利益 (注)3	205,356	59,634	20,480	99,984	385,455	30,002	415,457	60,491	354,965
金融収益									12,779
金融費用									15,672
税引前利益									352,073
その他の項目									
減価償却費及び償却費	40,028	11,459	17,382	27,383	96,254	8,230	104,484	10,465	114,949
減損損失	735	70	1,154	44	2,003	-	2,003	-	2,003
持分法による投資損益	10,591	1,967	213	1,208	13,553	18,154	4,600	1,993	2,607

当連結会計年度(自 2025年4月1日 至 2026年3月31日)

(単位:百万円)

	報告セグメント					その他 (注)1	合計	全社 又は消去 (注)2	連結
	エネルギー	プラント・ インフラ	物流・冷熱・ ドライブ システム	航空・ 防衛・宇宙	計				
売上収益									
外部顧客からの 売上収益	2,053,956	814,757	624,860	1,392,898	4,886,472	74,467	4,960,939	13,228	4,974,168
セグメント間の内部 売上収益又は振替高	8,644	66,135	5,966	960	81,707	1,527	83,234	83,234	-
計	2,062,600	880,893	630,826	1,393,858	4,968,179	75,994	5,044,174	70,005	4,974,168
セグメント利益 (注)3	267,272	84,106	33,066	151,505	535,950	26,810	509,140	76,921	432,218
金融収益									59,460
金融費用									16,984
税引前利益									474,694
その他の項目									
減価償却費及び償却費	41,777	13,574	16,462	29,545	101,360	7,653	109,014	12,474	121,488
減損損失	2,502	17	4,526	8,791	15,837	30,096	45,933	247	46,181
持分法による投資損益	12,922	1,519	628	27	13,841	313	14,155	2,535	16,690

(注)1. 「その他」の区分は、報告セグメントに含まれないデータセンター&エネルギー管理事業等の成長分野に関する事業やアセットビジネス等が含まれる。

2. 「全社又は消去」の区分は、報告セグメントに含まれない収益及び費用を含んでいる。具体的には、全社基盤的な研究開発費や社全体の事業に係る株式からの配当等が含まれる。

3. セグメント利益は、事業利益で表示している。

(4) 製品及びサービスごとの情報

製品及びサービスの区分が報告セグメントと同一であるため、記載を省略している。

(5) 地域市場別の内訳

外部顧客からの売上収益は顧客の所在地を基礎とし、地理的近接度により国又は地域に分類している。

外部顧客からの売上収益

(単位：百万円)

	前連結会計年度 (自 2024年4月1日 至 2025年3月31日)	当連結会計年度 (自 2025年4月1日 至 2026年3月31日)
日本	2,000,488	2,352,063
アメリカ	809,198	1,094,694
アジア	731,033	660,156
欧州	384,154	404,099
中南米	129,650	144,326
アフリカ	54,847	25,239
中東	125,973	156,840
その他	125,780	136,747
合計	4,361,127	4,974,168

上表の各地域区分に含まれる主な国又は地域は、次のとおりである。

- () アジア 中国、インド、台湾、シンガポール、韓国、タイ、ベトナム、フィリピン、インドネシア、マレーシア、香港、マカオ
- () 欧州 ドイツ、イギリス、ウズベキスタン、スペイン、オーストリア、ポーランド、オランダ、フランス、イタリア、カザフスタン、トルクメニスタン、アイルランド、スウェーデン、セルビア、ベルギー、フィンランド
- () 中南米 メキシコ、ブラジル、プエルトリコ、パナマ
- () アフリカ モロッコ、アルジェリア、南アフリカ、エジプト
- () 中東 サウジアラビア、カタール、トルコ、アラブ首長国連邦、クウェート、イスラエル、オマーン、バーレーン
- () その他 カナダ、オーストラリア

非流動資産

(単位：百万円)

	前連結会計年度 (2025年3月31日)	当連結会計年度 (2026年3月31日)
日本	870,065	770,897
海外合計	498,943	362,208
合計	1,369,009	1,133,105

上表には、金融商品、持分法で会計処理される投資、繰延税金資産及び退職給付に係る資産を含んでいない。

(6) 主要な顧客に関する情報

外部顧客への売上収益のうち、連結損益計算書の売上収益の10%以上を占める相手先として、防衛省がある。防衛省向けの売上収益は、主に航空・防衛・宇宙セグメントに帰属しており、前連結会計年度、当連結会計年度において、それぞれ704,181百万円、1,006,022百万円である。

5. 現金及び現金同等物

現金及び現金同等物の内訳は以下のとおりである。

(単位：百万円)

	前連結会計年度 (2025年3月31日)	当連結会計年度 (2026年3月31日)
現金及び預金	657,785	1,334,846
現金同等物	30	27
合計	657,816	1,334,874

現金及び現金同等物はいずれも償却原価で測定する金融資産に分類している。

6. 営業債権及びその他の債権

営業債権及びその他の債権の内訳は以下のとおりである。

(単位：百万円)

	前連結会計年度 (2025年3月31日)	当連結会計年度 (2026年3月31日)
受取手形及び売掛金	897,727	1,047,412
その他	86,956	61,145
合計	984,684	1,108,557

営業債権及びその他の債権は、その他に含まれるリース債権を除き、いずれも償却原価で測定する金融資産に分類している。

上記のうち、12ヶ月を超えて回収される営業債権及びその他の債権は、前連結会計年度末、当連結会計年度末において、それぞれ36,317百万円、49,126百万円である。

7. その他の金融資産

(1) その他の金融資産の内訳

(単位：百万円)

	前連結会計年度 (2025年3月31日)	当連結会計年度 (2026年3月31日)
FVTPLの金融資産		
デリバティブ資産(注)1	6,295	16,156
FVTOCIの金融資産		
株式・出資金	358,272	383,230
償却原価で測定する金融資産		
預入期間が3ヶ月を超える定期預金	26,972	29,577
長期貸付金	19,150	15,753
サービス委譲契約に係る債権(注)2	71,707	77,322
その他	30,469	24,137
合計	512,867	546,178

流動資産	41,959	56,836
非流動資産	470,907	489,341
合計	512,867	546,178

(注)1. FVTPLのデリバティブ資産

デリバティブ資産には、ヘッジ手段として指定したものが含まれており、その公正価値変動のうち有効部分については、その他の包括利益として認識している。

2. 償却原価で測定するサービス委譲契約に係る債権

国や地方公共団体(委譲者)が公共サービスに民間企業の参入を認め、民間企業との間で締結する契約をサービス委譲契約という。当社グループは、サービス委譲契約に係る債権を、償却原価で測定する金融資産として「その他の金融資産」に含めて計上している。

当社グループが債権を認識しているサービス委譲契約の契約満了は2046年であるが、委譲者による更新オプションがある。

(2) FVTOCIに指定した株式・出資金

当社グループが保有する株式及び出資金は主として取引先との取引関係の維持、強化を目的としたものである。

本目的で保有している株式及び出資金について、当社グループでは、公正価値の事後的な変動をその他の包括利益に表示することを選択している。

当社グループがFVTOCIの金融資産として指定した株式・出資金の内訳

(単位：百万円)

	前連結会計年度 (2025年3月31日)	当連結会計年度 (2026年3月31日)
市場性あり(注)1	190,182	199,778
市場性なし(注)2	168,089	183,451
合計	358,272	383,230

(注) 1. 市場性のあるFVTOCI指定銘柄

各連結会計年度における、市場性のある主なFVTOCI指定銘柄は次のとおりである。

前連結会計年度(2025年3月31日)

(単位:百万円)

銘柄	公正価値
Vestas Wind Systems A/S	52,050
東海旅客鉄道(株)	21,153
日本郵船(株)	15,146
関西電力(株)	10,626
コカ・コーラボトラーズジャパンホールディングス(株)	9,564
三菱自動車工業(株)	8,820
東日本旅客鉄道(株)	5,712
(株)日本製鋼所	5,268
九州電力(株)	5,189
(株)三菱総合研究所	4,577

当連結会計年度(2026年3月31日)

(単位:百万円)

銘柄	公正価値
Vestas Wind Systems A/S	36,148
東海旅客鉄道(株)	30,270
関西電力(株)	15,494
(株)ジャパンエンジンコーポレーション	15,208
(株)日本製鋼所	8,422
(株)テクノ菱和	8,246
九州電力(株)	7,186
東日本旅客鉄道(株)	7,014
三菱自動車工業(株)	6,627
(株)名村造船所	5,899

2. 市場性のないFVTOCI指定銘柄

市場性のない銘柄は主に原子力関連銘柄、化学プラント関連銘柄である。

原子力関連銘柄の主な銘柄としては、日本原燃(株)、Orano S.A.がある。前連結会計年度末及び当連結会計年度末における、原子力関連銘柄の公正価値合計はそれぞれ45,954百万円、52,488百万円である。

化学プラント関連銘柄の主な銘柄としては、Amjad Oman Investment Holding LLC、Shama Development Holding LLC、日本トリニダードメタノール(株)がある。前連結会計年度末及び当連結会計年度末における、化学プラント関連銘柄の公正価値合計はそれぞれ40,014百万円、46,620百万円である。

なお、注1、2で銘柄や産業を開示しているもの以外に、個別に重要な銘柄や特定の産業等への投資の集中はない。

FVTOCIの金融資産からの受取配当金

各連結会計年度に認識されたFVTOCIの金融資産からの受取配当金は以下のとおりである。

(単位：百万円)

	前連結会計年度 (自 2024年4月1日 至 2025年3月31日)	当連結会計年度 (自 2025年4月1日 至 2026年3月31日)
期中に認識を中止した投資に係る受取配当金	840	871
報告期間の末日現在で保有している投資に係る受取配当金	10,561	13,142
合計	11,401	14,013

認識を中止したFVTOCIの金融資産

各連結会計年度に認識を中止したFVTOCIの金融資産に係る認識中止日現在の公正価値及び利得又は損失の累計額並びに利益剰余金への振替額は以下のとおりである。

(単位：百万円)

	前連結会計年度 (自 2024年4月1日 至 2025年3月31日)	当連結会計年度 (自 2025年4月1日 至 2026年3月31日)
認識中止日現在の公正価値	26,000	101,329
累積利得	18,125	29,661

その他の資本の構成要素として認識されていた累積利得又は損失は、公正価値が著しく下落した場合又は認識を中止した場合に、その他の資本の構成要素から利益剰余金に振り替えている。利益剰余金に振り替えた累積利得又は損失は、主に取引関係の見直しを理由とする売却等により認識を中止した投資、及び公正価値が著しく下落した投資に係るものであり、前連結会計年度、当連結会計年度において、それぞれ 13,742百万円、40,068百万円である。

8. 営業債務及びその他の債務

営業債務及びその他の債務の内訳は以下のとおりである。

(単位：百万円)

	前連結会計年度 (2025年3月31日)	当連結会計年度 (2026年3月31日)
支払手形及び買掛金	862,404	942,422
その他	67,876	58,440
合計	930,281	1,000,863

営業債務及びその他の債務はいずれも償却原価で測定する金融負債に分類している。

9. 社債、借入金及びその他の金融負債

(1) 社債、借入金及びその他の金融負債の内訳

(単位：百万円)

	前連結会計年度 (2025年3月31日)	当連結会計年度 (2026年3月31日)
償却原価で測定する金融負債		
社債(注)1	225,000	200,000
短期借入金(注)2,3,4	62,307	14,703
長期借入金(注)2,3	305,621	238,429
ノンリコース借入金(注)2,3	58,458	62,601
その他	77,653	93,603
FVTPLの金融負債		
デリバティブ負債(注)5	6,331	12,332
債権流動化等に伴う支払債務(注)6	288,041	174,610
リース負債	107,861	79,960
合計	1,131,274	876,241

流動負債	280,528	255,067
非流動負債	850,746	621,173
合計	1,131,274	876,241

(注)1. 社債発行の概要

会社名 銘柄	発行 年月日	前連結会計年度 (2025年3月31日) (百万円)	当連結会計年度 (2026年3月31日) (百万円)	利率 (%)	償還期限
三菱重工業(株)					
第31回無担保社債	2015.9.2	10,000	-	0.630%	2025.9.2
第33回無担保社債	2016.8.31	10,000	10,000	0.240%	2026.8.31
第35回無担保社債	2017.8.29	10,000	10,000	0.330%	2027.8.27
第36回無担保社債	2020.11.24	25,000	-	0.140%	2025.11.21
第37回無担保社債	2020.11.24	40,000	40,000	0.390%	2030.11.22
第38回無担保社債	2021.9.1	15,000	15,000	0.090%	2026.9.1
第39回無担保社債	2021.9.1	40,000	40,000	0.270%	2031.9.1
第40回無担保社債	2022.9.8	10,000	10,000	0.310%	2027.9.8
第41回無担保社債	2022.9.8	10,000	10,000	0.629%	2032.9.8
第42回無担保社債	2023.8.31	10,000	10,000	0.459%	2028.8.31
第43回無担保社債	2023.8.31	15,000	15,000	0.962%	2033.8.31
第44回無担保社債	2024.9.5	10,000	10,000	0.700%	2029.9.5
第45回無担保社債	2024.9.5	20,000	20,000	1.302%	2034.9.5
第46回無担保社債	2025.9.3	-	10,000	1.341%	2030.9.3
合計		225,000	200,000		

2. 借入金の利率及び返済期限

当連結会計年度における「短期借入金」の加重平均利率は1.96%である。

「長期借入金」と「ノンリコース借入金」の加重平均利率は0.99%であり、返済期限は2026年～2043年である。

3. 担保付借入

該当事項なし。

4. 金融資産と金融負債の相殺

当社グループは、金融機関との間で、ノンショナルプーリング契約を締結している。

当該契約に基づき同一取引相手に対して認識した「現金及び現金同等物」及び「社債、借入金及びその他の金融負債」は、連結財政状態計算書上、以下のとおり相殺して表示している。

(単位：百万円)

	前連結会計年度 (2025年3月31日)	当連結会計年度 (2026年3月31日)
現金及び現金同等物		
認識した総額	15,337	23,598
相殺した金額	14,999	9,999
連結財政状態計算書上の表示額	337	13,599
社債、借入金及びその他の金融負債		
認識した総額	14,999	9,999
相殺した金額	14,999	9,999
連結財政状態計算書上の表示額	-	-

5. FVTPLのデリバティブ

デリバティブ負債にはヘッジ手段として指定したものが含まれており、その公正価値変動のうち有効部分については、その他の包括利益として認識している。

6. 債権流動化等に伴う支払債務

当社グループでは、資金調達の一つの手段として、資産の流動化契約等による営業債権等の現金化を行っている。

当連結会計年度末時点で支払期日が到来しておらず、負債認識している流動化契約について、契約締結時に適用された割引率は通常の借入契約の際に適用される金利を踏まえて計算されている。

債権流動化契約により第三者に譲渡した債権のうち、債務者が支払いを行わない場合に、当社グループに遡及的な支払義務が生じるような流動化資産については、認識の中止の要件を満たさないことから、認識の中止は行っていない。なお、当該流動化債権の支払期日は2026年～2029年である。

また、上記の他に流動化取引を行っている契約資産に係る債権や有形固定資産等のうち、認識の中止の要件を満たさない流動化資産については、認識の中止は行っていない。

前連結会計年度末において、認識の中止の要件を満たさずに譲渡した営業債権、契約資産及び有形固定資産の金額は、10,769百万円、213,229百万円及び58,829百万円である。当連結会計年度末において、認識の中止の要件を満たさずに譲渡した有形固定資産はなく、営業債権及び契約資産はそれぞれ57,845百万円及び113,904百万円である。なお、これらは連結財政状態計算書上、「営業債権及びその他の債権」、「契約資産」及び「有形固定資産」に含めて表示している。

(2) 財務活動に係る負債の調整表

前連結会計年度(自 2024年4月1日 至 2025年3月31日)

(単位:百万円)

	2024年 4月1日 帳簿価額	キャッシュ ・フロー	非資金取引				2025年 3月31日 帳簿価額
			公正価値 変動	外貨換算	新規契約	その他の 増減 (注)1	
社債	225,000	-	-	-	-	-	225,000
短期借入金	72,074	9,389	-	90	-	286	62,307
長期借入金	371,153	66,602	-	5	-	1,076	305,621
ノンリコース借入金	60,755	1,013	-	297	-	986	58,458
債権流動化等に伴う支払債務	200,552	91,035	-	591	-	2,955	288,041
リース負債	117,094	27,834	-	1,073	22,354	2,679	107,861
その他の負債(注)2	14,046	531	-	-	-	353	13,867
合計	1,060,676	14,337	-	2,057	22,354	5,478	1,061,157

当連結会計年度(自 2025年4月1日 至 2026年3月31日)

(単位:百万円)

	2025年 4月1日 帳簿価額	キャッシュ ・フロー	非資金取引				2026年 3月31日 帳簿価額
			公正価値 変動	外貨換算	新規契約	その他の 増減 (注)1	
社債	225,000	25,000	-	-	-	-	200,000
短期借入金	62,307	16,162	-	781	-	32,223	14,703
長期借入金	305,621	64,506	-	113	-	2,799	238,429
ノンリコース借入金	58,458	1,039	-	6,303	-	1,120	62,601
債権流動化等に伴う支払債務	288,041	50,314	-	5,505	-	68,622	174,610
リース負債	107,861	27,855	-	5,301	27,314	32,661	79,960
その他の負債(注)2	13,867	557	-	-	-	484	13,794
合計	1,061,157	185,436	-	18,006	27,314	136,943	784,099

(注)1. 非資金取引の「その他の増減」には、子会社又は他の事業に対する支配の獲得又は喪失から生じる増減を含めている。

2. 「その他の負債」に関して生じたキャッシュ・フローは、連結キャッシュ・フロー計算書上、財務活動によるキャッシュ・フローの「その他」に含まれている。

10. 公正価値測定

(1) 公正価値の算定方法

金融資産及び金融負債の公正価値の算定方法は次のとおりである。

現金及び現金同等物、営業債権及びその他の債権、営業債務及びその他の債務、債権流動化等に伴う支払債務満期もしくは決済までの期間が短いため、帳簿価額が公正価値の近似値となっていることから、当該帳簿価額によっている。

社債及び借入金

短期借入金及びコマーシャル・ペーパーは短期間で決済されるため、帳簿価額が公正価値の近似値となっていることから、当該帳簿価額によっている。

市場性のある社債の公正価値は市場価格によっている。市場性のない社債及びノンリコース借入金を含む長期借入金の公正価値は、同一の残存期間で同条件の借入を行う場合の金利に基づき、将来キャッシュ・フローを現在価値に割り引くことにより算定している。

その他の金融資産、その他の金融負債

市場性のある株式及び出資金の公正価値は市場価格によっている。市場性のない株式及び出資金の公正価値は、主に類似企業比較法により、類似業種企業のPBR（株価純資産倍率）を用いて算定している。デリバティブ資産及び負債については、為替予約取引は報告期間の末日の先物為替相場に基づき算定し、金利スワップについては、報告期間の末日における金利を基に将来予測されるキャッシュ・フローを現在価値に割り引いて算定している。サービス委譲契約に係る債権の公正価値は、直近の市場金利等に基づき、将来キャッシュ・フローを現在価値に割り引くことにより算定している。

(2) 連結財政状態計算書において公正価値で測定した金融資産及び金融負債

公正価値を測定するために用いる評価技法へのインプットは、市場における観察可能性に応じて以下のいずれかに分類される。

レベル1：活発な市場における同一の資産又は負債の市場価格

レベル2：レベル1以外の、直接又は間接的に観察可能な価格で構成されたインプット

レベル3：観察可能な市場データに基づかないインプット

公正価値で測定する資産及び負債の測定値の内訳は以下のとおりである。

前連結会計年度（2025年3月31日）

（単位：百万円）

	レベル1	レベル2	レベル3	合計
資産：				
株式及び出資金	190,182	-	168,089	358,272
デリバティブ	-	4,872	1,422	6,295
合計	190,182	4,872	169,512	364,567
負債：				
デリバティブ	-	6,331	-	6,331
合計	-	6,331	-	6,331

当連結会計年度（2026年3月31日）

（単位：百万円）

	レベル1	レベル2	レベル3	合計
資産：				
株式及び出資金	199,778	-	183,451	383,230
デリバティブ	-	16,156	-	16,156
合計	199,778	16,156	183,451	399,386
負債：				
デリバティブ	-	11,646	686	12,332
合計	-	11,646	686	12,332

公正価値で測定する金融資産は、連結財政状態計算書上「その他の金融資産」に流動・非流動に区分して計上している。同様に公正価値で測定する金融負債は「社債、借入金及びその他の金融負債」に流動・非流動に区分して計上している。

レベル間の振替が行われた金融資産・負債の有無は報告期間の末日ごとに判断している。前連結会計年度及び当連結会計年度において、レベル間の振替が行われた金融資産・負債はない。

レベル3に分類した資産及び負債の公正価値測定の増減は以下のとおりである。

前連結会計年度（自 2024年4月1日 至 2025年3月31日）

（単位：百万円）

	2024年4月1日 残高	購入	公正価値 変動額 (注)1	売却	その他	2025年3月31日 残高
株式及び出資金	164,187	5,285	2,403	4,910	1,123	168,089

当連結会計年度（自 2025年4月1日 至 2026年3月31日）

（単位：百万円）

	2025年4月1日 残高	購入	公正価値 変動額 (注)1	売却	その他 (注)2	2026年3月31日 残高
株式及び出資金	168,089	4,655	16,461	2,758	2,996	183,451

(注)1. 「公正価値変動額」には、FVTOCIの金融資産の公正価値変動額を表示している。本変動額は連結包括利益計算書上、「FVTOCIの金融資産の公正価値変動額」に含めている。

2. 当連結会計年度の「その他」には、三菱ロジスネクスト株式会社（現 株式会社ロジスネクスト）及びその子会社・関連会社に係る事業を非継続事業に分類したことに伴い、「売却目的で保有する資産」へ振り替えた金額6,325百万円の減少分を含めている。

前連結会計年度及び当連結会計年度におけるデリバティブ資産・負債について、重要な増減は生じていない。

レベル3に分類された金融商品については、財務部門責任者により承認された評価方針及び手続きに従い、評価を実施している。

このうち、市場性のない資本性金融商品は、類似公開会社比較法、割引キャッシュ・フロー法等の評価技法を用いて測定している。類似公開会社比較法の重要な観察可能でないインプットは、類似企業のPBRであり、評価額はPBRの上昇（低下）により増加（減少）する。PBRは、前連結会計年度は0.7倍から2.3倍、当連結会計年度は0.9倍から2.1倍の範囲に分布している。

割引キャッシュ・フロー法の重要な観察可能でないインプットとしては適用割引率があり、評価額は割引率の上昇(低下)により減少(増加)する。割引率は、前連結会計年度は8.2%～13.3%、当連結会計年度は8.0%～12.8%を適用している。

なお、レベル3に分類される金融資産・負債について、観察可能でないインプットを他の合理的に考え得る代替的な仮定に変更した場合にも、公正価値の著しい増減は見込まれていない。

(3) 公正価値で測定されない金融資産及び金融負債

(単位：百万円)

	前連結会計年度 (2025年3月31日)		当連結会計年度 (2026年3月31日)	
	帳簿価額	公正価値	帳簿価額	公正価値
償却原価で測定する金融資産：				
サービス委譲契約に係る債権	71,707	70,520	77,322	80,399
保証金	-	-	12,128	8,905
償却原価で測定する金融負債：				
社債	225,000	216,071	200,000	187,388
長期借入金	305,621	290,500	238,429	223,148
ノンリコース借入金	58,458	58,458	62,601	62,601

本表に含まれる償却原価で測定する金融負債は「社債、借入金及びその他の金融負債」に流動・非流動に区分して計上している。なお、非流動に区分したノンリコース借入金には、取引先金融機関から財務制限条項に関する一括返済請求権を放棄する旨の承諾を得ているもの等が含まれている。

本表に含まれていない償却原価で測定する金融資産及び金融負債、債権流動化等に伴う支払債務及びリース債権は、帳簿価額が公正価値と近似している。

なお、公正価値測定のうち、社債はレベル2、その他のものはレベル3に分類している。

11. 棚卸資産

棚卸資産の内訳は以下のとおりである。

(単位：百万円)

	前連結会計年度 (2025年3月31日)	当連結会計年度 (2026年3月31日)
商品及び製品	334,228	297,682
仕掛品	473,774	508,250
原材料及び貯蔵品	216,515	203,771
資産計上した契約コスト	38,015	32,193
合計	1,062,532	1,041,899

棚卸資産には、報告期間の末日から払出・売却までの期間が12ヶ月を超える見込みのものが、前連結会計年度末及び当連結会計年度末において、それぞれ110,898百万円及び121,777百万円含まれている。

費用として認識した棚卸資産の評価減又は評価減の戻入の金額(は戻入)は、前連結会計年度及び当連結会計年度において、それぞれ1,335百万円及び5,313百万円であり、前連結会計年度の戻入は主に正味実現可能価額が増加したことによるものである。

なお、棚卸資産に含まれている契約コストについては、注記「24. 売上収益」に記載のとおりである。

12. 売却目的で保有する資産

売却目的で保有する資産及び直接関連する負債の内訳は以下のとおりである。

(1) 売却目的で保有する資産

(単位：百万円)

	前連結会計年度 (2025年3月31日)	当連結会計年度 (2026年3月31日)
現金及び現金同等物	-	21,350
営業債権及びその他の債権	-	113,043
契約資産	-	1,261
棚卸資産	-	109,256
有形固定資産	3,718	196,356
のれん	-	27,186
無形資産	-	16,673
使用権資産	-	28,567
持分法で会計処理される投資	-	1,439
その他の金融資産	-	10,767
繰延税金資産	-	7,998
その他の資産	-	14,509
合計	3,718	548,409

(2) 売却目的で保有する資産に直接関連する負債

(単位：百万円)

	前連結会計年度 (2025年3月31日)	当連結会計年度 (2026年3月31日)
社債、借入金及びその他の金融負債	-	129,843
営業債務及びその他の債務	-	70,500
未払法人所得税	-	2,011
契約負債	-	11,759
退職給付に係る負債	-	12,655
引当金	-	10,010
繰延税金負債	-	1,831
その他の負債	-	43,318
合計	-	281,931

前連結会計年度における売却目的で保有する資産は、主に1年以内に売却される予定の有形固定資産であり、当連結会計年度における売却目的で保有する資産及び関連する負債は、注記「29. 非継続事業」に記載のとおり、主に三菱ロジスネクスト株式会社（現 株式会社ロジスネクスト）及びその子会社・関連会社に係る事業に関連するものである。

なお、当連結会計年度において売却目的保有に分類された処分グループについては、売却コスト控除後の公正価値が帳簿価額を下回っているため、売却コスト控除後の公正価値により測定している。公正価値は当連結会計年度末の株価を基礎として算定しており、公正価値ヒエラルキーのレベル1に分類される。

また、当連結会計年度の連結財政状態計算書における「その他の資本の構成要素」には、当該事業にかかるその他の包括利益の累計額（主として在外営業活動体の換算差額）が、26,968百万円含まれている。

13. 有形固定資産

有形固定資産の帳簿価額の増減、取得原価、減価償却累計額及び減損損失累計額は以下のとおりである。

(1) 帳簿価額

(単位：百万円)

	建物及び 構築物	機械装置 及び運搬具	工具、器具 及び備品	土地	建設仮勘定	合計
前連結会計年度期首 (2024年4月1日)	355,639	296,421	54,414	154,210	47,761	908,448
取得	12,652	30,694	3,683	5	136,662	183,698
減価償却費(注)	24,056	68,673	26,550	-	-	119,280
減損損失	104	583	222	41	797	1,748
科目振替	31,941	52,003	27,402	99	108,741	2,705
売却目的保有への振替	459	5,884	48	3,246	-	9,639
売却又は処分	1,724	2,178	589	5,854	2,882	13,228
換算差額	727	495	6	93	369	1,492
その他の増減	1,116	4,817	156	1,163	9,438	14,365
前連結会計年度 (2025年3月31日)	372,043	296,486	57,939	146,431	62,195	935,096
取得	1,581	33,339	2,999	1,206	181,067	220,195
減価償却費(注)	26,677	56,743	29,040	-	-	112,460
減損損失	1,605	945	348	3,733	2,572	9,205
科目振替	54,665	79,914	40,641	4,489	181,035	1,324
売却目的保有への振替	26,839	139,520	3,526	28,489	2,024	200,400
売却又は処分	2,179	3,670	1,077	2,677	611	10,216
換算差額	6,783	12,740	2,135	1,248	1,691	24,599
その他の増減	17,001	22,449	3,333	0	9,031	51,816
当連結会計年度 (2026年3月31日)	360,770	199,152	66,390	118,475	49,678	794,467

(2) 取得原価

(単位：百万円)

	建物及び 構築物	機械装置 及び運搬具	工具、器具 及び備品	土地	建設仮勘定	合計
前連結会計年度期首 (2024年4月1日)	922,062	1,434,823	542,312	155,019	48,408	3,102,626
前連結会計年度 (2025年3月31日)	948,648	1,451,221	550,435	147,258	62,768	3,160,330
当連結会計年度 (2026年3月31日)	923,283	1,252,855	552,160	122,894	53,305	2,904,499

(3) 減価償却累計額及び減損損失累計額

(単位：百万円)

	建物及び 構築物	機械装置 及び運搬具	工具、器具 及び備品	土地	建設仮勘定	合計
前連結会計年度期首 (2024年4月1日)	566,423	1,138,401	487,897	808	646	2,194,178
前連結会計年度 (2025年3月31日)	576,604	1,154,734	492,495	827	572	2,225,234
当連結会計年度 (2026年3月31日)	562,513	1,053,702	485,770	4,419	3,626	2,110,032

(注) 減価償却費は連結損益計算書の「売上原価」、「販売費及び一般管理費」及び「非継続事業からの当期利益（は損失）」に含めている。

14. のれん及び無形資産

のれん及び無形資産の帳簿価額の増減、取得原価、償却累計額及び減損損失累計額は以下のとおりである。

(1) 帳簿価額

(単位：百万円)

	のれん	企業結合 で認識した 技術	企業結合 で認識した 顧客関係	ソフト ウェア	その他	合計
前連結会計年度期首 (2024年4月1日)	172,493	11,623	32,069	14,604	35,489	266,280
取得	-	-	-	5,550	4,073	9,624
企業結合による取得	1,423	-	-	-	-	1,423
償却(注)	-	1,929	3,485	5,640	3,945	15,000
減損損失	-	-	-	154	-	154
科目振替	-	-	57	106	327	278
売却目的保有への振替	-	-	-	20	-	20
売却又は処分	-	-	-	76	3	80
換算差額	830	111	334	155	500	1,931
その他の増減	139	-	-	487	5	353
前連結会計年度 (2025年3月31日)	172,947	9,583	28,192	14,702	34,791	260,216
取得	-	-	-	4,568	4,730	9,299
企業結合による取得	19,125	-	6,799	-	2,427	28,352
償却(注)	-	986	2,740	4,692	2,382	10,800
減損損失	61,668	-	634	1,048	3,225	66,576
科目振替	-	-	-	616	581	35
売却目的保有への振替	29,627	0	6,492	3,290	6,890	46,302
売却又は処分	-	-	-	42	13	55
換算差額	5,479	604	2,198	263	2,990	11,536
その他の増減	138	0	-	429	1,548	1,838
当連結会計年度 (2026年3月31日)	106,394	9,201	27,323	10,648	30,298	183,866

(2) 取得原価

(単位：百万円)

	のれん	企業結合 で認識した 技術	企業結合 で認識した 顧客関係	ソフト ウェア	その他	合計
前連結会計年度期首 (2024年4月1日)	309,543	35,750	54,928	59,904	105,505	565,633
前連結会計年度 (2025年3月31日)	308,580	35,373	54,315	55,840	107,012	561,121
当連結会計年度 (2026年3月31日)	256,407	28,938	49,363	42,193	100,121	477,023

(3) 償却累計額及び減損損失累計額

(単位：百万円)

	のれん	企業結合 で認識した 技術	企業結合 で認識した 顧客関係	ソフト ウェア	その他	合計
前連結会計年度期首 (2024年4月1日)	137,050	24,127	22,859	45,299	70,016	299,353
前連結会計年度 (2025年3月31日)	135,632	25,789	26,122	41,138	72,221	300,904
当連結会計年度 (2026年3月31日)	150,013	19,737	22,039	31,544	69,822	293,157

(注) 償却対象の無形資産償却費は連結損益計算書の「売上原価」、「販売費及び一般管理費」及び「非継続事業からの当期利益(は損失)」に含めている。

15. 非金融資産の減損

(1) 電源システムソリューション事業に関連する資産の減損

注記「4. 事業セグメント(3) 報告セグメントごとの売上収益、利益又は損失、その他の項目の金額に関する情報」の「その他」に含まれる電源システムソリューション事業について、市場の成長性、市場における当社グループの事業機会及び潜在的な能力を有していると考えているが、一定のリスクを考慮して減損判定を行った結果、回収可能価額が帳簿価額を下回ったため、当連結会計年度において29,550百万円の減損損失を計上している。減損損失はすべてののれんに配分しており、連結損益計算書の「その他の費用」に含まれている。

(2) その他の減損

当社グループは、一部の事業用資産について、当初想定していた収益性が見込まれなくなったため、帳簿価額を回収可能価額まで減損している。これらの減損損失は連結損益計算書の「その他の費用」に含まれている。

報告セグメントごとの減損損失は、注記「4. 事業セグメント(3) 報告セグメントごとの売上収益、利益又は損失、その他の項目の金額に関する情報」に記載のとおりである。

(3) のれんの減損テスト

当社グループは、注記「3. 重要性がある会計方針(11) 非金融資産の減損」に記載のとおり、のれんについて年に一度定期的に減損テストを行うほか、減損の兆候がある場合にはその都度、減損テストを行っている。

のれんは独立した資金生成単位ではないため、他の有形固定資産等の非金融資産と共に回収可能価額を見積もり減損テストを実施している。のれんを含む非金融資産の総額は、前連結会計年度末、当連結会計年度末において、それぞれ1,296,194百万円、1,054,969百万円である。

回収可能価額は、使用価値に基づき算定している。使用価値は、過去の経験と外部からの情報を反映し、経営者が承認した事業計画と成長率を基礎とした将来キャッシュ・フローの見積額を現在価値に割り引いて算定している。当該事業計画は、将来の売上収益、粗利率及びEBITDAマージンの推移など、計画値に大きな影響を与える主要な点について、経営者の考える合理的な前提を置き、策定している。

なお、のれんの減損テストには資金生成単位ごとに設定した加重平均資本コストを割引率として用いている。減損テストに使用した割引率(税引前)は、前連結会計年度は6.8%~13.3%、当連結会計年度は8.3%~14.1%である。また、成長率については、前連結会計年度は0.5%~6.8%、当連結会計年度は0.5%~6.9%を適用している。

当社グループののれんの総額は、前連結会計年度末、当連結会計年度末において、それぞれ172,947百万円、106,394百万円である。主なのれん帳簿価額の資金生成単位別残高は以下のとおりである。

主なのれん帳簿価額の資金生成単位別残高 (注) 1

(単位: 百万円)

	電源システム ソリューション (注) 2	スチーム パワー	GTCC	製鉄機械
前連結会計年度 (2025年3月31日)	37,983	28,271	21,969	21,582
当連結会計年度 (2026年3月31日)	23,367	28,535	22,222	23,819
当連結会計年度の 減損テストに使用 した主要な前提	割引率 (税引前)	8.3% ~ 10.9%		
	成長率	0.5% ~ 6.9%		

(注) 1. 売却目的で保有する資産に分類されたのれん残高は上表に含めていない。

2. 2025年12月18日付け Critical Components Inc.取得に際して認識したのれんを含んでいる。なお、当該のれんは取得日時点における識別可能資産を踏まえた暫定値であり、この金額の変動に伴い、のれんの認識額も変動する可能性がある。

電源システムソリューションについては、当連結会計年度において減損損失を計上した結果、資金生成単位の帳簿価額と回収可能価額65,394百万円が一致している。なお、将来キャッシュ・フローの見積額の基礎となる事業計画の前提に変動が生じた場合や、割引率(税引前)の上昇もしくは成長率の低下によって更なる減損損失が生じる可能性がある。

スチームパワー、GTCC、製鉄機械については、前連結会計年度及び当連結会計年度のいずれにおいても減損損失を認識していない。

回収可能価額が当該資金生成単位の帳簿価額を十分に上回っており、減損テストに使用した主要な前提が合理的に予測可能な範囲で変化したとしても、回収可能価額が帳簿価額を下回る可能性は低いと判断している。

16. 法人所得税

(1) 繰延税金資産及び負債

繰延税金資産及び負債の内訳

(単位：百万円)

	前連結会計年度 (2025年3月31日)		当連結会計年度 (2026年3月31日)	
	繰延税金資産	繰延税金負債	繰延税金資産	繰延税金負債
営業債権及びその他の債権、契約資産	33,978	8,905	37,496	4,321
棚卸資産	74,426	565	71,080	114
有形固定資産、のれん、無形資産、使用権資産	67,379	80,923	92,500	74,030
その他の資産	14,190	133,636	10,208	268,252
契約負債	25,946	14,848	31,424	5,685
引当金	71,545	414	75,244	14
退職給付に係る負債	28,241	-	11,199	-
その他の負債	67,578	25,796	58,246	27,910
子会社及び関連会社並びに共同支配企業に対する投資	1,584	11,673	968	5,027
繰越欠損金	142,240	-	70,698	-
合計	527,111	276,762	459,068	385,357

連結財政状態計算書上の繰延税金資産及び負債	259,942	9,594	84,810	11,099
-----------------------	---------	-------	--------	--------

当社グループは、繰延税金資産の認識にあたり、将来減算一時差異・繰越欠損金などの一部又は全部が、将来課税所得に対して利用できる可能性を考慮している。繰延税金資産の回収可能性の評価においては、過去の課税所得水準及び繰延税金資産が認識できる期間における将来課税所得の予測に基づき、税務便益が実現する可能性は高いと判断している。

繰延税金資産及び負債(純額)の増減内訳

(単位：百万円)

	前連結会計年度 (自 2024年4月1日 至 2025年3月31日)	当連結会計年度 (自 2025年4月1日 至 2026年3月31日)
期首残高	287,030	250,348
純損益を通じて認識した増減	45,837	23,450
その他の包括利益において認識した増減		
「その他の資産」に関するもの(注)1	19,862	138,138
「退職給付に係る負債」に関するもの	11,109	12,952
上記以外の資産・負債に関するもの	651	3,798
その他の増減(注)2	1,054	5,893
期末残高	250,348	73,710

(注)1. 「その他の資産」には株式及び出資金等の資本性金融商品が含まれている。

2. 当連結会計年度の「その他」には、三菱ロジスネクスト株式会社(現 株式会社ロジスネクスト)及びその子会社・関連会社に係る事業を非継続事業に分類したことに伴い、「売却目的で保有する資産」及び「売却目的で保有する資産に直接関連する負債」へ振り替えた金額5,983百万円の減少分を含めている。

繰延税金資産を認識していない繰越欠損金及び将来減算一時差異

(単位：百万円)

	前連結会計年度 (2025年3月31日)	当連結会計年度 (2026年3月31日)
繰越欠損金(注)1,2	517,055	348,946
将来減算一時差異	161,090	209,157
合計	678,146	558,103

(注)1. 繰越欠損金の金額には、日本の地方税(住民税及び事業税)に係るものが含まれている。これらの税目の課税標準額に対する税率は10%未満である。

2. 繰延税金資産を認識していない繰越欠損金の繰越期限は、以下のとおりである。

(単位：百万円)

繰越期限	前連結会計年度 (2025年3月31日)	当連結会計年度 (2026年3月31日)
1年目	1,655	6,340
2年目	7,257	454
3年目	1,219	9,610
4年目	7,300	6,243
5年目以降	499,622	326,298
合計	517,055	348,946

繰延税金負債を認識していない投資に関する一時差異

前連結会計年度末及び当連結会計年度末現在の繰延税金負債として認識していない子会社及び関連会社の投資に関連する一時差異の総額は、それぞれ778,263百万円及び974,029百万円である。当社グループが一時差異の解消時期をコントロールでき、かつ予見可能な期間内での一時差異が解消しない可能性が高い場合には、当該一時差異に関連する繰延税金負債を認識していない。

(2) 純損益を通じて認識される法人所得税

各連結会計年度において、継続事業からの純損益を通じて認識した法人所得税の内訳は、以下のとおりである。

なお、非継続事業に係る法人所得税費用については、注記「29. 非継続事業」に記載している。

(単位：百万円)

	前連結会計年度 (自 2024年4月1日 至 2025年3月31日)	当連結会計年度 (自 2025年4月1日 至 2026年3月31日)
当期法人所得税		
当期	53,541	100,432
過年度修正	6,621	3,688
当期法人所得税計	60,162	96,743
繰延法人所得税		
一時差異の発生及び解消	54,349	19,549
税率の変更又は新税の賦課	6,136	221
その他	1,965	208
繰延法人所得税計	46,246	19,562
法人所得税合計	106,409	116,306

(3) 実効税率の調整

法定実効税率と平均実際負担税率との差異について、原因となった主要な項目の内訳は、以下のとおりである。

	前連結会計年度 (自 2024年4月1日 至 2025年3月31日)	当連結会計年度 (自 2025年4月1日 至 2026年3月31日)
国内の法定実効税率	30.5%	30.5%
損金不算入の費用	0.5%	0.7%
益金不算入の収益	0.4%	1.4%
持分法による投資損益	0.2%	1.3%
未認識の繰延税金資産の変動	4.1%	0.3%
試験研究費等の税額控除	1.9%	3.1%
子会社及び関連会社並びに共同支配企業に対する投資	0.0%	0.2%
税率変更による期末繰延税金資産の修正	1.9%	0.2%
在外子会社の適用税率差異	3.0%	3.2%
その他	2.1%	2.5%
平均実際負担税率	30.2%	24.5%

(4) グローバル・ミニマム課税制度の法人所得税の処理について

当社グループは、IAS第12号「法人所得税」の定める第2の柱モデルルール導入に関する例外規定を適用し、第2の柱モデルルールの導入により各国で制定又は実質的に制定された税法から生じる法人所得税について、繰延税金資産及び繰延税金負債を認識せず、発生時に当期税金として処理している。

(5) 法人所得税の不確実性に対する見積り

注記「3. 重要性がある会計方針(18) 法人所得税」に記載のとおり、当社グループは、税法上の解釈に基づき、将来年度において法人所得税の還付又は納付が発生する可能性が高いと判断される場合には、合理的な見積額を資産又は負債として認識している。

当社グループの中には、事業活動を行う国の課税当局により調査を受け、協議中の事案もあるが、各社の法人所得税に関する資産・負債は最善の見積りに基づき認識している。当該見積り額と最終的に決定した課税額に差が生じた場合には、翌連結会計年度以降の法人所得税費用の金額に影響を与える可能性がある。

17. 持分法で会計処理される投資

(1) 関連会社に対する投資

持分法で会計処理している関連会社に対する持分の帳簿価額の合計は、前連結会計年度末、当連結会計年度末において、それぞれ218,498百万円、242,182百万円であり、前連結会計年度及び当連結会計年度における包括利益に対する当社グループの持分の総額は以下のとおりである。

(単位：百万円)

	前連結会計年度 (自 2024年4月1日 至 2025年3月31日)	当連結会計年度 (自 2025年4月1日 至 2026年3月31日)
継続事業からの当期純損益	13,753	9,407
非継続事業からの当期純損益	82	196
その他の包括利益	216	16,607
包括利益合計	13,619	26,210

なお、当社グループは三菱マヒンドラ農機株の議決権の50%超を保有しているが、優先株式を含めた出資比率及び株主間協定の内容を踏まえ、持分法適用の関連会社としている。また、Framatome S.A.S.については、当社グループの議決権保有率が20%未満であるものの、同社の役員構成などから、当社グループの重要な影響力が認められると判断し、持分法適用の関連会社としている。

(2) 共同支配企業に対する投資

重要性のある共同支配企業

当社グループにとって重要性がある共同支配企業は、勿来IGCCパワー合同会社及び広野IGCCパワー合同会社（以下、「両社」という）であり、日本国内において発電所運営事業を行い、外部から売電収入を得ている。当社グループの持分比率はそれぞれ90.8%、91.8%であるが、合弁契約の内容を踏まえ、持分法を適用している。

前連結会計年度及び当連結会計年度における両社の財務情報を合算した要約財務情報、並びに要約財務情報と当社グループの投資の帳簿価額との調整表は、以下のとおりである。なお、要約財務情報には、前連結会計年度に実施した持分の買取りによる公正価値調整及び会計方針の相違の調整が含まれている。

(単位：百万円)

	前連結会計年度 (2025年3月31日)	当連結会計年度 (2026年3月31日)
資産	295,939	276,598
負債	227,092	203,090
資本合計	68,847	73,508
資本合計のうち当社グループ持分	64,171	68,043
連結調整(のれん相当額等)	-	-
投資の帳簿価額	64,171	68,043

	前連結会計年度 (自 2024年4月1日 至 2025年3月31日)	当連結会計年度 (自 2025年4月1日 至 2026年3月31日)
売上収益	61,434	96,673
当期包括利益	37,475	4,891
当期包括利益のうち当社グループ持分	17,252	3,871

両社の要約財務情報における主な資産には、発電所運営事業に係るプラント設備等の非金融資産がある。非金融資産の残高は、前連結会計年度末及び当連結会計年度末において、それぞれ241,896百万円、215,568百万円であり、上述の持分買取りに伴う公正価値調整に際して認識した識別可能無形資産（最新の事業計画に基づく回収可能価額を踏まえて使用価値まで減損損失を認識した後の残高）が含まれている。

なお、当該非金融資産については、減損の兆候が認められる都度、減損テストを実施している。この結果、回収可能価額が非金融資産の帳簿価額を下回り、減損が必要と判断される場合、当社グループは当該損失の当社グループ持分相当額を、持分法投資損失として認識する。回収可能価額には、処分費用控除後の公正価値と使用価値のいずれか高い方を採用しており、その見積りには、将来のプラント設備の稼働状況の見通し、割引率といった主要な前提が使用される。

両社の要約財務情報における主な負債には、取引先金融機関からの借入金があり、当社は両社に対して、前連結会計年度末、当連結会計年度末において、いずれも38,842百万円の信用保証を行っている。

個々には重要性のない共同支配企業

持分法で会計処理している個々には重要性のない共同支配企業に対する持分の帳簿価額の合計は、前連結会計年度末、当連結会計年度末において、それぞれ12,502百万円、16,707百万円であり、前連結会計年度及び当連結会計年度における包括利益に対する当社グループの持分の総額は以下のとおりである。

(単位：百万円)

	前連結会計年度 (自 2024年4月1日 至 2025年3月31日)	当連結会計年度 (自 2025年4月1日 至 2026年3月31日)
継続事業からの当期純損益	2,743	6,595
非継続事業からの当期純損益	229	169
その他の包括利益	227	957
包括利益合計	2,741	7,383

共同支配企業に対するコミットメント

当社グループは、共同支配企業に対して、一定の条件の下で出資等を行うコミットメントを有している。当該コミットメントに基づき当社グループが新規又は追加の出資をする可能性のある金額は、前連結会計年度末、当連結会計年度末において、それぞれ18,155百万円、20,155百万円である。

18. リース

当社グループが借手となるリースの情報は以下のとおりである。

(1) 使用権資産

使用権資産の帳簿価額、減価償却費及び増加額

(単位：百万円)

	建物及び 構築物	機械装置 及び運搬具	工具、器具 及び備品	土地	その他	合計
前連結会計年度期首 (2024年4月1日)	71,165	13,641	4,728	3,874	86	93,496
使用権資産の増加額	12,757	7,392	1,719	683	77	22,630
減価償却費	16,600	4,936	1,511	742	118	23,909
その他(注)	3,742	1,361	188	192	263	5,221
前連結会計年度 (2025年3月31日)	63,580	14,735	4,749	3,622	308	86,996
使用権資産の増加額	14,857	4,166	6,315	2,274	-	27,613
減価償却費	15,418	3,262	1,656	582	137	21,057
売却目的保有への振替	14,918	11,687	30	1,932	-	28,567
その他(注)	3,063	600	112	171	44	2,135
当連結会計年度 (2026年3月31日)	45,036	4,552	9,491	3,553	216	62,849

(注) 「その他」には、解約に伴う減少、減損損失、為替換算差額等を含んでいる。

(2) リース負債

リース負債の返済スケジュールについては、注記「36. リスク管理に関する事項 (2) 流動性リスク管理」に記載のとおりである。

(3) 純損益に認識された金額

(単位：百万円)

	前連結会計年度 (自 2024年4月1日 至 2025年3月31日)	当連結会計年度 (自 2025年4月1日 至 2026年3月31日)
リース負債に係る金利費用	1,936	1,495
短期リースに関連する費用	5,458	7,666
少額資産リースに関連する費用	15,496	18,332

リース負債の測定に含めていない変動リース料に係る費用及び使用権資産のサブリースから生じる賃貸収益に重要性はない。

(4) リースに係るキャッシュ・アウトフロー

(単位：百万円)

	前連結会計年度 (自 2024年4月1日 至 2025年3月31日)	当連結会計年度 (自 2025年4月1日 至 2026年3月31日)
リースに係るキャッシュ・アウトフローの合計額	49,488	60,892

(5) リース活動の性質

当社グループの主たるリースは、オフィスや工場として建物をリースし、事業用生産設備として機械装置をリースしている。建物のリース契約期間は10～20年、機械装置のリース契約期間は5～10年であり、契約終了後にリース期間の延長オプションを含むリース契約も存在する。

リース負債の測定においては、リース開始日に当該延長オプションを行使することが合理的に確実であるか否かを評価し、これを反映している。また、当社グループがコントロールできる範囲内にある重大な事象の発生、又は重大な状況の変化が生じた場合、当該オプションを行使することが合理的に確実であるか否かを再評価する。

(6) セール・アンド・リースバック

一部のオフィスビル（建物）や事業用生産設備（機械装置）等について、資産の流動性を高め、将来における不確実性のリスク回避とより多くの資金アクセスを目的にセール・アンド・リースバックを実施している。

いずれの契約もリース契約期間は10年程度であるが、契約期間終了時の延長オプションや、購入選択権が付与されたものがある。また、リース契約によって課された制限等の重要な付帯事項はない。なお、セール・アンド・リースバック取引に該当するかどうかは、当該資産の譲渡がIFRS第15号に基づき売却に該当するか否かで判断している。売却に該当しない場合は、金融取引として譲渡した資産を引き続き認識し、譲渡収入と同額の金融負債を認識している。

当社グループのセール・アンド・リースバック取引によるキャッシュ・フロー増加額及び当該取引から生じた利得又は損失に重要性はない。

当社グループが貸手となるリースの情報は重要性がないため、記載を省略している。

19. 引当金

引当金の増減は以下のとおりである。

(単位：百万円)

	当連結会計年度 (自 2025年4月1日 至 2026年3月31日)				
	受注工事 損失関連	製品・工事 保証関連	賦課金関連	その他	合計
2025年4月1日残高	77,391	156,931	11,488	55,323	301,134
期中増加額	42,255	103,113	11,351	11,411	168,132
期中減少額(目的使用)	33,402	86,992	9,247	8,250	137,892
期中減少額(戻入)	2,663	17,096	2,240	4,917	26,917
その他(換算差額等) (注)	284	1,338	382	5,370	4,699
2026年3月31日残高	83,295	157,294	10,969	48,196	299,757

流動負債	83,295	129,965	10,969	20,621	244,851
非流動負債	-	27,329	-	27,575	54,905
合計	83,295	157,294	10,969	48,196	299,757

(注) 当連結会計年度の「その他(換算差額等)」には、三菱ロジスネクスト株式会社(現 株式会社ロジスネクスト)及びその子会社・関連会社に係る事業を非継続事業に分類したことに伴い、「製品・工事保証関連」、「賦課金関連」、「その他」から「売却目的で保有する資産に直接関連する負債」へ振り替えた金額、それぞれ3,019百万円、382百万円、6,608百万円の減少分を含めている。

(1) 受注工事損失関連

当社グループは、契約義務履行中の工事の損失に備えるため、未引渡工事のうち、報告期間の末日現在で損失の発生可能性が高く、かつ、その金額を合理的に見積もることができる工事について、翌連結会計年度以降に発生が見込まれる損失を引当計上している。支出の時期は将来のプロジェクトの進捗等により影響を受ける。

当連結会計年度において認識している受注工事損失関連の引当金には、2021年度に引き渡したプラント設備の長期保守契約に係る引当金が含まれており、当該長期保守契約の履行に要する費用等を合理的に見積もり認識している。

(2) 製品・工事保証関連

製品・工事引渡後の保証の一環として補修等を実施することがある。当社グループでは、当該費用の支出に備えるため、過去の実績や顧客等との協議の状況等を踏まえ、将来当社グループとして負担が見込まれる保証費用を見積もり、引当金を計上している。当該引当金は補修等の実施に応じて取り崩される。

当連結会計年度において認識している製品・工事保証関連の引当金には、上記(1)に記載のプラント設備に係る引当金が含まれている。

(3) 賦課金関連

当社グループが事業を行う上で、必然的に賦課される政府からの賦課金の支払見込み額を計上している。当該賦課金の支払予定時期は、概ね報告期間の末日から1年内である。

(4) その他

その他の引当金には、事業構造改善に係る引当金、資産除去債務等が含まれている。

なお、当社グループは、原子力事業を手掛けるため、放射性廃棄物である原子燃料の加工や原子炉構成材料の安全性に係る各種研究開発を行う施設等を保有しているが、現時点で解体措置などの処理処分に関する技術及び処理処分方法を規定する法令等が未整備の状況であること等の理由から、除却・解体等に必要となる費用を合理的に見積もることができないものに関しては、資産除去債務を計上していない。

20. 従業員給付

(1) 退職給付

当社グループは、従業員の退職給付に備え、確定給付企業年金制度、退職一時金制度、及び確定拠出年金制度を設けている。

確定給付企業年金制度は、会社が委託金融機関に定期的に掛金を拠出することで積立を行っており、受給資格を有する従業員の退職後に、当該積立金から委託金融機関が年金を給付する。

会社は、より適切な社内意思決定を行うため、退職給付管理委員会を設置し、退職給付制度について、退職金・退職年金制度、退職給付会計、資産運用の3点について担当部門間にて情報の共有化を図ると共に、退職給付制度について総合的に検討、意見交換、協議している。

確定給付制度債務は、年金数理計算上の仮定に基づいて測定されているため、割引率等それらの仮定の変動によるリスクに晒されている。制度資産は、主に市場性のある株式、債券及びその他の利付証券から構成されており、株価及び金利の変動リスクに晒されている。

退職一時金制度は、退職者に対し一時金を支給するもので、給付は退職時の給与水準及び勤続年数に基づき算定される。退職一時金制度については、当社及び一部のグループ会社が直接退職者へ支払義務を負っている。

確定拠出年金制度は、加入を選択する従業員及び当該従業員の雇用者である会社が、加入期間にわたり掛金を拠出し、加入者自らが積立金の運用を行う制度であり、給付は受託機関が行う。

確定給付制度

() 連結財政状態計算書で認識した負債の内訳

(単位：百万円)

	前連結会計年度 (2025年3月31日)	当連結会計年度 (2026年3月31日)
確定給付制度債務の現在価値	515,210	478,183
制度資産の公正価値	795,429	1,216,577
確定給付負債の純額	280,218	738,393
連結財政状態計算書上の金額		
退職給付に係る負債	72,042	56,701
退職給付に係る資産	352,261	795,095
確定給付負債の純額	280,218	738,393

() 確定給付制度債務の現在価値の増減

(単位：百万円)

	前連結会計年度 (自 2024年4月1日 至 2025年3月31日)	当連結会計年度 (自 2025年4月1日 至 2026年3月31日)
各年4月1日時点の残高	551,269	515,210
当期勤務費用	39,213	34,854
利息費用	7,107	10,179
再測定		
人口統計上の仮定の変更により生じた数理計算上の差異	1,573	4
財務上の仮定の変更により生じた数理計算上の差異	27,498	23,190
実績の修正により生じた数理計算上の差異	13,558	230
過去勤務費用	43	121
給付支払額	42,701	39,519
企業結合による増減額	61	142
その他(注)	177	19,104
各年3月31日時点の残高	515,210	478,183

(注) 当連結会計年度の「その他」には、三菱ロジスネクスト株式会社(現 株式会社ロジスネクスト)及びその子会社・関連会社に係る事業を非継続事業に分類したことに伴い、「売却目的で保有する資産に直接関連する負債」へ振り替えた金額20,679百万円の減少分を含めている。

() 制度資産の公正価値の増減

(単位：百万円)

	前連結会計年度 (自 2024年4月1日 至 2025年3月31日)	当連結会計年度 (自 2025年4月1日 至 2026年3月31日)
各年4月1日時点の残高	846,597	795,429
利息収益	10,246	15,152
再測定		
制度資産に係る収益 (制度資産に係る利息収益を除く)	45,990	398,205
制度への拠出(事業主によるもの)	11,892	32,021
給付支払額	27,152	17,596
企業結合による増減額	-	-
その他(注)	163	6,634
各年3月31日時点の残高	795,429	1,216,577

(注) 当連結会計年度の「その他」には、三菱ロジスネクスト株式会社(現 株式会社ロジスネクスト)及びその子会社・関連会社に係る事業を非継続事業に分類したことに伴い、「売却目的で保有する資産」へ振り替えた金額9,947百万円の減少分を含めている。

() 制度資産の公正価値の内訳

前連結会計年度(2025年3月31日)

(単位:百万円)

	活発な市場における 公表市場価格があるもの	活発な市場における 公表市場価格がないもの	合計
国内株式	472,246	90	472,337
外国株式	28,953	14,714	43,668
国内債券	17,205	235	17,440
外国債券	24,574	8,229	32,804
現金及び現金同等物	71,377	-	71,377
生保一般勘定	-	17,369	17,369
その他(注)	-	140,432	140,432
合計	614,357	181,072	795,429

当連結会計年度(2026年3月31日)

(単位:百万円)

	活発な市場における 公表市場価格があるもの	活発な市場における 公表市場価格がないもの	合計
国内株式	840,592	3	840,595
外国株式	39,984	17,672	57,656
国内債券	16,114	-	16,114
外国債券	20,436	13,478	33,915
現金及び現金同等物	106,292	-	106,292
生保一般勘定	-	13,218	13,218
その他(注)	-	148,783	148,783
合計	1,023,420	193,157	1,216,577

(注)その他には、不動産ファンド、ヘッジファンド及びプライベートエクイティファンド等への投資が含まれている。

制度資産合計には、確定給付企業年金制度及び退職一時金制度に対して設定した退職給付信託が含まれている。その金額は前連結会計年度末、当連結会計年度末において、それぞれ480,197百万円、863,305百万円である。

基金は、金利リスクに対するエクスポージャーをヘッジするため、金利スワップを使用する方針である。

また、金利スワップと組み合わせた負債性金融商品を用いることにより、確定給付制度債務の金利リスクに対するエクスポージャーの30%をカバーする方針である。前連結会計年度及び当連結会計年度において、基金はこの方針どおりに運営されている。

為替リスクに対するエクスポージャーは、先物為替予約を用いることにより、すべてヘッジされている。

() 確定給付制度債務の現在価値算定に用いた重要な数理計算上の仮定

	前連結会計年度 (2025年3月31日)	当連結会計年度 (2026年3月31日)
割引率	主として2.1%	主として3.0%

重要な数理計算上の仮定について、合理的に起こりうる変化に基づく感応度分析(確定給付制度債務への影響)は以下のとおりである。

(単位:百万円)

	前連結会計年度 (2025年3月31日)		当連結会計年度 (2026年3月31日)	
	増加	減少	増加	減少
割引率が0.5%変化した場合に想定される影響	26,614	28,254	22,960	24,288

当該試算は数理計算上の仮定を割引率以外は変動させずに割引率のみ変動させた場合として算出している。

なお、当該算出方法は仮定に基づく試算であるため、実際の計算ではそれ以外の変数の変動により影響を受ける場合がある。

() 資産運用方針

当社グループは、将来にわたり年金及び一時金等の給付を確実にを行うために、許容されるリスクの範囲内で、必要とされる収益を長期的・安定的に獲得するという観点から適切な資産構成割合を定め、債券・株式など各種の資産に幅広く分散投資している。また、制度資産の運用・財政状況や運用環境を定期的に確認し、必要に応じて見直しを行うこととしている。掛金については、法令の定め等に従い、将来にわたり年金財政の均衡を保つことができるよう3年毎に財政再計算を実施するなど定期的に拠出額の見直しを行っている。

当社グループは、本制度における給付の財源に充てるため、適正な年金数理に基づいて算定された掛金を拠出する。翌連結会計年度における確定給付制度への拠出予定額は、23,420百万円である。

() 確定給付制度債務の満期分析

	前連結会計年度 (2025年3月31日)	当連結会計年度 (2026年3月31日)
加重平均デュレーション(年)	11.21	10.57

確定拠出制度

前連結会計年度及び当連結会計年度において計上した確定拠出制度関連費用は、それぞれ17,705百万円、18,157百万円である。

(2) 従業員給付費用

前連結会計年度及び当連結会計年度において計上した従業員給付費用の総額は、それぞれ840,200百万円、897,903百万円である。

21. その他の資産・負債
 (1) その他の資産の内訳

(単位：百万円)

	前連結会計年度 (2025年3月31日)	当連結会計年度 (2026年3月31日)
退職給付に係る資産	352,261	795,095
前渡金及び前払費用	247,447	239,150
未収消費税等	67,459	75,380
未収法人税等	26,083	1,926
その他	114,756	106,118
合計	808,008	1,217,670

流動資産	369,048	330,652
非流動資産	438,960	887,018
合計	808,008	1,217,670

(2) その他の負債の内訳

(単位：百万円)

	前連結会計年度 (2025年3月31日)	当連結会計年度 (2026年3月31日)
未払費用	177,492	160,305
未払消費税等	14,011	21,547
その他	84,003	84,423
合計	275,507	266,276

流動負債	237,191	230,058
非流動負債	38,315	36,218
合計	275,507	266,276

22. 資本及びその他の資本項目

(1) 授権株式数、発行済株式数及び自己株式数

(単位：株)

	前連結会計年度 (自 2024年4月1日 至 2025年3月31日)	当連結会計年度 (自 2025年4月1日 至 2026年3月31日)
授権株式数(注)		
普通株式	6,000,000,000	6,000,000,000
発行済株式数(注)		
期首	3,373,647,810	3,373,647,810
期中増減	-	-
期末	3,373,647,810	3,373,647,810

(注) 授権株式及び発行済株式は、いずれも無額面の普通株式である。発行済株式はすべて全額払込を受けている。

なお、上記の発行済株式数に含まれる自己株式数は前連結会計年度末、当連結会計年度末において、それぞれ15,980,024株及び13,438,470株である。このうち、株式付与ESOP信託及び役員報酬BIP信託及びBIP信託が所有する自社の株式数は前連結会計年度末、当連結会計年度末において、それぞれ11,778,600株、9,343,376株である。また、関連会社が保有する株式数は前連結会計年度末、当連結会計年度末において、それぞれ78,348株、78,345株である。

(2) 資本に含まれる各種剰余金の内容及び目的

資本剰余金

資本剰余金は、資本取引から生じた金額のうち資本金に含まれない金額で構成され、主な内訳は資本準備金である。

日本における会社法(以下、「会社法」という。)では、株式の発行に対しての払込み又は給付の2分の1以上を資本金に組み入れ、残りは資本剰余金に含まれている資本準備金に組み入れることが規定されている。また、会社法では、資本準備金は株主総会の決議により、資本金に組み入れることができる。

利益剰余金

利益剰余金は、利益準備金とその他利益剰余金から構成される。

会社法では、剰余金の配当として支出する金額の10分の1を、資本準備金及び利益準備金の合計額が資本金の4分の1に達するまで資本準備金又は利益準備金として積み立てることが規定されている。

株主総会決議等の一定の要件を充たす場合は、利益準備金の額を減少させ、その全部又は一部を資本金とすることができる。

なお、当社における会社法上の分配可能額は、我が国において一般に公正妥当と認められている会計基準に準拠して作成された当社の会計帳簿上の利益剰余金の金額に基づいて算定しているが、利益準備金は分配可能額の計算からは控除される。

23. 配当金

各連結会計年度における配当金の総額は次のとおりである。

(1) 前連結会計年度(自 2024年4月1日 至 2025年3月31日)

配当金支払額

決議	株式の種類	配当金の総額 (注) 1, 2 (百万円)	1株当たり 配当額(注) 3 (円)	基準日	効力発生日	配当の原資
2024年6月27日 定時株主総会	普通株式	40,432	120	2024年3月31日	2024年6月28日	利益剰余金
2024年11月5日 取締役会	普通株式	37,063	11	2024年9月30日	2024年12月5日	利益剰余金

- (注) 1. 2024年6月27日定時株主総会の決議による配当金の総額には、株式付与ESOP信託、役員報酬BIP信託 及びBIP信託 が保有する当社の株式に対する配当金100百万円が含まれている。
2. 2024年11月5日取締役会の決議による配当金の総額には、株式付与ESOP信託、役員報酬BIP信託 及びBIP信託 が保有する当社の株式に対する配当金73百万円が含まれている。
3. 当社は2024年4月1日付で、普通株式1株につき10株の割合で株式分割を行っているが、2024年3月31日を基準日とする「1株当たり配当額」については、株式分割前の株式数を基準とした金額を記載している。

基準日が当連結会計年度に属する配当のうち、配当の効力発生日が翌連結会計年度となるもの

決議	株式の種類	配当金の総額 (注) (百万円)	1株当たり 配当額 (円)	基準日	効力発生日	配当の原資
2025年6月27日 定時株主総会	普通株式	40,434	12	2025年3月31日	2025年6月30日	利益剰余金

- (注) 2025年6月27日定時株主総会の決議による配当金の総額には、株式付与ESOP信託、役員報酬BIP信託 及びBIP信託 が保有する当社の株式に対する配当金141百万円が含まれている。

(2) 当連結会計年度(自 2025年4月1日 至 2026年3月31日)

配当金支払額

決議	株式の種類	配当金の総額 (注) 1, 2 (百万円)	1株当たり 配当額 (円)	基準日	効力発生日	配当の原資
2025年6月27日 定時株主総会	普通株式	40,434	12	2025年3月31日	2025年6月30日	利益剰余金
2025年11月7日 取締役会	普通株式	40,434	12	2025年9月30日	2025年12月5日	利益剰余金

- (注) 1. 2025年6月27日定時株主総会の決議による配当金の総額には、株式付与ESOP信託、役員報酬BIP信託 及びBIP信託 が保有する当社の株式に対する配当金141百万円が含まれている。
2. 2025年11月7日取締役会の決議による配当金の総額には、株式付与ESOP信託、役員報酬BIP信託 及びBIP信託 が保有する当社の株式に対する配当金112百万円が含まれている。

基準日が当連結会計年度に属する配当のうち、配当の効力発生日が翌連結会計年度となるもの
 2026年6月26日開催の定時株主総会の議案として、次のとおり付議する予定である。

決議	株式の種類	配当金の総額 (注) (百万円)	1株当たり 配当額 (円)	基準日	効力発生日	配当の原資
2026年6月26日 定時株主総会	普通株式	43,805	13	2026年3月31日	2026年6月29日	利益剰余金

- (注) 2026年6月26日定時株主総会の決議による配当金の総額には、株式付与ESOP信託、役員報酬BIP信託 及びBIP信託 が保有する当社の株式に対する配当金121百万円が含まれている。

24. 売上収益

(1) 収益の分解

当社グループは、「エネルギー」「プラント・インフラ」「物流・冷熱・ドライブシステム」及び「航空・防衛・宇宙」の4つの事業ドメイン及びセグメントを基本として構成されており、当社の取締役会が、経営資源の配分の決定及び業績の評価をするために、定期的に検討を行う対象としていることから、これらの事業で計上する収益を売上収益として表示している。

当社グループは、顧客との契約から生じる売上収益を、「航空・防衛・宇宙」については市場又は顧客の種類に基づき「民間航空機」「防衛・宇宙関連機器」に分解している。

なお、当社グループは、注記「4. 事業セグメント(1) 報告セグメントの概要」及び注記「29. 非継続事業」に記載のとおり、当連結会計年度において、「物流・冷熱・ドライブシステム」に含まれていた三菱ロジスネクスト株式会社（現 株式会社ロジスネクスト）及びその子会社・関連会社に係る事業を非継続事業に分類し、前連結会計年度及び当連結会計年度の金額から控除している。これに伴い、前連結会計年度に関する開示情報を修正再表示している。

外部顧客からの売上収益（注）1

（単位：百万円）

	前連結会計年度 (自 2024年4月1日 至 2025年3月31日)	当連結会計年度 (自 2025年4月1日 至 2026年3月31日)
エネルギー	1,803,878	2,053,956
プラント・インフラ	806,177	814,757
物流・冷熱・ドライブシステム	636,609	624,860
航空・防衛・宇宙		
民間航空機	202,529	249,095
防衛・宇宙関連機器	826,762	1,143,802
航空・防衛・宇宙 計	1,029,291	1,392,898
報告セグメント 計	4,275,957	4,886,472
その他（注）2	73,215	74,467
合計	4,349,172	4,960,939
全社又は消去（注）3	11,955	13,228
連結	4,361,127	4,974,168

（注）1. 外部顧客からの売上収益の大部分は、IFRS第15号に基づく顧客との契約から認識した収益であり、IFRS第16号に基づくリース収益等、その他の源泉から認識した収益の額に重要性はない。

2. 「その他」の区分は、報告セグメントに含まれないデータセンター&エネルギー管理事業等の成長分野に関する事業やアセットビジネス等が含まれる。

3. 「全社又は消去」の区分は、報告セグメントに含まれない一般サービス等を含んでいる。

当社グループは、エネルギー、プラント・インフラ、物流・冷熱・ドライブシステム、航空・防衛・宇宙の各分野において製品の販売及び工事の実施・役務の提供を行っている。各取引における収益認識方法は注記「3. 重要性がある会計方針 (14) 収益」に記載のとおりである。

このうち、主にエネルギー、プラント・インフラ及び防衛・宇宙関連機器の各事業において、1年超の長期にわたって履行義務を充足する工事を手掛けている。これら3事業の売上収益は上表のとおりであり、ここに記載した売上収益には、工事契約ごとに総収益を算定し、工事の進捗度に応じて認識している売上収益を含んでいる。進捗度は、履行義務の充足を描写する方法により測定しており、主として、履行義務の充足のために発生した原価が、当該履行義務を完全に充足するまでに予想される総原価に占める割合に基づき見積もっている。

総収益及び総原価の見積りは、顧客並びにサプライヤーとの契約において生じうる以下の要因等により変動する可能性があり、経営者の重要な判断を伴う案件が含まれる。

() 総収益の見積りの変動要因

- ・製品の納期遅延及び性能未達等による顧客からの損害賠償請求等

() 総原価の見積りの変動要因

- ・製品の仕様変更
- ・工程遅延への対応
- ・材料、部品等の調達単価の変動
- ・性能未達への対応
- ・工事における計画していない事象の発生

取引の対価は、工事契約については契約上のマイルストーン等により、概ね履行義務の充足の進捗に応じて受領しており、製品の販売、役務の提供については履行義務を充足してから主として1年内に受領している。いずれも重大な金融要素を含んでいない。また、顧客との契約から生じる対価の中に、取引価格に含まれていない重要な金額はない。

なお、当社グループでは、製品が契約に定められた仕様を満たしていることに関する保証を提供しているが、当該製品保証は別個のサービスを提供するものではないことから、独立した履行義務として区別していない。また、一部の製品・工事については、性能保証及び納期保証を付しているが、未達となる場合に顧客への一定の返金義務が生じることが見込まれている場合には、当該部分を見積もって収益を減額している。

(2) 地域市場別の売上収益

地域市場別の売上収益については、注記「4. 事業セグメント」に記載のとおりである。

(3) 契約残高

(単位：百万円)

	前連結会計年度 (2025年3月31日)	当連結会計年度 (2026年3月31日)
顧客との契約から生じた債権	910,920	1,057,742
契約資産	791,871	1,019,196
契約負債	1,443,983	2,161,881

契約資産及び契約負債の重要な変動

契約資産

当社グループは、主として工事の実施・役務の提供について、報告期間の末日において履行義務の充足度を測定し、充足度に応じた支払を受け取る権利としての契約資産を認識している。その後、予め顧客との間で合意した達成目標に到達するか、履行義務を完全に充足するなどして、支払の受取に関する無条件の権利を有した時点で、営業債権に振り替えている。

契約資産の増減は、主として収益認識（契約資産の増加）と、営業債権への振替（同、減少）により生じたものである。

契約負債

当社グループは、主として顧客と約束した財又はサービスを顧客に移転する前に前受金として対価の支払いを受けた際に、当該金額を契約負債として認識している。その後、当社グループが履行義務を充足した時点で契約負債としての認識を中止し、収益として認識している。

契約負債の増減は、主として前受金の受取り（契約負債の増加）と、収益認識（同、減少）により生じたものである。

なお、上記の収益認識による減少のうち、契約負債の期首残高からの振替は前連結会計年度では571,635百万円、当連結会計年度では543,661百万円である。

また、過去の期間に充足（又は部分的に充足）した履行義務に対して認識した収益に重要性はない。

(4) 残存履行義務に配分した取引価格

当連結会計年度末時点で未充足の履行義務に配分した取引価格の総額及び報告セグメント別の残高は以下のとおりである。

各連結会計年度末における未充足の履行義務に配分した取引価格残高

(単位：百万円)

	前連結会計年度 (自 2024年4月1日 至 2025年3月31日)	当連結会計年度 (自 2025年4月1日 至 2026年3月31日)
エネルギー	4,918,439	6,983,230
プラント・インフラ	1,705,361	2,102,859
物流・冷熱・ドライブシステム	61,568	68,566
航空・防衛・宇宙	3,514,580	4,063,214
報告セグメント 計	10,199,949	13,217,870
その他(注)1	18,239	19,006
合計	10,218,188	13,236,877
全社又は消去(注)2	320	810
連結	10,218,509	13,237,688

(注)1. 「その他」の区分は、報告セグメントに含まれないデータセンター&エネルギー管理事業等の成長分野に関する事業やアセットビジネス等が含まれる。

2. 「全社又は消去」の区分は、報告セグメントに含まれない一般サービス等を含んでいる。

「エネルギー」「プラント・インフラ」「航空・防衛・宇宙」の3つの報告セグメントにおける、未充足の履行義務に配分した取引価格は、主として個別受注品事業に属するものであり、その多くが1年超の長期にわたって履行義務を充足する工事契約に係る取引となっている。また、「物流・冷熱・ドライブシステム」における、未充足の履行義務に配分した取引価格は、中量産品事業に属するものが多く、主として1年以内で履行義務を完了する物品の販売・役務の提供に係る取引となっている。

各報告セグメントの未充足の履行義務は、各連結会計年度末から起算して、概ね次の期間内に完了し、収益として認識される見込みである。

- ・エネルギー： 7年以内
- ・プラント・インフラ： 4年以内
- ・物流・冷熱・ドライブシステム： 1年以内
- ・航空・防衛・宇宙： 3年以内

(5) 顧客との契約の獲得又は履行のために生じたコストから認識した資産

(単位：百万円)

	前連結会計年度 (2025年3月31日)	当連結会計年度 (2026年3月31日)
契約獲得のために生じたコストから認識した資産	259	580
契約履行のために生じたコストから認識した資産	37,755	31,613
合計	38,015	32,193

当社グループは、顧客との契約獲得の増分コスト及び契約の履行に直接関連するコストのうち、将来回収可能と見込まれる部分について資産として認識しており、連結財政状態計算書上「棚卸資産」に計上している。

当社グループにおいて、契約獲得の増分コストとして認識している資産は、主として工事契約獲得時に起用した商社の手数料である。当該資産は該当する工事契約に係る財又はサービスが顧客へ移転するパターンに応じて償却を行っている。

また、将来の予定契約に対するコストとして認識している資産は、主として顧客との契約が締結される前に先行着手した新機種・新製品の量産図面の設計費用や専用治工具制作に係る費用である。当該資産は顧客との契約締結後、該当する財又はサービスが顧客へ移転するパターンに応じて償却を行っている。

契約コストから認識した資産に係る償却費は、前連結会計年度、当連結会計年度において、それぞれ13,050百万円、16,923百万円である。減損損失は、前連結会計年度、当連結会計年度ともに該当がない。

25. 販売費及び一般管理費

販売費及び一般管理費の内訳は以下のとおりである。

(単位：百万円)

	前連結会計年度 (自 2024年4月1日 至 2025年3月31日)	当連結会計年度 (自 2025年4月1日 至 2026年3月31日)
従業員給付費用	222,791	239,050
研究開発費(注)	67,968	80,166
引合費用	52,434	55,474
報酬手数料	43,452	48,751
減価償却費及び償却費	19,564	17,689
損失評価引当金繰入額	6,343	597
その他	171,530	191,080
合計	584,085	632,810

(注) 当社グループでは、研究開発費は販売費及び一般管理費に認識している。

26. その他の収益及び費用

その他の収益及び費用の内訳は以下のとおりである。

(単位：百万円)

	前連結会計年度 (自 2024年 4月 1日 至 2025年 3月 31日)	当連結会計年度 (自 2025年 4月 1日 至 2026年 3月 31日)
その他の収益		
受取配当金(注)	11,401	14,013
有形固定資産売却益	64,553	8,564
事業譲渡益	-	2,477
その他	16,011	10,563
合計	91,967	35,619
その他の費用		
減損損失	2,003	46,181
有形固定資産及び無形資産除却損	10,271	9,442
損失評価引当金繰入額	354	944
その他	8,798	13,385
合計	21,427	69,954

(注) 受取配当金は、連結キャッシュ・フロー計算書上、営業活動によるキャッシュ・フローの「その他」に含めている。なお、注記「7. その他の金融資産」に記載のとおり、受取配当金はすべてFVTOCIの金融資産に係るものである。

27. 政府補助金

当社グループが受領した政府補助金は主に研究開発活動に係るものである。

前連結会計年度及び当連結会計年度において計上した政府補助金は、それぞれ10,633百万円及び18,294百万円であり、主に研究開発費の発生に応じて費用を控除するが、一部は収益を繰延べたうえ、その他の収益にて認識している。

28. 金融収益及び金融費用

金融収益及び金融費用の内訳は以下のとおりである。

(単位：百万円)

	前連結会計年度 (自 2024年4月1日 至 2025年3月31日)	当連結会計年度 (自 2025年4月1日 至 2026年3月31日)
金融収益		
受取利息		
償却原価で測定する金融資産	9,597	13,105
為替差益	2,323	46,145
その他	858	209
合計	12,779	59,460
金融費用		
支払利息		
償却原価で測定する金融負債	8,620	6,836
リース負債	1,936	1,495
その他	5,115	8,652
合計	15,672	16,984

29. 非継続事業

当社は、2025年9月30日の取締役会において、日本産業パートナーズ株式会社とその発行済株式のすべてを所有する日本産業第6号GP株式会社とその持分の全部を所有するLVJホールディングス2合同会社（以下、「本公開買付者」）との間で以下に関する取引基本契約を締結することを決議し、同日、本取引基本契約を締結した。

- ・三菱ロジスネクスト株式会社（以下、「三菱ロジスネクスト」）の普通株式及び新株予約権に対する公開買付けへの不応募
- ・本公開買付者が本公開買付けにより三菱ロジスネクスト株式及び新株予約権のすべてを取得できなかった場合に、三菱ロジスネクストの株主を当社と本公開買付者のみとするために三菱ロジスネクストが行う株式併合
- ・本株式併合の効力発生を条件として、三菱ロジスネクストが本不応募株式の取得を実行するための資金及び分配可能額を確保することを目的とする、本公開買付者による三菱ロジスネクストに対する資金提供、及び会社法第447条第1項及び第448条第1項に基づく三菱ロジスネクストの資本金、資本準備金及び利益準備金の額の減少
- ・三菱ロジスネクストの自己株式取得に当社が応じることによる本不応募株式の譲渡を通じた、三菱ロジスネクスト株式を非公開化することを目的とする一連の取引
- ・本自己株式取得の効力発生後、本公開買付者が発行するB種優先株式及びD種種類株式の当社による引受け

本取引により三菱ロジスネクストは当社の連結子会社から外れることから、当連結会計年度において、三菱ロジスネクスト及びその子会社・関連会社に係る事業を非継続事業に分類している。

本取引は2026年5月1日に完了している。

(1) 非継続事業の損益

(単位：百万円)

	前連結会計年度 (自 2024年4月1日 至 2025年3月31日)	当連結会計年度 (自 2025年4月1日 至 2026年3月31日)
収益	674,181	643,558
費用	651,723	649,109
税引前利益（は損失）	22,458	5,550
法人所得税費用	6,124	6,894
当期利益（は損失）	16,333	12,445

当連結会計年度における費用には、非継続事業を構成する処分グループを売却コスト控除後の公正価値で測定したことによるのれんの評価減32,117百万円が含まれる。

(2) 非継続事業からのキャッシュ・フロー

(単位：百万円)

	前連結会計年度 (自 2024年4月1日 至 2025年3月31日)	当連結会計年度 (自 2025年4月1日 至 2026年3月31日)
営業活動からのキャッシュ・フロー	42,105	49,979
投資活動からのキャッシュ・フロー	34,260	38,704
財務活動からのキャッシュ・フロー	7,714	5,355
合計	131	5,919

30. 1株当たり当期利益

親会社の所有者に帰属する基本的1株当たり当期利益及び希薄化後1株当たり当期利益の算定上の基礎は、以下のとおりである。

	前連結会計年度 (自 2024年4月1日 至 2025年3月31日)	当連結会計年度 (自 2025年4月1日 至 2026年3月31日)
当期利益(は損失) (親会社の所有者に帰属)(百万円)	245,447	332,129
継続事業	235,036	351,694
非継続事業	10,411	19,564
期中平均普通株式数(千株)	3,360,292	3,359,594
希薄化効果の影響(千株): 新株予約権	901	774
希薄化効果影響後の期中平均普通株式数(千株)	3,361,193	3,360,368
1株当たり当期利益(親会社の所有者に帰属)(円)		
基本的1株当たり当期利益(は損失)(円)	73.04	98.86
継続事業	69.95	104.68
非継続事業	3.10	5.82
希薄化後1株当たり当期利益(は損失)(円)	73.02	98.84
継続事業	69.93	104.66
非継続事業	3.10	5.82

31. その他の資本の構成要素及びその他の包括利益

(1) その他の資本の構成要素

その他の資本の構成要素の各項目の増減は次のとおりである。

(単位：百万円)

	前連結会計年度 (自 2024年4月1日 至 2025年3月31日)	当連結会計年度 (自 2025年4月1日 至 2026年3月31日)
FVTOCIの金融資産		
期首残高	133,898	105,367
期中増減	42,272	80,374
利益剰余金への振替	13,742	40,068
期末残高	105,367	145,673
確定給付制度の再測定		
期首残高	147,957	140,083
期中増減	7,873	291,910
期末残高	140,083	431,993
キャッシュ・フロー・ヘッジ		
期首残高	2,127	725
期中増減	2,852	203
期末残高	725	928
在外活動体の換算差額		
期首残高	229,657	217,982
期中増減	11,674	110,680
期末残高	217,982	328,663
その他の資本の構成要素		
期首残高	509,385	464,159
期中増減	58,968	483,168
利益剰余金への振替	13,742	40,068
期末残高	464,159	907,258

(2) 非支配持分に含まれるその他の包括利益の各項目の内訳

(単位：百万円)

	前連結会計年度 (自 2024年4月1日 至 2025年3月31日)	当連結会計年度 (自 2025年4月1日 至 2026年3月31日)
FVTOCIの金融資産	148	239
確定給付制度の再測定	80	384
キャッシュ・フロー・ヘッジ	46	8
在外活動体の換算差額	215	9,144
合計	193	9,760

(3) その他の包括利益

その他の包括利益の各項目の内訳及びそれらに係る税効果の影響（非支配持分を含む）は以下のとおりである。

（単位：百万円）

	前連結会計年度 (自 2024年4月1日 至 2025年3月31日)	当連結会計年度 (自 2025年4月1日 至 2026年3月31日)
純損益に振り替えられることのない項目		
FVTOCIの金融資産の公正価値変動額		
当期発生額	62,110	115,460
税効果前	62,110	115,460
税効果	19,603	34,995
税効果後	42,506	80,464
確定給付制度の再測定		
当期発生額	7,099	424,274
税効果前	7,099	424,274
税効果	1,482	133,106
税効果後	8,581	291,168
持分法適用会社におけるその他の包括利益		
当期発生額	872	1,345
税効果前	872	1,345
税効果	-	-
税効果後	872	1,345
純損益に振り替えられる可能性のある項目		
キャッシュ・フロー・ヘッジ		
当期発生額	915	8,167
組替調整額	2,601	3,121
税効果前	1,685	5,045
税効果	585	1,375
税効果後	1,100	3,670
在外活動体の換算差額		
当期発生額	9,681	109,703
組替調整額	979	5,413
税効果前	10,660	104,290
税効果	-	-
税効果後	10,660	104,290
持分法適用会社におけるその他の包括利益		
当期発生額	639	17,773
組替調整額	351	1,628
税効果前	991	19,402
税効果	-	-
税効果後	991	19,402
その他の包括利益 合計	58,784	493,000

32. 関連当事者

(1) 関連会社及び共同支配企業との取引

(単位：百万円)

	前連結会計年度 (2025年3月31日)	当連結会計年度 (2026年3月31日)
債権残高(注)	87,502	101,810
債務残高	47,842	55,895

(単位：百万円)

	前連結会計年度 (自 2024年4月1日 至 2025年3月31日)	当連結会計年度 (自 2025年4月1日 至 2026年3月31日)
売上収益	100,499	137,814
仕入高	57,643	85,615

(注) 当社グループは、一部の関連当事者に対して貸付を行っている。

関連当事者向けの貸付金の総額は、前連結会計年度末、当連結会計年度末において、それぞれ18,893百万円、16,142百万円であり、いずれも、主として勿来IGCCパワー合同会社、広野IGCCパワー合同会社に対するものである。

また、関連当事者向けの貸付金の一部に設定している損失評価引当金について、前連結会計年度末、当連結会計年度末ともに残高に重要性はない。

なお、上表では貸付債権と損失評価引当金を純額で表示している。

(2) 経営幹部に対する報酬

当社の取締役に対する報酬額は次のとおりである。

(単位：百万円)

	前連結会計年度 (自 2024年4月1日 至 2025年3月31日)	当連結会計年度 (自 2025年4月1日 至 2026年3月31日)
短期報酬	1,009	1,121
株式報酬	1,200	2,077
合計	2,209	3,198

この他、当社は取締役の起用にあたって法定福利費を負担している。当社が負担した法定福利費は前連結会計年度、当連結会計年度において、それぞれ9百万円、12百万円である。

33. 主要な子会社

当社グループにおける主要な子会社は以下のとおりである。

子会社名	所在地	議決権の所有割合（注）1，2		事業内容
		前連結会計年度 (2025年3月31日)	当連結会計年度 (2026年3月31日)	
三菱重工航空エンジン(株)	愛知県 小牧市	100%	100%	エネルギー
三菱重工コンプレッサ(株)	広島市 西区	100%	100%	〃
三菱重工パワーインダストリー(株)	横浜市 中区	100%	100%	〃
三菱重工マリンマシナリ(株)	長崎市	100%	100%	〃
Mitsubishi Power Aero LLC	Connecticut, U.S.A.	100% (100%)	100% (100%)	〃
Mitsubishi Power Americas, Inc.	Florida, U.S.A.	100% (100%)	100% (100%)	〃
Mitsubishi Power India Private Limited	Delhi, India	100% (0.0%)	100% (0.0%)	〃
Mechanical Dynamics & Analysis LLC	New York, U.S.A.	100% (100%)	100% (100%)	〃
三菱重工環境・化学エンジニアリング(株)	横浜市 西区	100%	100%	プラント・ インフラ
三菱造船(株)	東京都港区	100%	100%	〃
三菱重工機械システム(株)	神戸市 兵庫区	100%	100%	〃
三菱重工交通・建設エンジニアリング(株)	東京都 港区	100%	100%	〃
Primetals Technologies, Limited	London, U.K.	100% (100%)	100% (100%)	〃
三菱重工サーマルシステムズ(株)	東京都 千代田区	100%	100%	物流・冷熱・ ドライブシステム
三菱重工エンジン&ターボチャージャ(株)	相模原市 中央区	100%	100%	〃
三菱重工冷熱(株)	東京都 港区	100% (100%)	100% (100%)	〃
三菱重工海爾（青島）空調機有限公司	中国 山東省	55.0% (55.0%)	55.0% (55.0%)	〃
Mitsubishi Turbocharger and Engine Europe B.V.	Almere, The Netherlands	100% (100%)	100% (100%)	〃
Mitsubishi Heavy Industries - Mahajak Air Conditioners Co., Ltd.	Bangkok, Thailand	81.8% (81.8%)	81.8% (81.8%)	〃
Mitsubishi Heavy Industries Air-Conditioning Europe, Ltd.	Uxbridge, U.K.	100% (100%)	100% (100%)	〃
Mitsubishi Turbocharger and Engine America, Inc.	Illinois, U.S.A.	100% (100%)	100% (100%)	〃
三菱重工空調系統（上海）有限公司	中国 上海市	100% (100%)	100% (100%)	〃

子会社名	所在地	議決権の所有割合（注）1，2		事業内容
		前連結会計年度 (2025年3月31日)	当連結会計年度 (2026年3月31日)	
Mitsubishi Heavy Industries Air-conditioners Australia, Pty. Ltd.	New South Wales, Australia	100% (100%)	100% (100%)	物流・冷熱・ドライブシステム
三菱重工マリタイムシステムズ(株)	岡山県玉野市	100%	100%	航空・防衛・宇宙
MHI RJ Aviation Inc.	West Virginia, U.S.A.	100% (100%)	100% (100%)	"
Concentric, LLC	Texas, U.S.A.	100% (100%)	100% (100%)	その他
MHI International Investment B.V.	Amsterdam, The Netherlands	100%	100%	全社（共通）
三菱重工業（中国）有限公司	中国北京市	100%	100%	"
Mitsubishi Heavy Industries India Private Limited	Delhi, India	100% (0.0%)	100% (0.0%)	"
Mitsubishi Heavy Industries Asia Pacific Pte. Ltd.	Singapore	100%	100%	"
Mitsubishi Heavy Industries America, Inc.	Texas, U.S.A.	100%	100%	"
Mitsubishi Heavy Industries EMEA, Ltd.	London, U.K.	100%	100%	"
Mitsubishi Heavy Industries (Thailand) Limited.	Bangkok, Thailand	100% (99.9%)	100% (99.9%)	"
三菱重工業（上海）有限公司	中国上海市	100% (100%)	100% (100%)	"
その他		218社	212社	

（注）1．議決権の所有割合の（ ）内は、間接所有割合で内数である。

2．当社グループの連結財務諸表に含まれる子会社の内、重要性のある非支配持分が存在する子会社は、前連結会計年度、当連結会計年度ともない。

34. コミットメント

(1) 有形固定資産の取得に係るコミットメント

有形固定資産の購入に関する約定済未検収の金額は、前連結会計年度末、当連結会計年度末において、それぞれ64,554百万円、68,021百万円である。

(2) 無形資産の取得に係るコミットメント

無形資産の購入に関する約定済未検収の金額は、前連結会計年度末、当連結会計年度末において、それぞれ2,413百万円、1,204百万円である。

35. 偶発負債

該当事項なし。

36. リスク管理に関する事項

当社グループは、経営活動を行う過程で、信用リスク、流動性リスク、市場リスク（為替リスク、金利リスク、株価の変動リスク）に晒されており、当該リスクを回避又は低減するために、一定の方針に基づきリスク管理を行っている。

(1) 信用リスク管理

当社グループの「営業債権及びその他の債権」、「その他の金融資産」、「契約資産」のうち償却原価で測定する金融資産及び金融保証契約については、顧客等の信用リスクに晒されている。

当社グループは取引先ごとの期日管理及び残高管理を定期的に行い信用状況を把握する体制としており、取引先の信用補完のため、一部の取引先との取引においては担保の供出を受けている。また、信用状取引や貿易保険等の活用により信用リスクの低減を図っている。

単独の顧客に対して、過度に集中した信用リスクは有していない。

なお、預金及びデリバティブは、いずれも信用度の高い金融機関との取引であることから、それらの信用リスクは限定的である。

連結財政状態計算書に表示されている「営業債権及びその他の債権」、「契約資産」については、常に全期間の予想信用損失と同額で損失評価引当金を測定している（単純化したアプローチ）。

上記以外の償却原価で測定する金融資産については、原則として12ヶ月の予想信用損失と同額で損失評価引当金を測定しているが、弁済期日を経過した場合等には、信用リスクが当初認識時点より著しく増大したものと、全期間の予想信用損失と同額で損失評価引当金を測定している（原則的なアプローチ）。

信用リスクが著しく増大している金融資産のうち、債務者が深刻な財政難を理由に弁済条件の大幅な見直しを要請してきた場合など、債権の全部又は一部について回収が極めて困難であると判断された場合には債務不履行とみなしている。当社グループは債務者が債務不履行と判断される場合や債務者の破産等による法的整理手続の開始等があった場合には、当該金融資産は信用減損したものと判断している。また、将来回収できないことが明らかな金額は、金融資産の帳簿価額を直接減額している。

予想信用損失の金額は次のように測定している。

- ・営業債権及びその他の債権、契約資産

単純化したアプローチに基づき、債権等を相手先の信用リスク特性に応じて区分し、その区分に応じて算定した過去の信用損失の実績率に将来の経済状況等の予測を加味した引当率を乗じて算定している。

- ・償却原価で測定されるその他の金融資産

原則的なアプローチに基づき、信用リスクが著しく増大していると判断されていない債権については、同種の資産の過去の信用損失の実績率に将来の経済状況等の予測を加味した引当率を総額の帳簿価額に乗じて算定している。信用リスクが著しく増大していると判定された金融資産及び信用減損金融資産については、見積将来キャッシュ・フローを当該資産の当初の実効金利で割り引いた現在価値の額と、総額の帳簿価額との差額をもって算定している。

損失評価引当金の対象となる資産の残高の総額

(単位：百万円)

信用損失の測定方法	区分	前連結会計年度 (2025年3月31日)	当連結会計年度 (2026年3月31日)
単純化したアプローチ	-	1,736,420	2,095,779
原則的なアプローチ	12ヶ月の予想信用損失に 等しい金額で測定	178,427	168,130
	全期間の予想信用損失に 等しい金額で測定	4,666	778
	全期間の予想信用損失に 等しい金額で測定 (信用減損)	2,624	5,348

本表における同一区分内における金融資産の信用リスク格付けは概ね同一である。

損失評価引当金の増減

前連結会計年度(自 2024年4月1日 至 2025年3月31日)

(単位：百万円)

	期首残高	期中増減額	期中目的使用額	その他の増減	期末残高
単純化したアプローチ 適用引当金	17,070	4,252	1,127	400	19,794
原則的なアプローチ 適用引当金					
信用減損金融資産以外	1,835	210	57	150	1,837
信用減損金融資産	7,598	2,506	7,598	117	2,624

当連結会計年度(自 2025年4月1日 至 2026年3月31日)

(単位：百万円)

	期首残高	期中増減額	期中目的使用額	その他の増減 (注)	期末残高
単純化したアプローチ 適用引当金	19,794	1,462	1,595	930	18,730
原則的なアプローチ 適用引当金					
信用減損金融資産以外	1,837	952	59	164	989
信用減損金融資産	2,624	2,378	-	345	5,348

(注) 当連結会計年度の「その他の増減」には、三菱ロジスネクスト株式会社(現 株式会社ロジスネクスト)及びその子会社・関連会社に係る事業を非継続事業に分類したことに伴い、「売却目的で保有する資産に直接関連する負債」へ振り替えた金額、2,103百万円の減少分を含めている。

金融保証契約

当社グループでは、主として関係会社の金融機関からの借入等に対して、保証を行っている。

債務保証残高は前連結会計年度末、当連結会計年度末において、それぞれ53,142百万円、48,028百万円である。当該債務保証に関する信用リスクは限定的であり重要性がないことから、上表には含めていない。

(2) 流動性リスク管理

当社グループでは、「社債、借入金及びその他の金融負債」、「営業債務及びその他の債務」が流動性リスクに晒されているが、各社が月次に資金繰計画を作成するなどの方法によりリスクを管理している。

当社グループは、運転資金、設備資金については、まず、営業キャッシュ・フローで獲得した資金を投入し、不足分について必要な資金を、主として銀行借入や社債発行により調達している。

また、当社グループでは、資金調達の一つの手段として、資産の流動化契約等による営業債権等の現金化を行っている。

なお、当社グループは、信用度の高い銀行との間で未実行のコミットメントライン契約を締結している。一部の銀行借入の約定は、特定の財務比率及び純資産の一定水準の維持を要求している。

当社グループの金融負債の残存契約満期金額は以下のとおりである。

前連結会計年度（2025年3月31日）

（単位：百万円）

	帳簿価額	契約上の割引前 キャッシュ・ フロー合計	1年以内	1年超5年以内	5年超
非デリバティブ負債					
営業債務及びその他の債務	930,281	930,281	927,611	2,556	112
社債	225,000	231,996	36,047	68,509	127,439
短期借入金	62,307	62,307	62,307	-	-
長期借入金	305,621	311,907	37,596	236,710	37,599
ノンリコース借入金	58,458	86,007	4,383	18,054	63,569
債権流動化等に伴う支払債務	288,041	291,528	68,452	212,653	10,422
リース負債	107,861	113,822	30,229	58,544	25,048
その他の金融負債	77,653	83,379	42,927	25,487	14,965
デリバティブ負債	6,331	6,331	4,403	1,927	-
合計	2,061,555	2,117,561	1,213,958	624,445	279,157

当連結会計年度（2026年3月31日）

（単位：百万円）

	帳簿価額	契約上の割引前 キャッシュ・ フロー合計	1年以内	1年超5年以内	5年超
非デリバティブ負債					
営業債務及びその他の債務	1,000,863	1,000,863	996,609	4,130	124
社債	200,000	206,620	26,083	93,828	86,708
短期借入金	14,703	14,703	14,703	-	-
長期借入金	238,429	242,977	50,972	178,646	13,358
ノンリコース借入金	62,601	79,819	2,890	16,740	60,188
債権流動化等に伴う支払債務	174,610	174,610	92,677	81,933	-
リース負債	79,960	93,600	25,557	45,801	22,241
その他の金融負債	93,603	98,871	45,048	40,432	13,390
デリバティブ負債	12,332	12,332	4,450	7,882	-
合計	1,877,104	1,924,398	1,258,992	469,394	196,011

金融保証契約については、上表に含まれていない。

金融保証契約は、その履行請求に基づき支払義務が発生する。債務保証残高は(1)に記載のとおりである。

(3) 市場リスク管理

為替リスク管理

当社グループは、グローバルに事業を展開しており、為替の変動に起因したリスクに晒されている。

為替リスクはすでに認識している外貨建債権債務及び将来の仕入・販売などの予定取引から生じる。

当該リスクに対し、当社グループはナチュラルヘッジの考え方により、同一通貨の債権と債務をバランスさせて保持することで為替変動のリスクをヘッジすることを基本方針としているが、必要に応じて一部の外貨建て債権債務や予定取引については先物為替予約を利用している。

先物為替予約は主として、外貨建の営業債権及び営業債務に係る為替変動リスクをヘッジする目的で使用している。

デリバティブ取引は、内部管理規定に基づき実需の範囲内で行うこととしており、投機的な取引は行わない方針である。なお、一部の為替予約取引についてはキャッシュ・フロー・ヘッジを適用している。

() 為替リスクのエクスポージャー

当社グループにおける為替リスクのエクスポージャー（純額）の主なものは次のとおりである。

なお、デリバティブ取引により、為替変動リスクがヘッジされている金額は除いている。

（単位：百万円）

	前連結会計年度 (2025年3月31日)	当連結会計年度 (2026年3月31日)
米ドル	125,791	307,385
ユーロ	12,617	4,890

() 為替感応度分析

各連結会計年度において、米ドル及びユーロの各報告期間の末日の為替レートが1%円高になった場合、当社グループの税引前利益に与える影響額は次のとおりである。

本分析においては、その他の変動要因（残高、金利等）は一定であることを前提としている。

(単位：百万円)

税引前利益	前連結会計年度 (自 2024年4月1日 至 2025年3月31日)	当連結会計年度 (自 2025年4月1日 至 2026年3月31日)
米ドル	1,258	3,074
ユーロ	126	49

金利変動リスク管理

当社グループは、変動金利の借入金を有しており、金利変動リスクに晒されている。このうち、長期のものの一部について、支払金利の変動リスクを回避し、支払利息の固定化を図るために、個別契約ごとにデリバティブ取引（金利スワップ取引）を利用している。なお、金利スワップ取引にはヘッジ会計を適用しており、キャッシュ・フロー・ヘッジを採用している。

() 金利リスクのエクスポージャー

当社グループにおける金利リスクのエクスポージャーは次のとおりである。

なお、デリバティブ取引により、金利変動リスクがヘッジされている金額は除いている。

(単位：百万円)

	前連結会計年度 (2025年3月31日)	当連結会計年度 (2026年3月31日)
変動金利の借入金	56,913	34,199

() 金利感応度分析

各連結会計年度において、金利が1%上昇した場合に、金利変動の影響を受ける金融商品から生じる、当社グループの税引前利益に与える影響額は次のとおりである。

本分析は、各連結会計年度末に当社グループが保有する変動金利性の金融商品（預金を除く）に1%を乗じて算出しており、将来にわたる残高の増減、為替変動の影響、変動金利性の借入金に係る借換期間・金利改定時期の分散効果等を考慮せず、その他のすべての変数を一定として計算している。

(単位：百万円)

	前連結会計年度 (自 2024年4月1日 至 2025年3月31日)	当連結会計年度 (自 2025年4月1日 至 2026年3月31日)
税引前利益	569	342

株価の変動リスク管理

当社グループは、主に他社との関係の強化・維持を目的として取引先等の企業の株式を保有しており、株価の変動リスクに晒されている。株式は主として他社との協業など事業運営上の必要性から保有するものであるため、当該企業との取引関係等に応じて定期的に保有状況の見直しを図っている。このうち、売却方針が決定した銘柄については、その後の株価の変動リスクをヘッジすることを目的に、先渡契約を利用し、公正価値ヘッジを適用することがある。

() 株価の変動リスクのエクスポージャー

各連結会計年度末における市場性のある株式の総額は次のとおりである。

(単位：百万円)

	前連結会計年度 (2025年3月31日)	当連結会計年度 (2026年3月31日)
市場性のある株式	190,182	199,778

() 株価変動感応度分析

各連結会計年度末に当社グループが保有する市場性のある株式の公正価値が10%減少した場合に、連結包括利益計算書のその他の包括利益(税効果控除後)に与える影響は次のとおりである。

なお、本分析においては、その他の変動要因は一定であることを前提としている。

(単位:百万円)

	前連結会計年度 (自 2024年4月1日 至 2025年3月31日)	当連結会計年度 (自 2025年4月1日 至 2026年3月31日)
その他の包括利益(税効果控除後)	13,221	13,708

ヘッジ指定されているデリバティブ取引の連結財政状態計算書への影響額

() キャッシュ・フロー・ヘッジとして指定されているデリバティブ取引

前連結会計年度(2025年3月31日)

(単位:百万円)

ヘッジ手段	契約額/ 想定元本	内、1年超	ヘッジ手段の帳簿価額	
			資産	負債
為替リスク				
為替予約	152,539	5,484	1,205	2,728
金利リスク				
金利スワップ	67,423	44,487	14	2,192

当連結会計年度(2026年3月31日)

(単位:百万円)

ヘッジ手段	契約額/ 想定元本	内、1年超	ヘッジ手段の帳簿価額	
			資産	負債
為替リスク				
為替予約	143,311	32,713	982	6,903
金利リスク				
金利スワップ	63,787	63,787	-	2,933

当社グループのヘッジ指定為替予約のうち、主な取引は米ドル売り・円買いの為替予約である。前連結会計年度末、当連結会計年度末の約定平均レートはそれぞれ136.76円/ドル、137.31円/ドルである。

また金利スワップに関しては、主として変動金利を固定金利とするスワップ取引を契約している。前連結会計年度末、当連結会計年度末の約定平均レートはそれぞれ2.71%、2.91%である。

上記ヘッジ手段は連結財政状態計算書上、「その他の金融資産」、「社債、借入金及びその他の金融負債」に流動・非流動に区分して計上している。

() キャッシュ・フロー・ヘッジ剰余金

(単位：百万円)

	前連結会計年度 (2025年3月31日)	当連結会計年度 (2026年3月31日)
キャッシュ・フロー・ヘッジ剰余金		
為替リスク		
為替予約	1,345	2,120
金利リスク		
金利スワップ	619	1,192
合計	725	928

当社グループは、ヘッジ関係がヘッジ会計の適格要件を満たすかどうかを評価するために、取引開始時に、ヘッジ手段とヘッジ対象との関係、並びに種々のヘッジ取引の実施についてのリスク管理目的及び戦略について文書化している。また、ヘッジ取引に利用したデリバティブがヘッジ対象のキャッシュ・フローの変動を相殺するに際し、ヘッジ有効性の要求をすべて満たしているかどうかについても、ヘッジ開始時に評価し文書化することとしており、取引開始後にも継続的に見直している。

なお、当社グループは、ヘッジ関係の開始時にヘッジ対象の数量とヘッジ手段の数量に基づいて適切なヘッジ比率を設定しており、その結果ヘッジ比率は原則として1対1の関係となっている。

当社グループのヘッジ手段に係る信用リスクは限定的であり、かつ、為替予約は対象期間が長期に及ばないこと、金利スワップ契約はヘッジ対象である変動金利の借入金と同一の金利指標を参照していることから、関連する重要なヘッジ非有効部分は発生しないと想定している。

純損益に認識したヘッジ非有効部分の金額に重要性はなく、ヘッジ対象の価値の変動とヘッジ手段の公正価値の変動は近似しているため、ヘッジ非有効部分を認識する基礎として用いたヘッジ対象の価値の変動の記載は省略している。また、ヘッジ会計を中止したヘッジ関係から生じたキャッシュ・フロー・ヘッジ剰余金はない。

() 公正価値ヘッジとして指定されているデリバティブ取引

前連結会計年度及び当連結会計年度において、公正価値ヘッジとして指定しているデリバティブ取引はない。

連結損益計算書及び連結包括利益計算書における影響

ヘッジ会計の適用による連結損益計算書及び連結包括利益計算書への影響は次のとおりである。

前連結会計年度（自 2024年4月1日 至 2025年3月31日）

（単位：百万円）

	その他の包括利益で 認識されたヘッジ手段の 公正価値変動	その他の資本の構成要素から 純損益に組替調整として 振り替えた金額	組替調整として 振り替えられた 純損益の表示科目
為替リスク 為替予約	754	2,660	金融費用
金利リスク 金利スワップ	1,669	59	金融収益

当連結会計年度（自 2025年4月1日 至 2026年3月31日）

（単位：百万円）

	その他の包括利益で 認識されたヘッジ手段の 公正価値変動	その他の資本の構成要素から 純損益に組替調整として 振り替えた金額	組替調整として 振り替えられた 純損益の表示科目
為替リスク 為替予約	6,508	2,218	金融費用
金利リスク 金利スワップ	1,658	903	金融費用

37. 資本管理

当社グループは、事業活動において、資産効率性の維持・向上を最優先に位置づけ、安定的なフリー・キャッシュ・フローの創出と収益性の向上により財務の健全性を維持しつつ、長期ビジョンに基づく成長戦略を推進することで長期安定的な企業価値の向上を図ることを重要な方針としている。

上記の方針を踏まえ、当社グループは資本の管理にあたり、親会社所有者帰属持分当期利益率（ROE）、親会社所有者帰属持分比率、D/Eレシオを中期経営計画における目標として設定しモニタリングしており、それぞれ次のとおりである。

（単位：％）

	前連結会計年度 (2025年3月31日)	当連結会計年度 (2026年3月31日)
親会社所有者帰属持分当期利益率（ROE）	10.69	12.22
親会社所有者帰属持分比率	35.24	37.35
D/Eレシオ（負債比率）	26.37	15.97

なお、当社グループが適用を受ける重要な資本の規制はない。

38. 重要な後発事象

当社は、注記「29.非継続事業」に記載のとおり、2025年9月30日付けで、三菱ロジスネクスト株式会社（現 株式会社ロジスネクスト）の非公開化等に係る取引基本契約を締結し、以降、公開買付け等の手続を進めてきたが、2026年5月1日付けで関連する手続を完了した。本取引の完了に伴う翌連結会計年度の業績に与える影響は軽微である。

(2) 【その他】

当連結会計年度における半期情報等

	中間連結会計期間	当連結会計年度
売上収益 (百万円)	2,113,717	4,974,168
税引前中間(当期)利益 (百万円)	173,720	474,694
親会社の所有者に帰属する中間(当期)利益 (百万円)	114,912	332,129
基本的1株当たり中間(当期)利益 (親会社の所有者に帰属) (円)	34.21	98.86

重要な訴訟事件等

当社と大宇建設のコンソーシアム(以下、両社をあわせ「当社等」という。)は、El Sharika El-Djazairia El-Omania Lil Asmida SPA(以下、「AOA社」という。)と当社等が受注したアルジェリアの化学肥料プラント建設工事について、一時係争関係にあったが、2017年に和解(以下、「和解契約」という。)し、同プラントを引き渡した。しかしその後、AOA社により和解契約に基づく残代金の一部支払を拒否されたため、当社等は、AOA社とその株主の1社であるSociete Nationale pour la Recherche, la Production, le Transport, la Transformation et la Commercialisation des Hydrocarbures SPA(「SONATRACH社」)に対して仲裁を提起していた。

2021年3月、当社等は、AOA社より和解契約の解除及び和解契約に基づき既に支払った代金の返金を主な内容とする反対請求を受領した。

2022年10月、仲裁廷よりSONATRACH社を仲裁の当事者から外す決定がなされた。

2026年6月、仲裁廷より当社等の主張がほぼ認められる仲裁判断を受領した。これによる財政状態及び経営成績への影響は軽微である。

2【財務諸表等】

(1)【財務諸表】

【貸借対照表】

(単位：百万円)

	前事業年度 (2025年3月31日)	当事業年度 (2026年3月31日)
資産の部		
流動資産		
現金及び預金	505,265	1,156,058
受取手形	43	82
売掛金	注1 285,777	注1 378,434
契約資産	328,593	672,209
商品及び製品	42,415	45,990
仕掛品	271,234	295,783
原材料及び貯蔵品	60,834	66,408
未収還付法人税等	19,002	-
前渡金	182,014	182,756
前払費用	2,490	2,256
短期貸付金	15	279
関係会社短期貸付金	294,425	380,088
その他	注1 134,617	注1 138,323
貸倒引当金	88	125
流動資産合計	2,126,642	3,318,544
固定資産		
有形固定資産		
建物（純額）	216,183	222,252
構築物（純額）	26,435	28,424
ドック船台（純額）	2,309	3,128
機械及び装置（純額）	94,124	102,190
船舶（純額）	25	21
航空機（純額）	0	0
車両運搬具（純額）	855	486
工具、器具及び備品（純額）	22,137	28,531
土地	127,993	121,860
リース資産（純額）	5,135	9,391
建設仮勘定	28,569	20,390
有形固定資産合計	523,768	536,678
無形固定資産		
ソフトウェア	3,974	3,535
施設利用権	846	811
リース資産	304	213
その他	174	170
無形固定資産合計	5,300	4,730
投資その他の資産		
投資有価証券	232,145	238,652
関係会社株式	699,701	639,910
出資金	1,058	1,058
関係会社出資金	67,097	50,808
長期貸付金	47	31
従業員に対する長期貸付金	0	0
関係会社長期貸付金	93,460	16,090
破産更生債権等	939	732
長期前払費用	7,618	8,598
前払年金費用	33,664	90,955
繰延税金資産	226,126	171,985
長期未収入債権等	注1 9,480	注1 4,160
その他	注1 30,045	注1 26,667
貸倒引当金	2,914	2,994
投資その他の資産合計	1,398,473	1,246,658
固定資産合計	1,927,542	1,788,067
資産合計	4,054,184	5,106,612

(単位：百万円)

	前事業年度 (2025年3月31日)	当事業年度 (2026年3月31日)
負債の部		
流動負債		
買掛金	注1 345,899	注1 461,126
短期借入金	注1 863,418	注1 1,212,738
1年内返済予定の長期借入金	31,000	48,500
1年内償還予定の社債	35,000	25,000
リース債務	注1 9,465	注1 7,517
未払金	注1 34,027	注1 42,010
未払費用	注1 30,833	注1 32,382
未払法人税等	-	43,529
契約負債	841,999	1,236,690
預り金	注1 16,476	注1 26,746
製品保証引当金	4,216	3,287
保証工事引当金	44,499	64,869
受注工事損失引当金	39,541	39,959
事業構造改善引当金	1,502	1,126
株式給付関連引当金	782	1,345
資産除去債務	1,107	1,447
その他	4,785	2,328
流動負債合計	2,304,556	3,250,606
固定負債		
社債	190,000	175,000
長期借入金	264,900	188,400
リース債務	注1 8,889	注1 7,886
製品保証引当金	10,742	12,816
保証工事引当金	7,750	6,450
事業構造改善引当金	3,602	4,305
株式給付関連引当金	6,275	12,197
債務保証損失引当金	36,108	52,150
PCB廃棄物処理費用引当金	637	45
環境対策引当金	8,000	8,004
資産除去債務	6,577	5,923
長期未払法人税等	365	11
その他	26,261	27,422
固定負債合計	570,108	500,612
負債合計	2,874,665	3,751,218
純資産の部		
株主資本		
資本金	265,608	265,608
資本剰余金		
資本準備金	203,536	203,536
その他資本剰余金	1,951	950
資本剰余金合計	205,487	204,486
利益剰余金		
利益準備金	66,363	66,363
その他利益剰余金		
固定資産圧縮積立金	88,815	88,896
繰越利益剰余金	499,117	645,927
利益剰余金合計	654,297	801,187
自己株式	1,267	1,240
株主資本合計	1,124,126	1,270,043
評価・換算差額等		
その他有価証券評価差額金	56,438	89,529
繰延ヘッジ損益	1,384	4,473
評価・換算差額等合計	55,053	85,056
新株予約権	339	294
純資産合計	1,179,519	1,355,393
負債純資産合計	4,054,184	5,106,612

【損益計算書】

(単位：百万円)

	前事業年度 (自 2024年4月1日 至 2025年3月31日)	当事業年度 (自 2025年4月1日 至 2026年3月31日)
売上高	注1 1,947,178	注1 2,396,273
売上原価	注1 1,588,201	注1 1,908,361
売上総利益	358,977	487,911
販売費及び一般管理費		
貸倒引当金繰入額	45	21
役員報酬及び給料手当	59,593	66,834
減価償却費	2,864	2,949
研究開発費	48,883	57,670
支払手数料	33,738	37,564
引合費用	22,780	24,554
開発費	24,519	27,998
その他	21,479	30,891
販売費及び一般管理費合計	213,904	248,485
営業利益	145,072	239,426
営業外収益		
受取利息	注1 2,609	注1 6,860
受取配当金	注1 58,115	注1 62,552
為替差益	5,326	30,288
その他	8,526	1,898
営業外収益合計	74,577	101,599
営業外費用		
支払利息	注1 15,476	注1 24,103
社債利息	989	1,075
固定資産除却損	9,046	8,048
その他	6,880	14,336
営業外費用合計	32,392	47,563
経常利益	187,257	293,462
特別利益		
投資有価証券売却益	注1,注3 18,577	注1,注3 52,643
関係会社清算益	-	注4 25,013
固定資産売却益	注1,注2 64,521	注1,注2 7,670
抱合せ株式消滅差益	-	1,302
特別利益合計	83,098	86,630
特別損失		
投資有価証券評価損	注5 79,756	注5 30,488
固定資産減損損失	-	4,486
債務保証損失引当金繰入額	注6 26,092	注6 47,156
特別損失合計	105,849	82,132
税引前当期純利益	164,506	297,960
法人税、住民税及び事業税	20,827	29,730
法人税等調整額	65,478	40,471
法人税等合計	44,651	70,201
当期純利益	119,855	227,759

【株主資本等変動計算書】

前事業年度（自 2024年4月1日 至 2025年3月31日）

(単位：百万円)

	株主資本							
	資本金	資本剰余金			利益剰余金			
		資本準備金	その他資本剰余金	資本剰余金合計	利益準備金	その他利益剰余金		
						特定事業再編投資損失準備金	固定資産圧縮積立金	繰越利益剰余金
当期首残高	265,608	203,536	1,886	205,422	66,363	4,831	93,934	446,808
当期変動額								
特定事業再編投資損失準備金の取崩				-		4,831		4,831
固定資産圧縮積立金の積立				-				
固定資産圧縮積立金の取崩				-			5,118	5,118
剰余金の配当				-				77,495
当期純利益				-				119,855
自己株式の取得				-				
自己株式の処分			65	65				
株主資本以外の項目の当期変動額（純額）				-				
当期変動額合計	-	-	65	65	-	4,831	5,118	52,309
当期末残高	265,608	203,536	1,951	205,487	66,363	-	88,815	499,117

	株主資本			評価・換算差額等			新株予約権	純資産合計
	利益剰余金	自己株式	株主資本合計	その他有価証券評価差額金	繰延ヘッジ損益	評価・換算差額等合計		
	利益剰余金合計							
当期首残高	611,938	1,312	1,081,657	83,560	2,832	80,728	410	1,162,795
当期変動額								
特定事業再編投資損失準備金の取崩	-		-			-		-
固定資産圧縮積立金の積立	-		-			-		-
固定資産圧縮積立金の取崩	-		-			-		-
剰余金の配当	77,495		77,495			-		77,495
当期純利益	119,855		119,855			-		119,855
自己株式の取得	-	5	5			-		5
自己株式の処分	-	50	115			-		115
株主資本以外の項目の当期変動額（純額）	-		-	27,122	1,447	25,674	70	25,745
当期変動額合計	42,359	45	42,469	27,122	1,447	25,674	70	16,724
当期末残高	654,297	1,267	1,124,126	56,438	1,384	55,053	339	1,179,519

当事業年度（自 2025年4月1日 至 2026年3月31日）

（単位：百万円）

	株主資本							
	資本金	資本剰余金			利益剰余金			
		資本準備金	その他資本剰余金	資本剰余金合計	利益準備金	その他利益剰余金		
						特定事業再編投資損失準備金	固定資産圧縮積立金	繰越利益剰余金
当期首残高	265,608	203,536	1,951	205,487	66,363	-	88,815	499,117
当期変動額								
特定事業再編投資損失準備金の取崩				-				
固定資産圧縮積立金の積立				-			3,499	3,499
固定資産圧縮積立金の取崩				-			3,419	3,419
剰余金の配当				-				80,868
当期純利益				-				227,759
自己株式の取得				-				
自己株式の処分			1,001	1,001				
株主資本以外の項目の当期変動額（純額）				-				
当期変動額合計	-	-	1,001	1,001	-	-	80	146,809
当期末残高	265,608	203,536	950	204,486	66,363	-	88,896	645,927

	株主資本			評価・換算差額等			新株予約権	純資産合計
	利益剰余金	自己株式	株主資本合計	その他有価証券評価差額金	繰延ヘッジ損益	評価・換算差額等合計		
	利益剰余金合計							
当期首残高	654,297	1,267	1,124,126	56,438	1,384	55,053	339	1,179,519
当期変動額								
特定事業再編投資損失準備金の取崩	-		-			-		-
固定資産圧縮積立金の積立	-		-			-		-
固定資産圧縮積立金の取崩	-		-			-		-
剰余金の配当	80,868		80,868			-		80,868
当期純利益	227,759		227,759			-		227,759
自己株式の取得	-	6	6			-		6
自己株式の処分	-	33	967			-		967
株主資本以外の項目の当期変動額（純額）	-		-	33,091	3,088	30,002	44	29,957
当期変動額合計	146,890	26	145,916	33,091	3,088	30,002	44	175,873
当期末残高	801,187	1,240	1,270,043	89,529	4,473	85,056	294	1,355,393

【注記事項】

(重要な会計方針)

1. 資産の評価基準及び評価方法

(1) 有価証券

関係会社株式(子会社株式及び関連会社株式)

移動平均法による原価法

その他有価証券

市場価格のない株式等以外のもの

時価法(評価差額は全部純資産直入法により処理し、売却原価は移動平均法により算定)

市場価格のない株式等

移動平均法による原価法

(2) 棚卸資産

商品及び製品 移動平均法による原価法(貸借対照表価額は収益性の低下に基づく簿価切下げの方法)

仕掛品 個別法による原価法(貸借対照表価額は収益性の低下に基づく簿価切下げの方法)

原材料及び貯蔵品 移動平均法による原価法(貸借対照表価額は収益性の低下に基づく簿価切下げの方法)

2. 固定資産の減価償却の方法

(1) 有形固定資産(リース資産を除く)

定額法を採用している。

(2) 無形固定資産(リース資産を除く)

定額法を採用している。

(3) リース資産

リース期間を耐用年数とし、残存価額を零とする定額法を採用している。

3. 引当金の計上基準

(1) 貸倒引当金

金銭債権の貸倒による損失に備えるため、一般債権については貸倒実績率により計上し、貸倒懸念債権及び破産更生債権等特定の債権については個別に回収可能性を検討し回収不能見込額を計上している。

(2) 製品保証引当金

工事引渡後の製品保証費用の支出に備えるため、過去の実績を基礎に将来の製品保証費用を見積もり、計上している。

(3) 保証工事引当金

工事引渡後の保証工事費の支出に備えるため、将来の保証費用を個別に見積もり、計上している。

(4) 受注工事損失引当金

受注工事の損失に備えるため、未引渡工事のうち当事業年度末で損失の発生が見込まれ、かつ、その金額を合理的に見積もることができる工事について、翌事業年度以降に発生が見込まれる損失を引当計上している。

なお、受注工事損失引当金の計上対象案件のうち、当事業年度末の仕掛品残高が当事業年度末の未引渡工事の契約残高を既に上回っている工事については、その上回った金額は仕掛品の評価損として計上しており、受注工事損失引当金には含めていない。

(5) 事業構造改善引当金

事業構造改善に伴い発生する費用及び損失に備えるため、その発生の見込額を計上している。

(6) 係争関連損失引当金

訴訟に対する損失に備えるため、その発生の見込額を計上している。

(7) 株式給付関連引当金

役員及び幹部級管理職に対し信託を通じて当社株式を交付する制度により、当事業年度末において対象者に付与されている株式交付ポイントに対応する当社株式の価額を見積もり計上している。

(8) 債務保証損失引当金

関係会社等に対する債務保証等の偶発債務による損失に備えるため、被保証先の財政状態等を勘案して必要と認められる金額を計上している。

(9) PCB廃棄物処理費用引当金

PCB(ポリ塩化ビフェニル)廃棄物の処理費用の支出に備えるため、処理費用及び収集運搬費用の見積額を計上している。

(10)環境対策引当金

環境対策を目的とした支出に備えるため、その発生の見込額を計上している。

(11)関係会社関連損失引当金

関係会社への投資に係る損失に備えるため、当該会社の財政状態等を勘案し、必要と認められる額を計上している。

(12)退職給付引当金

従業員の退職給付に備えるため、当事業年度末における退職給付債務及び年金資産（退職給付信託を含む）の見込額に基づき計上している。退職給付債務の算定に当たり、退職給付見込額を当事業年度末までの期間に帰属させる方法については、給付算定式基準によっている。

過去勤務費用は、一括費用処理することとしており、数理計算上の差異は、各事業年度の発生時における従業員の平均残存勤務年数による定額法により按分した額を、それぞれ発生の翌事業年度から費用処理することとしている。

なお、当事業年度末において認識すべき年金資産が、退職給付債務から未認識数理計算上の差異等を控除した額を超過する場合には、前払年金費用として投資その他の資産に計上することとしている。

4. 収益及び費用の計上基準

当社は、製品の販売及び工事の実施・役務の提供を行っている。当社の収益認識要件は以下のとおりである。

・製品の販売

本取引においては、顧客との契約に含まれる履行義務が充足されるのは主として、引き渡しによって、対象の製品に対する支配が顧客に移転する一時点であると判断されるため、当社は通常、製品の引渡時点で収益を認識している。物品の販売からの収益は、顧客との契約において約束した対価から、返品、値引き、割戻し及び第三者のために回収した税金等を控除した金額で測定している。

・役務の提供・工事契約

これらの取引においては、契約対象の財又はサービスに対する支配は契約で規定された一定の期間にわたり顧客へ移転すると判断されるため、当社は契約ごとの総収益を算定のうえ、顧客との契約に含まれる履行義務の進捗度を測定し、これらに対応する収益を認識している。進捗度は、履行義務の充足を描写する方法により測定しており、主に、履行義務の充足のために発生したコストが当該履行義務の充足のための予想される総コストに占める割合に基づき見積もっている。

(重要な会計上の見積り)

会計上の見積りにより当事業年度に係る財務諸表にその額を計上した項目であって、翌事業年度に係る財務諸表に重要な影響を及ぼす可能性があるものは、次のとおりである。

1. 固定資産の減損

(1) 財務諸表に計上した金額：

	(単位：百万円)	
	前事業年度 (2025年3月31日)	当事業年度 (2026年3月31日)
有形固定資産及び無形固定資産等の資産計上額	536,688	550,007

(2) 会計上の見積りの内容について財務諸表利用者の理解に資するその他の情報：

固定資産の減損の兆候を識別した資産又は資産グループについては、割引前将来キャッシュ・フロー総額を見積もり、当該資産又は資産グループの帳簿価額と比較した上で、割引前将来キャッシュ・フロー総額が帳簿価額を下回っている場合には、減損損失を認識する。

減損の判定にあたって行われる資産のグルーピングは、他の資産又は資産グループのキャッシュ・フローから概ね独立したキャッシュ・フローを生み出す最小の単位で行っている。

2. 投資有価証券、関係会社株式及び関係会社出資金の回収可能価額

(1) 財務諸表に計上した金額：

	(単位：百万円)	
	前事業年度 (2025年3月31日)	当事業年度 (2026年3月31日)
投資有価証券	232,145	238,652
関係会社株式	699,701	639,910
関係会社出資金	67,097	50,808
計	998,944	929,372

(2) 会計上の見積りの内容について財務諸表利用者の理解に資するその他の情報：

- ・市場価格のない株式等以外のものについては、その時価が著しく下落したときは、回復する見込みがあると認められる場合を除き、当該時価をもって貸借対照表価額とし、評価差額を当期の損失として認識している。
- ・市場価格のない株式については、取得原価をもって貸借対照表価額としているが、株式の発行会社の財政状態の悪化により当社持分相当純資産価額が著しく低下し、株式取得時に認識された超過収益力(のれん)や保有資産の現在価値等を加味した金額が取得原価の50%以下となった時には、回復可能性が十分な証拠によって裏付けられる場合を除いて、相当の減額を行い、評価差額を当期の損失として認識している。また、回復可能性は每期見直しており、事業計画等に基づく業績回復が予定どおり進まないことが判明したときは、その期末において減損処理の要否を検討している。

3. 引当金

(1) 財務諸表に計上した金額：

(単位：百万円)

	前事業年度 (2025年3月31日)	当事業年度 (2026年3月31日)
貸倒引当金	3,002	3,119
製品保証引当金	14,958	16,103
保証工事引当金	52,249	71,319
受注工事損失引当金	39,541	39,959
事業構造改善引当金	5,104	5,432
株式給付関連引当金	7,057	13,543
債務保証損失引当金	36,108	52,150
PCB廃棄物処理費用引当金	637	45
環境対策引当金	8,000	8,004

(2) 会計上の見積りの内容について財務諸表利用者の理解に資するその他の情報：

「重要な会計方針 3. 引当金の計上基準」を参照。なお、受注工事損失引当金及び保証工事引当金には、連結財務諸表注記「19. 引当金」に記載の2021年度に引き渡したプラント設備に関連した引当金が含まれている。

4. 確定給付制度債務の測定

(1) 財務諸表に計上した金額：

(単位：百万円)

	前事業年度 (2025年3月31日)	当事業年度 (2026年3月31日)
前払年金費用	33,664	90,955

(2) 会計上の見積りの内容について財務諸表利用者の理解に資するその他の情報：

見積りの内容は連結財務諸表の注記と同一のため、記載を省略。

5. 収益の測定

(1) 財務諸表に計上した金額：

(単位：百万円)

	前事業年度 (自 2024年4月1日 至 2025年3月31日)	当事業年度 (自 2025年4月1日 至 2026年3月31日)
売上高	1,947,178	2,396,273

(2) 会計上の見積りの内容について財務諸表利用者の理解に資するその他の情報：

見積りの内容は連結財務諸表の注記と同一のため、記載を省略。

6. 繰延税金資産の回収可能性

(1) 財務諸表に計上した金額：

(単位：百万円)

	前事業年度 (2025年3月31日)	当事業年度 (2026年3月31日)
繰延税金資産	226,126	171,985

(2) 会計上の見積りの内容について財務諸表利用者の理解に資するその他の情報：

見積りの内容は連結財務諸表の注記と同一のため、記載を省略。

(会計方針の変更)

該当事項なし。

(表示方法の変更)

該当事項なし。

(貸借対照表関係)

1. 関係会社に対する金銭債権及び金銭債務(区分表示したものを除く)は、次のとおりである。

	前事業年度 (2025年3月31日)	当事業年度 (2026年3月31日)
短期金銭債権	174,219百万円	186,007百万円
長期金銭債権	5,203	2,415
短期金銭債務	914,586	1,311,690
長期金銭債務	392	506

2. 偶発債務

(1) 金融機関からの借入金等に対する保証債務は、次のとおりである。

	前事業年度 (2025年3月31日)	当事業年度 (2026年3月31日)
広野IGCCパワー合同会社	19,483百万円	広野IGCCパワー合同会社 19,483百万円
勿来IGCCパワー合同会社	19,359	勿来IGCCパワー合同会社 19,359
Mitsubishi Power Europe GmbH	8,675	社員(住宅資金等借入) 5,934
社員(住宅資金等借入)	7,008	普鋭特国際貿易(上海)有限公司 2,845
その他	8,956	その他 4,700
計	63,483	計 52,322

(2) 顧客から子会社が受領した前受金に関する保証債務は、次のとおりである。

	前事業年度 (2025年3月31日)	当事業年度 (2026年3月31日)
三菱造船(株)	8,973百万円	三菱造船(株) 3,310百万円
Mitsubishi Heavy Industries Asia Pacific Pte. Ltd.	2,348	Mitsubishi Heavy Industries Asia Pacific Pte. Ltd. 1,909
三菱重工コンプレッサ(株)	914	三菱重工環境・化学エンジニアリング(株) 1,687
その他	165	三菱重工コンプレッサ(株) 819
		その他 1,678
計	12,402	計 9,405

3. 外部への出資等のコミットメント

当社は、関係会社に対して一定の条件の下で出資等を行うコミットメントを第三者に対して約することがある。当該コミットメントに基づき当社が新規又は追加の出資をする可能性のある金額は、前事業年度末、当事業年度末において、それぞれ18,155百万円、20,155百万円である。

4. 当座貸越契約及びコミットメントライン契約(借手側)

当社は、当社及び当社グループの運転資金の安定的かつ効率的な調達等を行うため、複数の金融機関と当座貸越契約及びコミットメントライン契約を締結している。これらの契約に基づく事業年度末における借入未実行残高等は、次のとおりである。

	前事業年度 (2025年3月31日)	当事業年度 (2026年3月31日)
当座貸越極度額及びコミットメントライン契約の総額	1,017,900百万円	1,025,823百万円
借入実行残高	-	-
差引額	1,017,900	1,025,823

(損益計算書関係)

1. 関係会社との取引高は、次のとおりである。

	前事業年度 (自 2024年4月1日 至 2025年3月31日)	当事業年度 (自 2025年4月1日 至 2026年3月31日)
営業取引による取引高		
売上高	250,007百万円	323,539百万円
仕入高	351,024	419,143
営業取引以外の取引による取引高	77,698	90,356

2. 固定資産売却益の内容は、次のとおりである。

	前事業年度 (自 2024年4月1日 至 2025年3月31日)	当事業年度 (自 2025年4月1日 至 2026年3月31日)
土地	64,159百万円 (-)	7,358百万円 (-)
その他	361 (28)	312 (0)
計	64,521 (28)	7,670 (0)

()は関係会社に係るもので内数表示である。

また、同一物件の売却により発生した売却益と売却損等は相殺し、固定資産売却益として表示している。

3. 投資有価証券売却益には、前事業年度及び当事業年度ともに関係会社株式に関する売却益は含まれていない。

4. 関係会社清算益の内容は、次のとおりである。

	前事業年度 (自 2024年4月1日 至 2025年3月31日)	当事業年度 (自 2025年4月1日 至 2026年3月31日)
-	-	保有する投資有価証券に関して、主として関係会社の清算に伴い、帳簿価額と配当額の差額を収益として計上したものである。

5. 投資有価証券評価損には関係会社株式、関係会社出資金及びその他有価証券の評価損が含まれている。

	前事業年度 (自 2024年4月1日 至 2025年3月31日)	当事業年度 (自 2025年4月1日 至 2026年3月31日)
関係会社株式	5,695百万円	12,233百万円
関係会社出資金	28,275	17,804
その他有価証券	45,785	450

6. 債務保証損失引当金繰入額の内容は、次のとおりである。

	前事業年度 (自 2024年4月1日 至 2025年3月31日)	当事業年度 (自 2025年4月1日 至 2026年3月31日)
主として関係会社の借入に関して金融機関に差し入れた債務保証について認識したものである。		主として関係会社の借入に関して金融機関に差し入れた債務保証について認識したものである。

(有価証券関係)

(1) 子会社株式及び関連会社株式の貸借対照表計上額及び時価

(単位：百万円)

区分	前事業年度 (2025年3月31日)			当事業年度 (2026年3月31日)		
	貸借対照表 計上額	時価	差額	貸借対照表 計上額	時価	差額
子会社株式	34,575	146,525	111,949	34,575	105,261	70,685
関連会社株式	2,619	19,636	17,016	2,619	23,693	21,073

(2) 市場価格のない子会社株式及び関連会社株式の貸借対照表計上額

(単位：百万円)

区分	前事業年度 (2025年3月31日)	当事業年度 (2026年3月31日)
子会社株式	577,950	517,550
関連会社株式	84,555	85,165

(税効果会計関係)

当社は、グループ通算制度を適用している。また、「グループ通算制度を適用する場合の会計処理及び開示に関する取扱い」(実務対応報告第42号2021年8月12日)に従って、法人税及び地方法人税の会計処理又はこれらに関する税効果会計の会計処理並びに開示を行っている。

1. 繰延税金資産及び負債の発生原因別の内訳

	前事業年度 (2025年3月31日)	当事業年度 (2026年3月31日)
繰延税金資産		
会社分割等による関係会社株式	86,894百万円	86,772百万円
固定資産	48,453	67,278
繰越欠損金	129,321	59,134
投資有価証券評価損	37,755	55,865
退職給付引当金	49,961	44,083
保証・無償工事費等見積計上額	27,572	33,875
みなし配当	34,574	32,784
貸倒引当金	12,272	17,344
受注工事損失引当金	12,028	13,203
契約負債	16,003	12,838
棚卸資産評価損	8,737	9,552
その他	32,128	47,223
繰延税金資産小計	495,698	479,951
税務上の繰越欠損金に係る評価性引当額	6,084	-
将来減算一時差異等の合計に係る評価性引当額	158,926	182,130
評価性引当額小計	165,010	182,130
繰延税金資産合計	330,688	297,821
繰延税金負債		
退職給付信託設定損益等	37,023	44,484
固定資産圧縮積立金	40,553	40,652
その他有価証券評価差額金	23,238	38,360
その他	3,747	2,340
繰延税金負債合計	104,561	125,836
繰延税金資産(負債)の純額	226,126	171,985

2. 法定実効税率と税効果会計適用後の法人税等の負担率との間に重要な差異があるときの、当該差異の原因となった主要な項目別の内訳

	前事業年度 (2025年3月31日)	当事業年度 (2026年3月31日)
法定実効税率	30.5%	30.5%
(調整)		
永久に損金に算入されない項目	0.6	0.9
受取配当金益金不算入	11.5	8.2
評価性引当額	10.4	5.7
組織再編影響	0.3	0.8
試験研究費税額等の控除	-	3.8
税率変更による期末繰延税金資産の修正	3.1	0.3
その他	0.0	2.0
税効果会計適用後の法人税等の負担率	27.1	23.6

(収益認識関係)

連結財務諸表注記「24. 売上収益」に同一の内容を記載しているため、注記を省略している。

(重要な後発事象)

当社は、連結財務諸表注記「29. 非継続事業」に記載のとおり、2025年9月30日付けで、三菱ロジスネクスト株式会社（現 株式会社ロジスネクスト）の非公開化等に係る取引基本契約を締結し、以降、公開買付け等の手続を進めてきたが、2026年5月1日付けで関連する手続を完了した。本取引の完了に伴い、翌事業年度において約400億円の特別利益を計上する見込みである。

【附属明細表】

【有形固定資産等明細表】

(単位：百万円)

区分	資産の種類	当期首残高	当期増加額	当期減少額 (注)	当期償却額	当期末残高	減価償却 累計額
有形 固定資産	建物	216,183	35,545	7,957 (284)	21,517	222,252	369,633
	構築物	26,435	5,261	823 (-)	2,448	28,424	83,111
	ドック船台	2,309	943	30 (-)	93	3,128	12,160
	機械及び装置	94,124	45,828	2,600 (-)	35,163	102,190	713,315
	船舶	25	-	- (-)	3	21	104
	航空機	0	-	- (-)	-	0	340
	車両運搬具	855	1,722	4 (-)	2,086	486	15,726
	工具、器具及び備品	22,137	25,963	776 (-)	18,793	28,531	320,578
	土地	127,993	3,360	9,492 (3,719)	-	121,860	-
	リース資産	5,135	6,303	1 (-)	2,047	9,391	9,385
	建設仮勘定	28,569	114,375	122,553 (481)	-	20,390	-
		計	523,768	239,304	144,240 (4,486)	82,153	536,678
無形 固定資産	ソフトウェア	3,974	2,262	1,123 (-)	1,577	3,535	-
	施設利用権	846	43	1 (-)	77	811	-
	リース資産	304	-	- (-)	90	213	-
	その他	174	84	68 (-)	20	170	-
		計	5,300	2,389	1,194 (-)	1,765	4,730

(注) 当期減少額の()は内数で、当期の固定資産減損損失計上額である。

【引当金明細表】

(単位：百万円)

区分	当期首残高	当期増加額	当期減少額	当期末残高
貸倒引当金	3,002	471	354	3,119
製品保証引当金	14,958	5,361	4,216	16,103
保証工事引当金	52,249	69,094	50,024	71,319
受注工事損失引当金	39,541	22,621	22,204	39,959
事業構造改善引当金	5,104	932	604	5,432
株式給付関連引当金	7,057	9,436	2,950	13,543
債務保証損失引当金	36,108	47,138	31,096	52,150
PCB廃棄物処理費用引当金	637	-	592	45
環境対策引当金	8,000	22	17	8,004

(2) 【主な資産及び負債の内容】

連結財務諸表を作成しているため、記載を省略している。

(3) 【その他】

重要な訴訟

当社と大宇建設のコンソーシアム(以下、両社をあわせ「当社等」という。)は、El Sharika El-Djazairia El-Omania Lil Asmida SPA(以下、「AOA社」という。)と当社等が受注したアルジェリアの化学肥料プラント建設工事について、一時係争関係にあったが、2017年に和解(以下、「和解契約」という。)し、同プラントを引き渡した。しかしその後、AOA社により和解契約に基づく残代金の一部支払を拒否されたため、当社等は、AOA社とその株主の1社であるSociete Nationale pour la Recherche, la Production, le Transport, la Transformation et la Commercialisation des Hydrocarbures SPA(「SONATRACH社」)に対して仲裁を提起していた。

2021年3月、当社等は、AOA社より和解契約の解除及び和解契約に基づき既に支払った代金の返金を主要内容とする反対請求を受領した。

2022年10月、仲裁廷よりSONATRACH社を仲裁の当事者から外す決定がなされた。

2026年6月、仲裁廷より当社等の主張がほぼ認められる仲裁判断を受領した。これによる財政状態及び経営成績への影響は軽微である。

第6【提出会社の株式事務の概要】

事業年度	4月1日から3月31日まで
定時株主総会	6月中
基準日	3月31日
剰余金の配当の基準日	9月30日、3月31日
1単元の株式数	100株
単元未満株式の買取り及び買増し	
取扱場所	(特別口座) 東京都千代田区丸の内一丁目4番5号 三菱UFJ信託銀行株式会社本店 証券代行部
株主名簿管理人	(特別口座) 東京都千代田区丸の内一丁目4番5号 三菱UFJ信託銀行株式会社
取次所	-
買取・買増手数料	無料
公告掲載方法	電子公告 https://www.mhi.com/jp/ ただし、事故その他やむを得ない事由によって電子公告による公告をすることができない場合には、東京都内において発行する日本経済新聞に掲載して行う。
株主に対する特典	なし

(注) 当社の株主は、その有する単元未満株式について、次に掲げる権利以外の権利を行使することができない。

- (1) 会社法第189条第2項各号に掲げる権利
- (2) 会社法第166条第1項の規定による請求をする権利
- (3) 株主の有する株式数に応じて募集株式の割当て及び募集新株予約権の割当てを受ける権利
- (4) 株主の有する単元未満株式の数と併せて単元株式数となる数の株式を売り渡すことを請求する権利

第7【提出会社の参考情報】

1【提出会社の親会社等の情報】

当社に親会社等はない。

2【その他の参考情報】

当社は、当事業年度の開始日から有価証券報告書提出日までの間において、次の金融商品取引法第25条第1項各号に掲げる書類を提出している。

(1)発行登録追補書類（株券、社債券等）及びその添付書類

2025年8月28日 関東財務局長に提出

(2)訂正発行登録書

2025年7月1日

2025年10月2日

関東財務局長に提出

(3)有価証券報告書及びその添付書類並びに確認書

（事業年度（2024年度））（自 2024年4月1日 至 2025年3月31日）

2025年6月27日 関東財務局長に提出

(4)内部統制報告書及びその添付書類

2025年6月27日 関東財務局長に提出

(5)半期報告書及び確認書

（事業年度（2025年度中））（自 2025年4月1日 至 2025年9月30日）

2025年11月11日 関東財務局長に提出

(6)臨時報告書

2025年7月1日 関東財務局長に提出

企業内容等の開示に関する内閣府令第19条第2項第9号の2（株主総会における議決権行使の結果）に基づく臨時報告書である。

2025年10月2日 関東財務局長に提出

企業内容等の開示に関する内閣府令第19条第2項第12号（財政状態、経営成績及びキャッシュ・フローの状況に著しい影響を与える事象の発生）に基づく臨時報告書である。

第二部【提出会社の保証会社等の情報】

該当事項なし。

独立監査人の監査報告書及び内部統制監査報告書

2026年6月24日

三菱重工業株式会社

取締役会 御中

有限責任 あずさ監査法人

東京事務所

指定有限責任社員
業務執行社員 公認会計士 田中弘隆

指定有限責任社員
業務執行社員 公認会計士 鈴木 紳

指定有限責任社員
業務執行社員 公認会計士 國本正隆

< 連結財務諸表監査 >

監査意見

当監査法人は、金融商品取引法第193条の2第1項の規定に基づく監査証明を行うため、「経理の状況」に掲げられている三菱重工業株式会社の2025年4月1日から2026年3月31日までの連結会計年度の連結財務諸表、すなわち、連結財政状態計算書、連結損益計算書、連結包括利益計算書、連結持分変動計算書、連結キャッシュ・フロー計算書及び連結財務諸表注記について監査を行った。

当監査法人は、上記の連結財務諸表が、「連結財務諸表の用語、様式及び作成方法に関する規則」第312条により規定された国際会計基準に準拠して、三菱重工業株式会社及び連結子会社の2026年3月31日現在の財政状態並びに同日をもって終了する連結会計年度の経営成績及びキャッシュ・フローの状況を、全ての重要な点において適正に表示しているものと認める。

監査意見の根拠

当監査法人は、我が国において一般に公正妥当と認められる監査の基準に準拠して監査を行った。監査の基準における当監査法人の責任は、「連結財務諸表監査における監査人の責任」に記載されている。当監査法人は、我が国における職業倫理に関する規定（社会的影響度の高い事業体の財務諸表監査に適用される規定を含む。）に従って、会社及び連結子会社から独立しており、また、監査人としてのその他の倫理上の責任を果たしている。当監査法人は、意見表明の基礎となる十分かつ適切な監査証拠を入手したと判断している。

監査上の主要な検討事項

監査上の主要な検討事項とは、当連結会計年度の連結財務諸表の監査において、監査人が職業的専門家として特に重要であると判断した事項である。監査上の主要な検討事項は、連結財務諸表全体に対する監査の実施過程及び監査意見の形成において対応した事項であり、当監査法人は、当該事項に対して個別に意見を表明するものではない。

工事契約に関連する売上収益及び受注工事損失関連の引当金の見積り

監査上の主要な検討事項の内容及び決定理由	監査上の対応								
<p>連結財務諸表注記「3. 重要性がある会計方針(14) 収益」及び「24. 売上収益」に記載のとおり、三菱重工工業株式会社及び連結子会社では、主にエネルギー、プラント・インフラ及び防衛・宇宙関連機器の各事業において、1年超の長期にわたって履行義務を充足する工事を手掛けている。当連結会計年度における各事業の売上収益は以下のとおりであり、このうちの一部が、契約ごとの総収益を算定のうえ、顧客との契約に含まれる履行義務の進捗度に対応して認識される売上収益である。</p> <p style="text-align: right;">(単位: 百万円)</p> <table border="1" data-bbox="124 542 737 660"> <thead> <tr> <th>事業</th> <th>売上収益</th> </tr> </thead> <tbody> <tr> <td>エネルギー</td> <td>2,053,956</td> </tr> <tr> <td>プラント・インフラ</td> <td>814,757</td> </tr> <tr> <td>防衛・宇宙関連機器</td> <td>1,143,802</td> </tr> </tbody> </table> <p>工事契約においては、契約対象の財又はサービスに対する支配は契約で規定された一定の期間にわたり顧客へ移転すると判断されるため、三菱重工工業株式会社及び連結子会社は契約ごとの総収益を算定のうえ、顧客との契約に含まれる履行義務の進捗度を測定し、これらに対応する売上収益を認識している。総収益について、性能保証及び納期保証が付された一部の工事については、顧客への一定の返金義務が生じることが見込まれている場合には、当該部分を見積もって収益を減額している。進捗度は、履行義務の充足を描写する方法により測定しており、主として、履行義務の充足のために発生した原価が、当該履行義務を完全に充足するまでに予想される総原価に占める割合に基づき見積もっている。</p> <p>また、連結財務諸表注記「19. 引当金(1) 受注工事損失関連」に記載のとおり、契約義務履行中の工事の損失に備えるため、未引渡工事のうち、報告期間の末日現在で損失の発生可能性が高く、かつ、その金額を合理的に見積もることができる工事について、翌連結会計年度以降に発生が見込まれる損失を受注工事損失関連の引当金として計上している。当該引当金の当連結会計年度末残高は83,295百万円である。</p> <p>総収益及び総原価の見積りは、顧客並びにサプライヤーとの契約において生じうる以下の要因等により変動する可能性があり、工事契約の中には当該見積りに経営者の重要な判断を伴う案件が含まれる。</p> <p>総収益の見積りの変動要因</p> <ul style="list-style-type: none"> ・ 製品の納期遅延及び性能未達等による顧客からの損害賠償請求等 <p>総原価の見積りの変動要因</p> <ul style="list-style-type: none"> ・ 製品の仕様変更 ・ 工程遅延への対応 ・ 材料、部品等の調達単価の変動 ・ 性能未達への対応 ・ 工事における計画していない事象の発生 <p>なお、上記の受注工事損失関連の引当金には、2021年度に引き渡したプラント設備の長期保守契約に係る引当金が含まれており、三菱重工工業株式会社及び連結子会社では、当該長期保守契約の履行に要する費用等を合理的に見積もり、引当金を認識している。</p> <p>以上から、当監査法人は、工事契約に関連する売上収益及び受注工事損失関連の引当金の見積りの合理性が、当連結会計年度の連結財務諸表監査において特に重要であり、監査上の主要な検討事項の一つに該当すると判断した。</p>	事業	売上収益	エネルギー	2,053,956	プラント・インフラ	814,757	防衛・宇宙関連機器	1,143,802	<p>当監査法人は、工事契約に関連する売上収益及び受注工事損失関連の引当金の見積りの合理性を評価するための監査手続を実施した。また、連結子会社が工事契約の主体となる場合には、当該連結子会社の監査人を関与させ、同監査人への指揮、監督及びその作業の査閲を実施した。当監査法人及び連結子会社の監査人が実施した主な監査手続は、以下のとおりである。</p> <p>(1) 内部統制の評価</p> <p>工事契約に係る総収益及び総原価の見積り並びに工事開始後の状況変化をモニタリングし、適時適切に見積りに反映するための統制を含め、内部統制の整備状況及び運用状況の有効性を評価した。</p> <p>(2) 総収益及び総原価の見積りの合理性の評価</p> <p>総収益及び総原価の金額的重要性並びに工事契約の契約条件、工事内容、実行予算と原価実績との差異、実行予算の見直しの有無及び各工事の進捗状況等の質的重要性を踏まえて抽出した工事契約に対して、案件の状況に応じて以下の手続を実施した。</p> <p>総収益及び総原価の見積りについて、責任者への質問及び資料の閲覧を行うとともに、以下を含む手続を実施した。</p> <ul style="list-style-type: none"> ・ 総収益の見積りと契約書等との照合 ・ 総原価の見積りと実行予算等の根拠資料との照合 ・ 当連結会計年度末における総原価の見積額と当初の総原価の見積額との比較及び変動理由についての分析 ・ 顧客からの損害賠償請求や追加原価等の総収益又は総原価の変動要因についての、それぞれの見積りへの反映状況の確認 <p>これらの手続の結果を踏まえて、工事契約により求められる納期、性能、仕様及び材料、部品等の調達単価の変動等に係る重要な前提条件並びにリスク要因を理解した。当該理解に基づき、総収益及び総原価の見積りに当たり、当該前提条件及びリスク要因が適切に反映されているか否かを評価するために以下の手続を実施した。</p> <p>主要会議議事録を閲覧し、顧客及びサプライヤーとの契約条件等の更新状況を把握するとともに、適切な責任者に質問することにより、総収益及び総原価の見積りの見直しが必要となる工事の状況に関する変化の有無について確認した。</p> <p>見積りの見直しが必要と判断された工事について、当該工事に係る重要な前提条件及びリスク要因等に対する今後の見通しや対応方針が、見直し後の総収益及び総原価の見積りにあたって適切に反映されているか否かを評価した。</p>
事業	売上収益								
エネルギー	2,053,956								
プラント・インフラ	814,757								
防衛・宇宙関連機器	1,143,802								

発電所運営事業を営む持分法適用会社が保有する非金融資産の評価の妥当性	
監査上の主要な検討事項の内容及び決定理由	監査上の対応
<p>三菱重工業株式会社の連結財政状態計算書において、持分法で会計処理されている投資326,932百万円が計上されている。これには、連結財務諸表注記17「持分法適用会社に対する投資」に記載のとおり、日本国内において発電所運営事業を営む勿来IGCCパワー合同会社及び広野IGCCパワー合同会社（以下、「両社」という。）に対する持分法投資残高が合計で68,043百万円含まれている。両社について、三菱重工業株式会社が持分をそれぞれ90.8%及び91.8%保有しているが、合弁契約の内容を踏まえ、持分法が適用されている。</p> <p>両社は、発電所運営事業に係るプラント設備を主とする非金融資産を保有しているため、連結財務諸表注記「3. 重要性がある会計方針（11）非金融資産の減損」に記載のとおり、減損の兆候がある場合には、当該資産の回収可能価額を見積もり、減損テストを行っている。減損テストにおける回収可能価額の算定に当たっては、資産又は資金生成単位の処分費用控除後の公正価値と使用価値のいずれか高い方が採用され、回収可能価額が帳簿価額を下回った場合、帳簿価額を回収可能価額まで減額する。</p> <p>当連結会計年度末における両社の非金融資産の残高215,568百万円には、前連結会計年度に実施した持分買取りに伴う公正価値調整に際して認識した無形資産（最新の事業計画に基づく回収可能価額まで減損損失を認識した後の残高）が含まれている。</p> <p>当該回収可能価額には使用価値を用いており、使用価値は、経営者が承認した事業計画を基礎とした将来キャッシュ・フローの見積額を現在価値に割り引いて算定される。事業計画には、将来のプラント設備の稼働状況の見通し等の主要な前提が含まれる。これらの前提は、経営者の重要な判断を伴うため、将来キャッシュ・フローの見積りに重要な影響を及ぼす。また、使用価値の測定に用いる割引率の見積りに関して、計算手法及びインプットデータの選択には経営者の重要な判断を伴い、これらの判断が使用価値に重要な影響を与える。</p> <p>以上から、当監査法人は、両社が保有する非金融資産の評価の妥当性が、当連結会計年度の連結財務諸表の監査において特に重要であり、監査上の主要な検討事項の一つに該当すると判断した。</p>	<p>当監査法人は、両社が保有する非金融資産の評価の妥当性を検討するため、以下を含む監査手続を実施した。</p> <p>（1）内部統制の評価</p> <p>非金融資産の減損テストにおける使用価値の測定に関する内部統制の整備状況及び運用状況の有効性を評価した。</p> <p>（2）使用価値の見積りの合理性の評価</p> <p>使用価値の見積りの合理性を評価するため、将来キャッシュ・フローの見積りの基礎とされた両社の事業計画に含まれる主要な前提である将来のプラント設備の稼働状況の見通し及び割引率の見積りに関して、それぞれ以下の手続を実施した。</p> <p>将来のプラント設備の稼働状況の見通しに関する前提について、その適切性を評価するため、以下を含む手続を実施した。</p> <ul style="list-style-type: none"> ・ 当年度のプラント設備の稼働見通しに関する計画と実績の比較、現地プラント設備の視察並びに適切な責任者及び経営者に対する質問による、当年度に生じたプラント設備の不稼働要因の分析及び対応策の実行状況の確認 ・ 翌年度以降の保証工事計画の閲覧並びに適切な責任者及び経営者に対する質問による、対応策の実行計画の合理性の検討 ・ 公衆の縦覧に供されている当該プラント設備の稼働又は停止状況に関する情報の閲覧 <p>割引率について、当監査法人が属する国内ネットワークファームの評価の専門家を利用して、主に、割引率の計算手法の適切性を評価し、また、割引率の計算に用いられたインプットデータと評価の専門家が独自に入手した外部機関が公表している市場データとを照合し、インプットデータが適切かどうかについて評価した。</p>

電源システムソリューション事業に関連する非金融資産の評価の妥当性	
監査上の主要な検討事項の内容及び決定理由	監査上の対応
<p>連結財務諸表注記「3. 重要性がある会計方針(11) 非金融資産の減損」に記載のとおり、非金融資産のうち、有形固定資産及び無形資産については、報告期間の末日に減損の兆候の有無が判定され、減損の兆候がある場合には減損テストが行われる。のれん及び耐用年数を確定できない無形資産については、年に一度定期的に減損テストが行われるほか、減損の兆候がある場合にはその都度、減損テストが行われる。減損テストの結果、資金生成単位の回収可能価額が帳簿価額を下回る場合、帳簿価額は回収可能価額まで減額され、帳簿価額の減少額が減損損失として認識される。なお、回収可能価額は、資金生成単位の処分費用控除後の公正価値と使用価値のいずれが高い金額をいう。</p> <p>連結財務諸表注記「15. 非金融資産の減損」に記載のとおり、当連結会計年度における減損テストの結果、電源システムソリューション事業について、回収可能価額が帳簿価額を下回ったため、当連結会計年度において29,550百万円の減損損失を計上している。この結果、当該資金生成単位の帳簿価額と回収可能価額65,394百万円が一致している。</p> <p>三菱重工業株式会社は、当該資金生成単位の減損テストにおける回収可能価額として使用価値を用いており、使用価値は、過去の経験と外部からの情報を反映し、経営者が承認した事業計画と成長率を基礎とした将来キャッシュ・フローの見積額を現在価値に割り引いて算定している。電源システムソリューション事業の事業計画には、将来の売上収益及びEBITDAマージンの推移等の主要な前提が含まれる。これらの前提は、経営者の重要な判断を伴うため、将来キャッシュ・フローの見積りに重要な影響を及ぼす。</p> <p>また、使用価値の測定に用いる成長率及び割引率の見積りにおいて、計算手法及びインプットデータの選択には経営者の重要な判断を伴い、これらの判断が使用価値に重要な影響を与える。</p> <p>以上から、当監査法人は、電源システムソリューション事業に関連する非金融資産の評価の妥当性が、当連結会計年度の連結財務諸表監査において特に重要であり、監査上の主要な検討事項の一つに該当すると判断した。</p>	<p>当監査法人は、電源システムソリューション事業に関連する非金融資産の評価の妥当性を評価するため、以下を含む監査手続を実施した。</p> <p>(1) 内部統制の評価</p> <p>のれんを含む資金生成単位の減損テストにおける使用価値の測定に関連する内部統制の整備状況及び運用状況の有効性を評価した。</p> <p>(2) 使用価値の見積りの合理性の評価</p> <p>使用価値の見積りの合理性を評価するため、事業計画の主要な前提、成長率及び割引率について、以下の手続を実施した。</p> <p>将来の売上収益の推移について、過去実績や将来予測に関する外部及び内部情報との整合性を確認した。</p> <p>将来のEBITDAマージンの推移について、過去実績や将来予測に関する内部情報との整合性を確認した。</p> <p>成長率について、利用可能な外部データとの整合性を確認した。</p> <p>割引率について、当監査法人が属する国内ネットワークファームの評価の専門家を利用して、主に、割引率の計算手法の適切性を評価し、また、割引率の計算に用いられたインプットデータと評価の専門家が独自に入手した外部機関が公表している市場データとを照合し、インプットデータが適切かどうかについて評価した。</p>

その他の記載内容

その他の記載内容は、有価証券報告書に含まれる情報のうち、連結財務諸表及び財務諸表並びにこれらの監査報告書以外の情報である。経営者の責任は、その他の記載内容を作成し開示することにある。また、監査等委員会の責任は、その他の記載内容の報告プロセスの整備及び運用における取締役の職務の執行を監視することにある。

当監査法人の連結財務諸表に対する監査意見の対象にはその他の記載内容は含まれておらず、当監査法人はその他の記載内容に対して意見を表明するものではない。

連結財務諸表監査における当監査法人の責任は、その他の記載内容を通読し、通読の過程において、その他の記載内容と連結財務諸表又は当監査法人が監査の過程で得た知識との間に重要な相違があるかどうかを検討すること、また、そのような重要な相違以外にその他の記載内容に重要な誤りの兆候があるかどうか注意を払うことにある。

当監査法人は、実施した作業に基づき、その他の記載内容に重要な誤りがあると判断した場合には、その事実を報告することが求められている。

その他の記載内容に関して、当監査法人が報告すべき事項はない。

連結財務諸表に対する経営者及び監査等委員会の責任

経営者の責任は、国際会計基準に準拠して連結財務諸表を作成し適正に表示することにある。これには、不正又は誤謬による重要な虚偽表示のない連結財務諸表を作成し適正に表示するために経営者が必要と判断した内部統制を整備及び運用することが含まれる。

連結財務諸表を作成するに当たり、経営者は、経営者が清算若しくは事業停止の意図があるか、又はそれ以外に現実的な代替案がない場合を除いて、継続企業の前提に基づき連結財務諸表を作成することが適切であるかどうかを評価し、国際会計基準に基づいて継続企業に関する事項を開示する必要がある場合には当該事項を開示する責任がある。

監査等委員会の責任は、財務報告プロセスの整備及び運用における取締役の職務の執行を監視することにある。

連結財務諸表監査における監査人の責任

監査人の責任は、監査人が実施した監査に基づいて、全体としての連結財務諸表に不正又は誤謬による重要な虚偽表示がないかどうかについて合理的な保証を得て、監査報告書において独立の立場から連結財務諸表に対する意見を表明することにある。虚偽表示は、不正又は誤謬により発生する可能性があり、個別に又は集計すると、連結財務諸表の利用者の意思決定に影響を与えると合理的に見込まれる場合に、重要性があると判断される。

監査人は、我が国において一般に公正妥当と認められる監査の基準に従って、監査の過程を通じて、職業的専門家としての判断を行い、職業的懐疑心を保持して以下を実施する。

- ・不正又は誤謬による重要な虚偽表示リスクを識別し、評価する。また、重要な虚偽表示リスクに対応した監査手続を立案し、実施する。監査手続の選択及び適用は監査人の判断による。さらに、意見表明の基礎となる十分かつ適切な監査証拠を入手する。
- ・連結財務諸表監査の目的は、内部統制の有効性について意見表明するためのものではないが、監査人は、リスク評価の実施に際して、状況に応じた適切な監査手続を立案するために、監査に関連する内部統制を検討する。
- ・経営者が採用した会計方針及びその適用方法の適切性、並びに経営者によって行われた会計上の見積りの合理性及び関連する注記事項の妥当性を評価する。
- ・経営者が継続企業を前提として連結財務諸表を作成することが適切であるかどうか、また、入手した監査証拠に基づき、継続企業の前提に重要な疑義を生じさせるような事象又は状況に関して重要な不確実性が認められるかどうか結論付ける。継続企業の前提に関する重要な不確実性が認められる場合は、監査報告書において連結財務諸表の注記事項に注意を喚起すること、又は重要な不確実性に関する連結財務諸表の注記事項が適切でない場合は、連結財務諸表に対して除外事項付意見を表明することが求められている。監査人の結論は、監査報告書日までに入手した監査証拠に基づいているが、将来の事象や状況により、企業は継続企業として存続できなくなる可能性がある。
- ・連結財務諸表の表示及び注記事項が、国際会計基準に準拠しているかどうかとともに、関連する注記事項を含めた連結財務諸表の表示、構成及び内容、並びに連結財務諸表が基礎となる取引や会計事象を適正に表示しているかどうかを評価する。
- ・連結財務諸表に対する意見表明の基礎となる、会社及び連結子会社の財務情報に関する十分かつ適切な監査証拠を入手するために、連結財務諸表の監査を計画し実施する。監査人は、連結財務諸表の監査に関する指揮、監督及び査閲に関して責任がある。監査人は、単独で監査意見に対して責任を負う。

監査人は、監査等委員会に対して、計画した監査の範囲とその実施時期、監査の実施過程で識別した内部統制の重要な不備を含む監査上の重要な発見事項、及び監査の基準で求められているその他の事項について報告を行う。

監査人は、監査等委員会に対して、独立性についての我が国における職業倫理に関する規定を遵守したこと、並びに監査人の独立性に影響を与えると合理的に考えられる事項、及び阻害要因を除去するための対応策を講じている場合又は阻害要因を許容可能な水準にまで軽減するためのセーフガードを適用している場合はその内容について報告を行う。

監査人は、監査等委員会と協議した事項のうち、当連結会計年度の連結財務諸表の監査で特に重要であると判断した事項を監査上の主要な検討事項と決定し、監査報告書において記載する。ただし、法令等により当該事項の公表が禁止されている場合や、極めて限定的ではあるが、監査報告書において報告することにより生じる不利益が公共の利益を上回ると合理的に見込まれるため、監査人が報告すべきでないとは判断した場合は、当該事項を記載しない。

< 内部統制監査 >

監査意見

当監査法人は、金融商品取引法第193条の2第2項の規定に基づく監査証明を行うため、三菱重工業株式会社の2026年3月31日現在の内部統制報告書について監査を行った。

当監査法人は、三菱重工業株式会社が2026年3月31日現在の財務報告に係る内部統制は有効であると表示した上記の内部統制報告書が、我が国において一般に公正妥当と認められる財務報告に係る内部統制の評価の基準に準拠して、財務報告に係る内部統制の評価結果について、全ての重要な点において適正に表示しているものと認める。

監査意見の根拠

当監査法人は、我が国において一般に公正妥当と認められる財務報告に係る内部統制の監査の基準に準拠して内部統制監査を行った。財務報告に係る内部統制の監査の基準における当監査法人の責任は、「内部統制監査における監査人の責任」に記載されている。当監査法人は、我が国における職業倫理に関する規定（社会的影響度の高い事業体の財務諸表監査に適用される規定を含む。）に従って、会社及び連結子会社から独立しており、また、監査人としてのその他の倫理上の責任を果たしている。当監査法人は、意見表明の基礎となる十分かつ適切な監査証拠を入手したと判断している。

内部統制報告書に対する経営者及び監査等委員会の責任

経営者の責任は、財務報告に係る内部統制を整備及び運用し、我が国において一般に公正妥当と認められる財務報告に係る内部統制の評価の基準に準拠して内部統制報告書を作成し適正に表示することにある。

監査等委員会の責任は、財務報告に係る内部統制の整備及び運用状況を監視、検証することにある。

なお、財務報告に係る内部統制により財務報告の虚偽の記載を完全には防止又は発見することができない可能性がある。

内部統制監査における監査人の責任

監査人の責任は、監査人が実施した内部統制監査に基づいて、内部統制報告書に重要な虚偽表示がないかどうかについて合理的な保証を得て、内部統制監査報告書において独立の立場から内部統制報告書に対する意見を表明することにある。

監査人は、我が国において一般に公正妥当と認められる財務報告に係る内部統制の監査の基準に従って、監査の過程を通じて、職業的専門家としての判断を行い、職業的懐疑心を保持して以下を実施する。

- ・内部統制報告書における財務報告に係る内部統制の評価結果について監査証拠を入手するための監査手続を実施する。内部統制監査の監査手続は、監査人の判断により、財務報告の信頼性に及ぼす影響の重要性に基づいて選択及び適用される。
- ・財務報告に係る内部統制の評価範囲、評価手続及び評価結果について経営者が行った記載を含め、全体としての内部統制報告書の表示を検討する。
- ・内部統制報告書における財務報告に係る内部統制の評価結果に関する十分かつ適切な監査証拠を入手するために、内部統制の監査を計画し実施する。監査人は、内部統制報告書の監査に関する指揮、監督及び査閲に関して責任がある。監査人は、単独で監査意見に対して責任を負う。

監査人は、監査等委員会に対して、計画した内部統制監査の範囲とその実施時期、内部統制監査の実施結果、識別した内部統制の開示すべき重要な不備、その是正結果、及び内部統制の監査の基準で求められているその他の事項について報告を行う。

監査人は、監査等委員会に対して、独立性についての我が国における職業倫理に関する規定を遵守したこと、並びに監査人の独立性に影響を与えると合理的に考えられる事項、及び阻害要因を除去するための対応策を講じている場合又は阻害要因を許容可能な水準にまで軽減するためのセーフガードを適用している場合はその内容について報告を行う。

< 報酬関連情報 >

当監査法人及び当監査法人と同一のネットワークに属する者に対する、会社及び子会社の監査証明業務に基づく報酬及び非監査業務に基づく報酬の額は、「提出会社の状況」に含まれるコーポレート・ガバナンスの状況等(3)【監査の状況】に記載されている。

利害関係

会社及び連結子会社と当監査法人又は業務執行社員との間には、公認会計士法の規定により記載すべき利害関係はない。

以 上

-
1. 上記の監査報告書の原本は当社が別途保管しております。
 2. X B R L データは監査の対象には含まれていません。

独立監査人の監査報告書

2026年6月24日

三菱重工業株式会社

取締役会 御中

有限責任 あずさ監査法人

東京事務所

指定有限責任社員
業務執行社員 公認会計士 田中弘隆

指定有限責任社員
業務執行社員 公認会計士 鈴木 紳

指定有限責任社員
業務執行社員 公認会計士 國本正隆

<財務諸表監査>

監査意見

当監査法人は、金融商品取引法第193条の2第1項の規定に基づく監査証明を行うため、「経理の状況」に掲げられている三菱重工業株式会社の2025年4月1日から2026年3月31日までの2025年度の財務諸表、すなわち、貸借対照表、損益計算書、株主資本等変動計算書、重要な会計方針、その他の注記及び附属明細表について監査を行った。

当監査法人は、上記の財務諸表が、我が国において一般に公正妥当と認められる企業会計の基準に準拠して、三菱重工業株式会社の2026年3月31日現在の財政状態及び同日をもって終了する事業年度の経営成績を、全ての重要な点において適正に表示しているものと認める。

監査意見の根拠

当監査法人は、我が国において一般に公正妥当と認められる監査の基準に準拠して監査を行った。監査の基準における当監査法人の責任は、「財務諸表監査における監査人の責任」に記載されている。当監査法人は、我が国における職業倫理に関する規定（社会的影響度の高い事業体の財務諸表監査に適用される規定を含む。）に従って、会社から独立しており、また、監査人としてのその他の倫理上の責任を果たしている。当監査法人は、意見表明の基礎となる十分かつ適切な監査証拠を入手したと判断している。

監査上の主要な検討事項

監査上の主要な検討事項とは、当事業年度の財務諸表の監査において、監査人が職業的専門家として特に重要であると判断した事項である。監査上の主要な検討事項は、財務諸表全体に対する監査の実施過程及び監査意見の形成において対応した事項であり、当監査法人は、当該事項に対して個別に意見を表明するものではない。

工事契約に関連する売上高及び受注工事損失引当金の見積り	
監査上の主要な検討事項の内容及び決定理由	監査上の対応
<p>注記事項（収益認識関係）に記載のとおり、三菱重工株式会社では、1年超の長期にわたって履行義務を充足する工事を手掛けている。当事業年度の損益計算書において計上された三菱重工株式会社の売上高は2,396,273百万円であり、このうちの一部が、契約ごとの総収益を算定のうえ、顧客との契約に含まれる履行義務の進捗度に対応して認識される売上高である。工事契約に係る売上高の認識方法は、連結財務諸表における当該契約に係る売上収益の認識方法と同様である。</p> <p>また、注記事項（重要な会計方針）「3. 引当金の計上基準（4）受注工事損失引当金」に記載のとおり、連結財務諸表における会計処理と同様に、受注工事の損失に備えるため、未引渡工事のうち、当事業年度末で損失の発生が見込まれ、かつ、その金額を合理的に見積もることができる工事について、翌事業年度以降に発生が見込まれる損失が引当計上される。当該引当金の当事業年度末残高は39,959百万円である。</p> <p>当該売上高及び受注工事損失引当金に関連した総収益及び総原価の見積りは、連結財務諸表の監査報告書に記載されている監査上の主要な検討事項「工事契約に関連する売上収益及び受注工事損失関連の引当金の見積り」に記載された各種要因によって変動する可能性があり、工事契約の中には当該見積りに経営者の重要な判断を伴う案件が含まれる。</p> <p>なお、上記の受注工事損失引当金の中には、2021年度に引き渡したプラント設備の長期保守契約に係る受注工事損失引当金が含まれている。</p> <p>以上から、当監査法人は、工事契約に関連する売上高及び受注工事損失引当金の見積りの合理性が、当事業年度の財務諸表監査において特に重要であり、監査上の主要な検討事項に該当すると判断した。</p>	<p>連結財務諸表の監査報告書において、「工事契約に関連する売上収益及び受注工事損失関連の引当金の見積り」が監査上の主要な検討事項に該当すると判断し、監査上の対応について記載している。</p> <p>当該記載内容は、連結子会社が工事契約の主体となる場合の監査上の対応に関する記載を除き、財務諸表監査における監査上の対応と実質的に同一の内容であることから、監査上の対応に関する具体的な記載を省略している。</p>

その他の記載内容

その他の記載内容は、有価証券報告書に含まれる情報のうち、連結財務諸表及び財務諸表並びにこれらの監査報告書以外の情報である。経営者の責任は、その他の記載内容を作成し開示することにある。また、監査等委員会の責任は、その他の記載内容の報告プロセスの整備及び運用における取締役の職務の執行を監視することにある。

当監査法人の財務諸表に対する監査意見の対象にはその他の記載内容は含まれておらず、当監査法人はその他の記載内容に対して意見を表明するものではない。

財務諸表監査における当監査法人の責任は、その他の記載内容を通読し、通読の過程において、その他の記載内容と財務諸表又は当監査法人が監査の過程で得た知識との間に重要な相違があるかどうか検討すること、また、そのような重要な相違以外にその他の記載内容に重要な誤りの兆候があるかどうか注意を払うことにある。

当監査法人は、実施した作業に基づき、その他の記載内容に重要な誤りがあると判断した場合には、その事実を報告することが求められている。

その他の記載内容に関して、当監査法人が報告すべき事項はない。

財務諸表に対する経営者及び監査等委員会の責任

経営者の責任は、我が国において一般に公正妥当と認められる企業会計の基準に準拠して財務諸表を作成し適正に表示することにある。これには、不正又は誤謬による重要な虚偽表示のない財務諸表を作成し適正に表示するために経営者が必要と判断した内部統制を整備及び運用することが含まれる。

財務諸表を作成するに当たり、経営者は、継続企業の前提に基づき財務諸表を作成することが適切であるかどうかを評価し、我が国において一般に公正妥当と認められる企業会計の基準に基づいて継続企業に関する事項を開示する必要がある場合には当該事項を開示する責任がある。

監査等委員会の責任は、財務報告プロセスの整備及び運用における取締役の職務の執行を監視することにある。

財務諸表監査における監査人の責任

監査人の責任は、監査人が実施した監査に基づいて、全体としての財務諸表に不正又は誤謬による重要な虚偽表示がないかどうかについて合理的な保証を得て、監査報告書において独立の立場から財務諸表に対する意見を表明することにある。

る。虚偽表示は、不正又は誤謬により発生する可能性があり、個別に又は集計すると、財務諸表の利用者の意思決定に影響を与えると合理的に見込まれる場合に、重要性があると判断される。

監査人は、我が国において一般に公正妥当と認められる監査の基準に従って、監査の過程を通じて、職業的専門家としての判断を行い、職業的懐疑心を保持して以下を実施する。

- ・不正又は誤謬による重要な虚偽表示リスクを識別し、評価する。また、重要な虚偽表示リスクに対応した監査手続を立案し、実施する。監査手続の選択及び適用は監査人の判断による。さらに、意見表明の基礎となる十分かつ適切な監査証拠を入手する。
- ・財務諸表監査の目的は、内部統制の有効性について意見表明するためのものではないが、監査人は、リスク評価の実施に際して、状況に応じた適切な監査手続を立案するために、監査に関連する内部統制を検討する。
- ・経営者が採用した会計方針及びその適用方法の適切性、並びに経営者によって行われた会計上の見積りの合理性及び関連する注記事項の妥当性を評価する。
- ・経営者が継続企業を前提として財務諸表を作成することが適切であるかどうか、また、入手した監査証拠に基づき、継続企業の前提に重要な疑義を生じさせるような事象又は状況に関して重要な不確実性が認められるかどうか結論付ける。継続企業の前提に関する重要な不確実性が認められる場合は、監査報告書において財務諸表の注記事項に注意を喚起すること、又は重要な不確実性に関する財務諸表の注記事項が適切でない場合は、財務諸表に対して除外事項付意見を表明することが求められている。監査人の結論は、監査報告書日までに入手した監査証拠に基づいているが、将来の事象や状況により、企業は継続企業として存続できなくなる可能性がある。
- ・財務諸表の表示及び注記事項が、我が国において一般に公正妥当と認められる企業会計の基準に準拠しているかどうかとともに、関連する注記事項を含めた財務諸表の表示、構成及び内容、並びに財務諸表が基礎となる取引や会計事象を適正に表示しているかどうかを評価する。

監査人は、監査等委員会に対して、計画した監査の範囲とその実施時期、監査の実施過程で識別した内部統制の重要な不備を含む監査上の重要な発見事項、及び監査の基準で求められているその他の事項について報告を行う。

監査人は、監査等委員会に対して、独立性についての我が国における職業倫理に関する規定を遵守したこと、並びに監査人の独立性に影響を与えると合理的に考えられる事項、及び阻害要因を除去するための対応策を講じている場合又は阻害要因を許容可能な水準にまで軽減するためのセーフガードを適用している場合はその内容について報告を行う。

監査人は、監査等委員会と協議した事項のうち、当事業年度の財務諸表の監査で特に重要であると判断した事項を監査上の主要な検討事項と決定し、監査報告書において記載する。ただし、法令等により当該事項の公表が禁止されている場合や、極めて限定的ではあるが、監査報告書において報告することにより生じる不利益が公共の利益を上回ると合理的に見込まれるため、監査人が報告すべきでないと判断した場合は、当該事項を記載しない。

< 報酬関連情報 >

報酬関連情報は、連結財務諸表の監査報告書に記載されている。

利害関係

会社と当監査法人又は業務執行社員との間には、公認会計士法の規定により記載すべき利害関係はない。

以 上

-
1. 上記の監査報告書の原本は当社が別途保管しております。
 2. X B R L データは監査の対象には含まれていません。